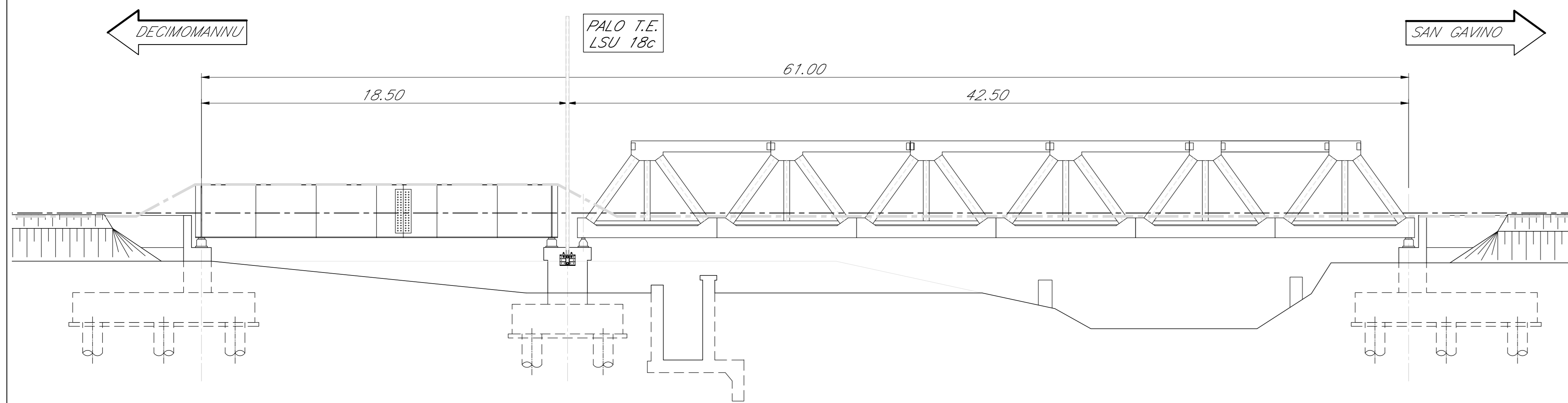
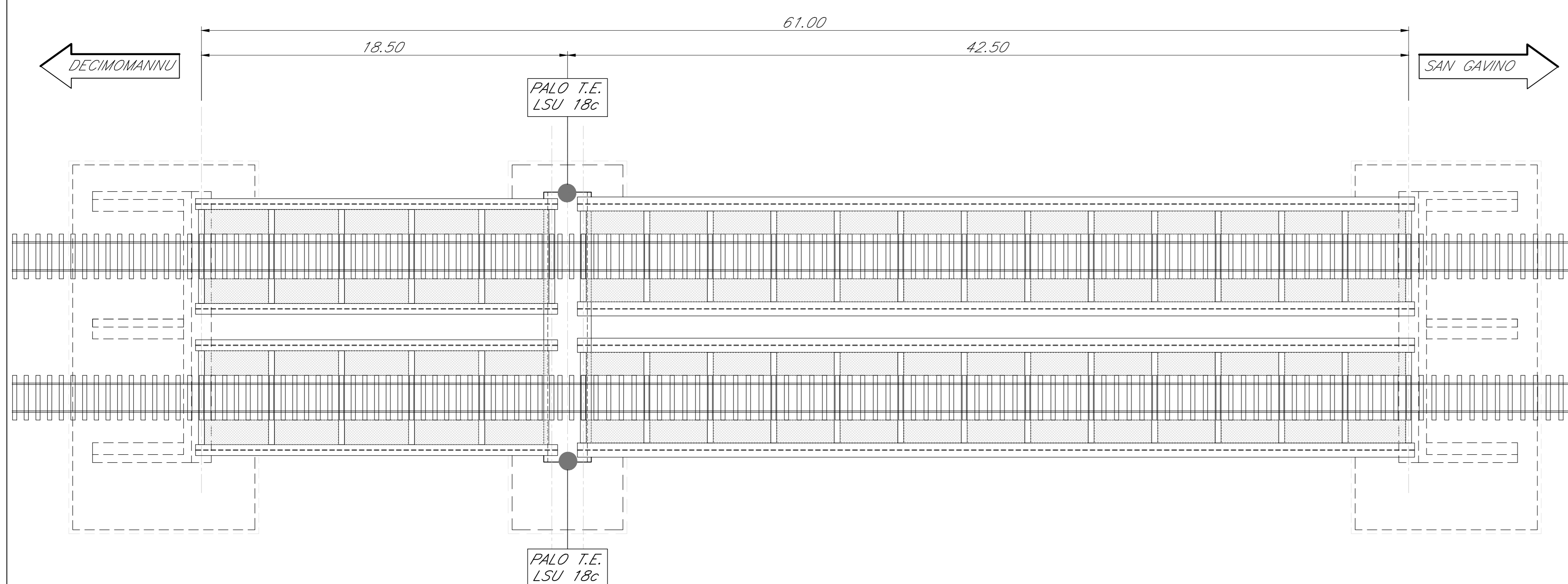


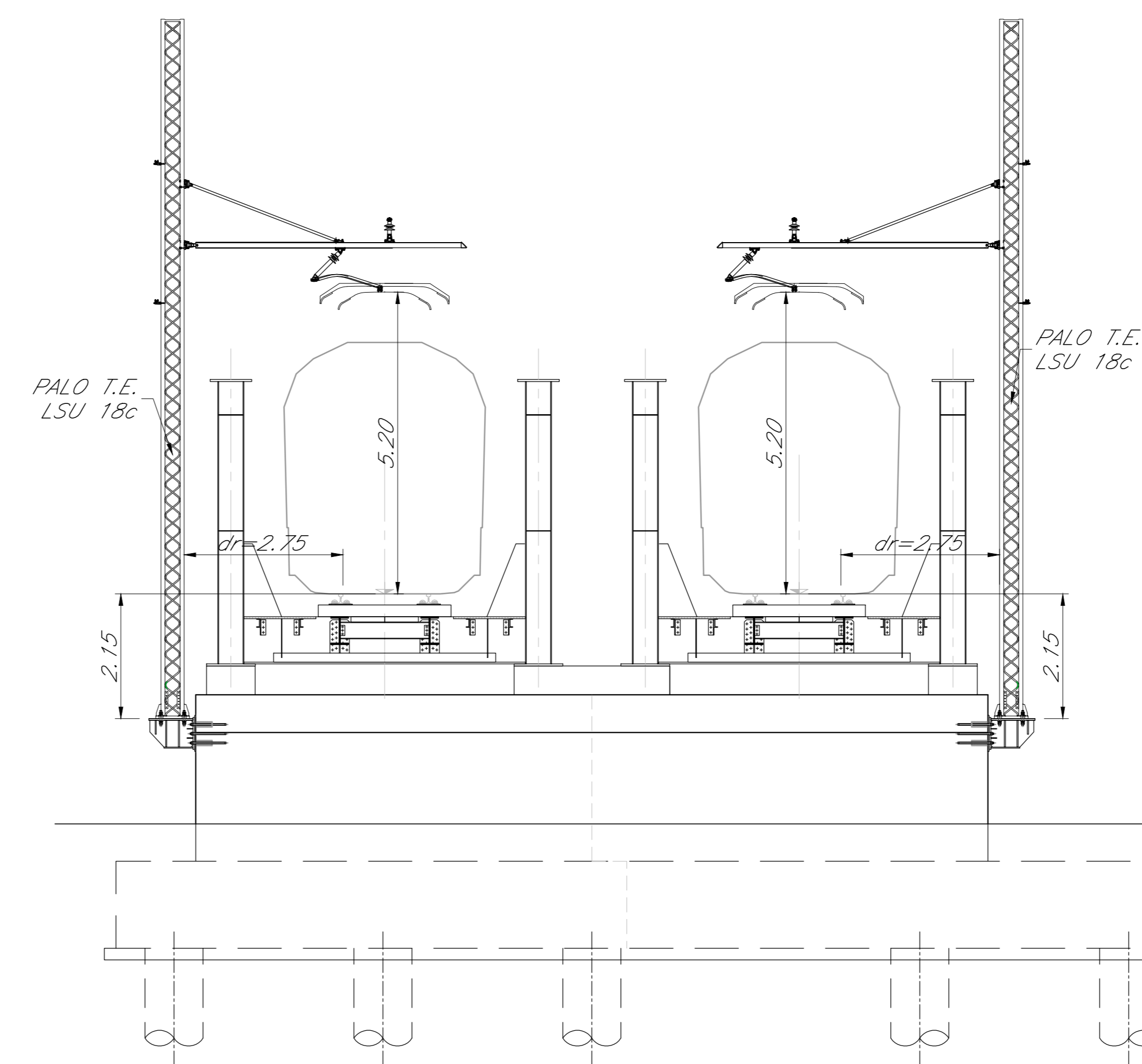
SEZIONE LONGITUDINALE
SCALA 1:200



PIANTA
SCALA 1:200



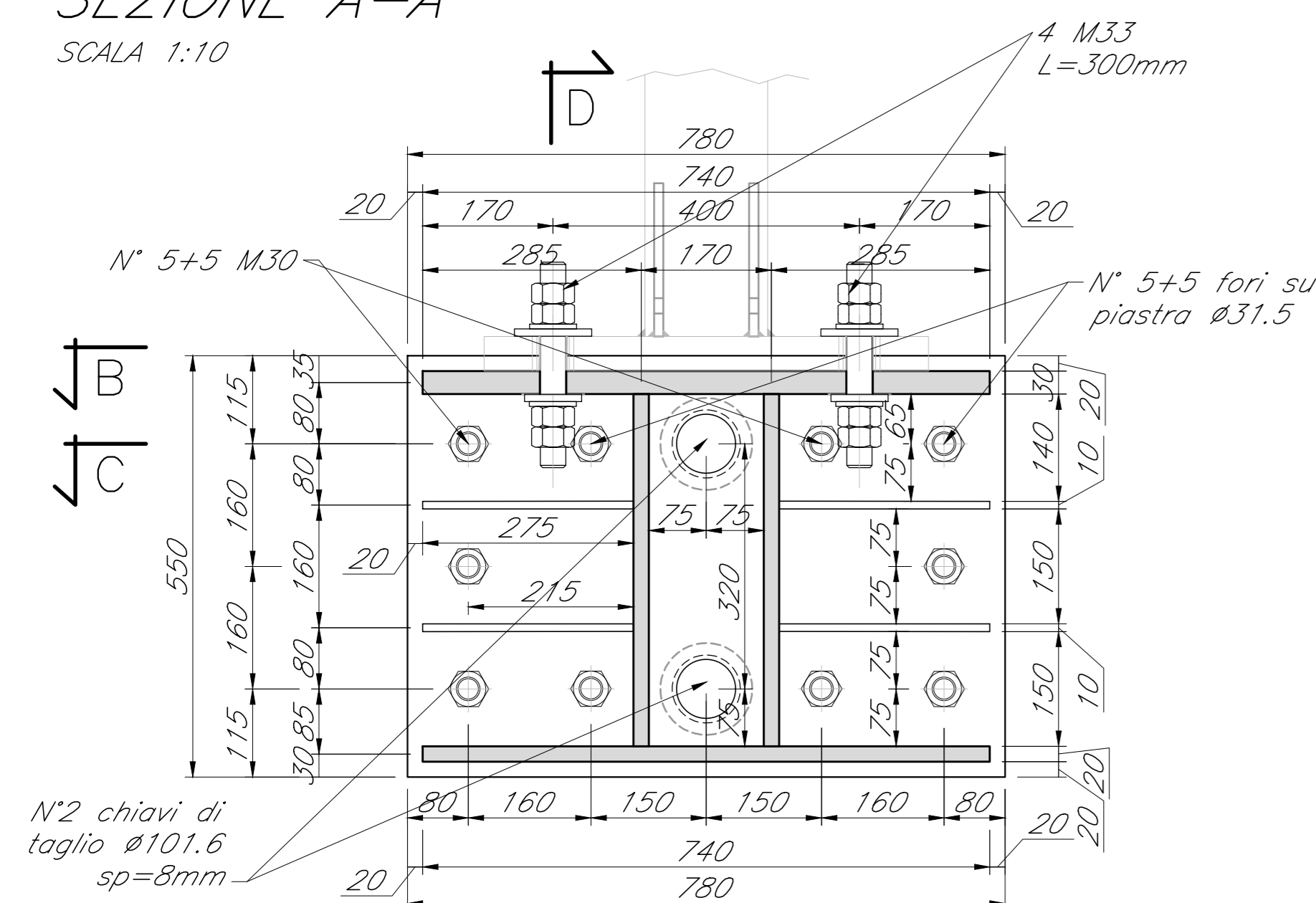
VISTA FRONTALE PILA
SCALA 1:50



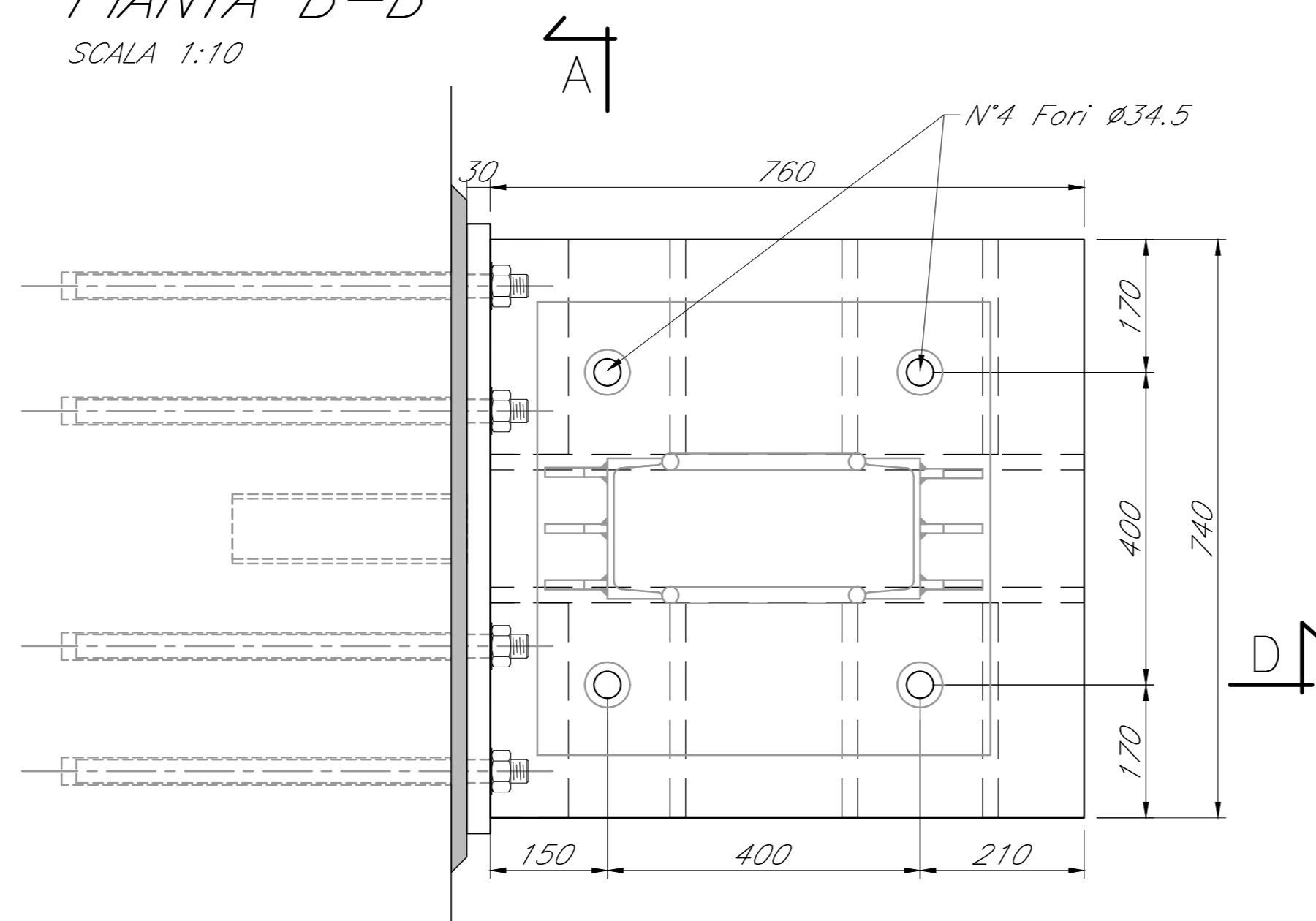
NOTA:

- PER LA TABELLA MATERIALE SI RIMANDA ALL'ELABORATO "RR050009BZVI0000001A"
- PRIMA DEL PROGETTO ESECUTIVO TUTTE LE DIMENSIONI DELLE OPERE
RAPPRESENTATE DOVRANNO ESSERE RIVERIFICATE MEDIANTE RILIEVI GEOMETRICI DELLO
STATO DEI LUOGHI

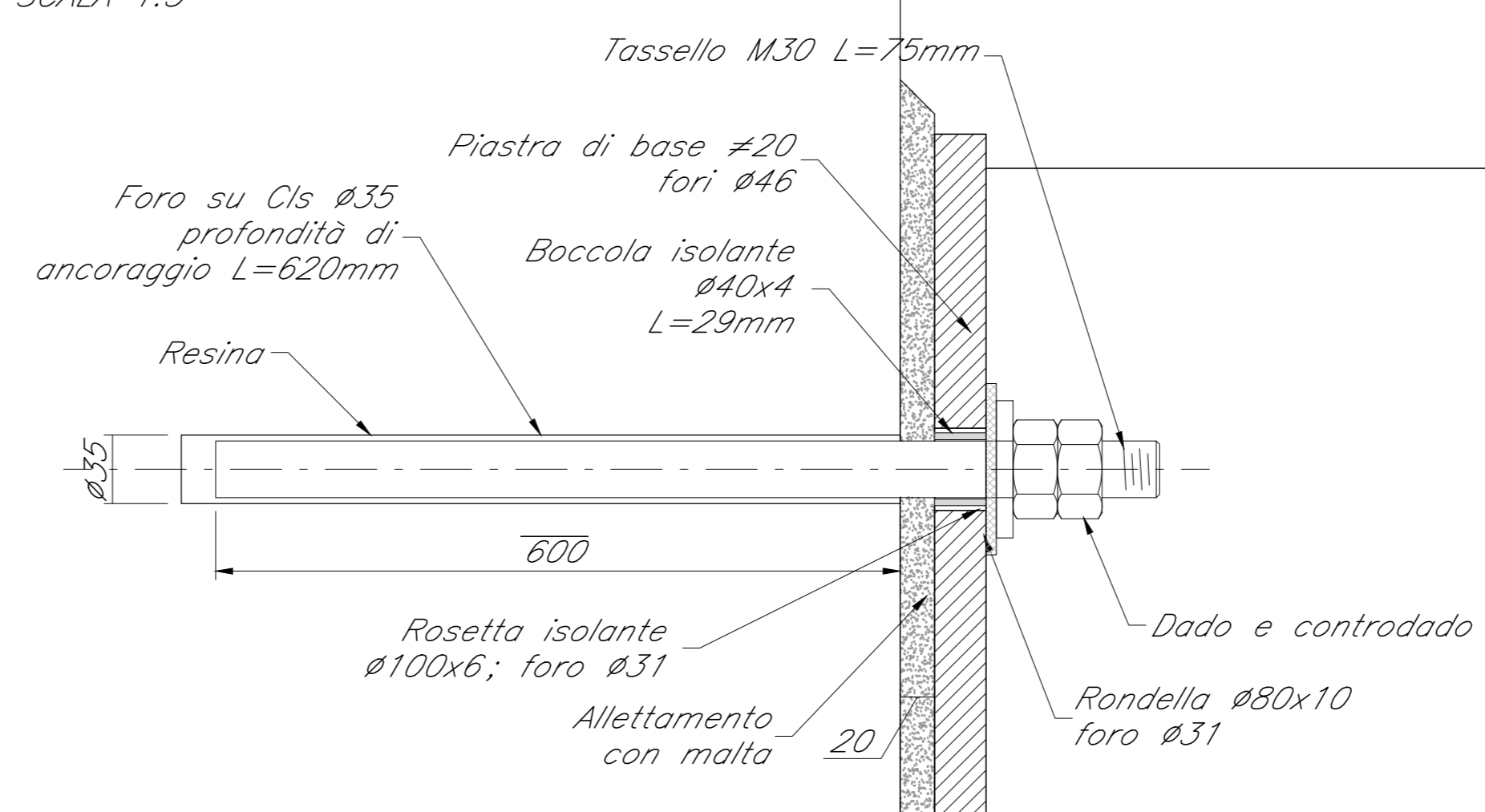
SEZIONE A-A
SCALA 1:10



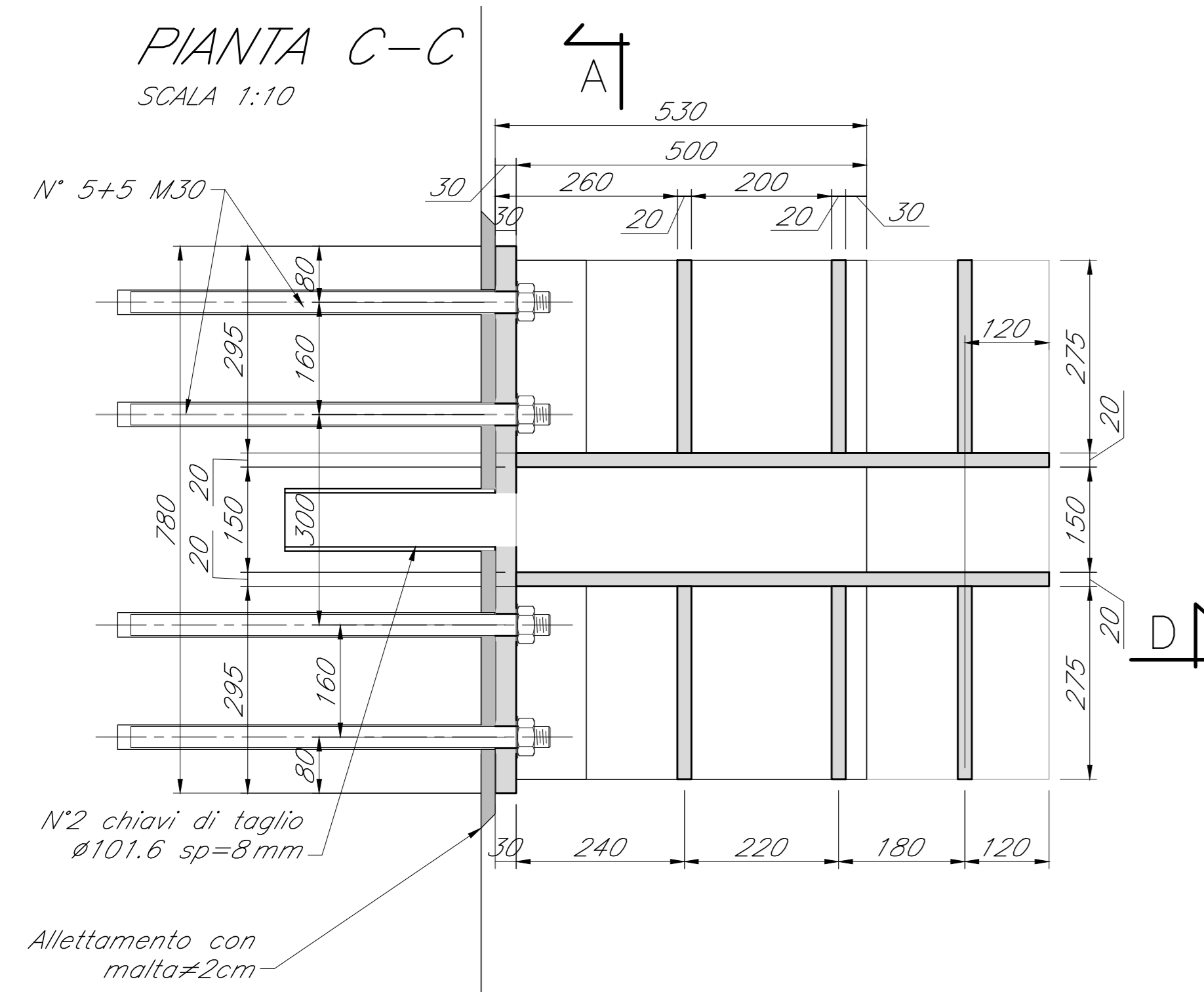
DETTAGLIO STRUTTURA METALLICA
PIANTA B-B
SCALA 1:10



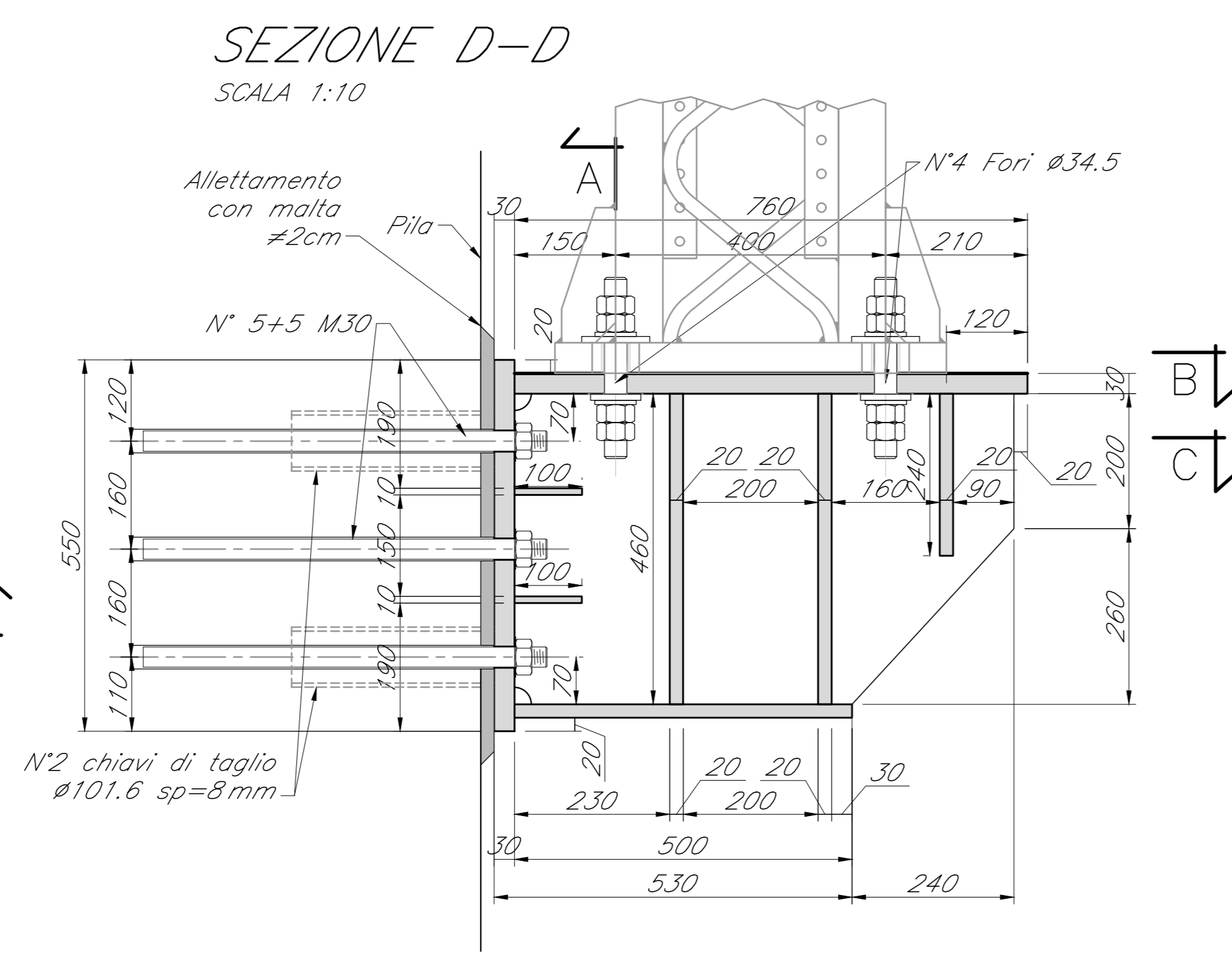
DETTAGLIO ANCORAGGIO CHIMICO
SCALA 1:5



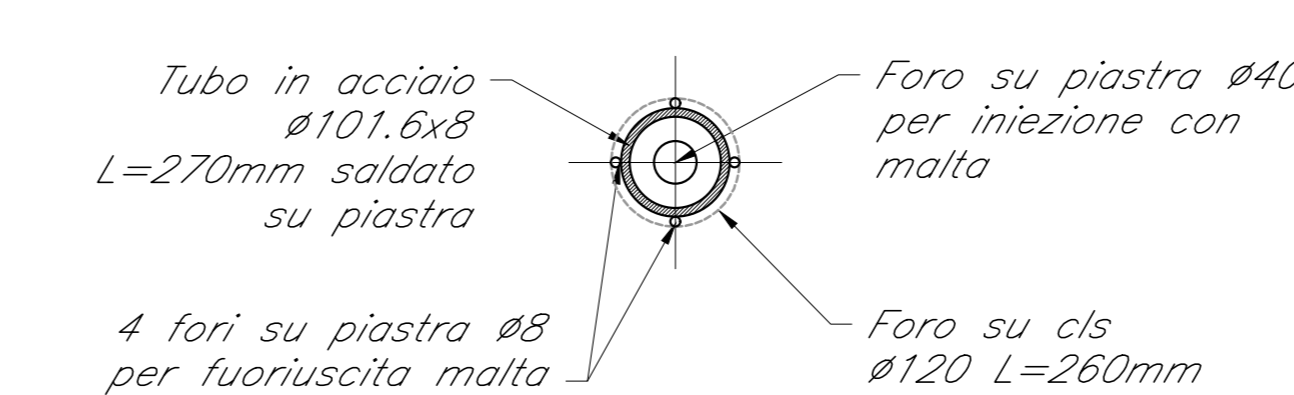
PIANTA C-C
SCALA 1:10



SEZIONE D-D
SCALA 1:10



DETTAGLIO CHIAVE DI TAGLIO
SCALA 1:10



COMMITENTE: **RFI**
RETE FERROVIARIA ITALIANA
GRUPPO FERROVIE DELLO STATO ITALIANE

PROGETTAZIONE: **ITALFERR**
GRUPPO FERROVIE DELLO STATO ITALIANE

CUP: J74J22000170001

S.O. OPERE CIVILI
PROGETTO DEFINITIVO
Elettificazione della linea ferroviaria Cagliari - Oristano

INTERVENTI SU PONTI
Ancoraggio su ponti - Carpenteria e dettagli - km 24+933

SCALA:
Varie

COMMESSA LOTTO FASE ENTE TIPO DOC. OPERA/DISCIPLINA PROGR. REV.
RR05 00 D 09 BZ VI0000 004 A

Rev.	Descrizione	Redatto	Data	Verificato	Data	Approvato	Data	Autorizzato	Data
A	Emissione esecutiva	A.Candiani	Giù. 2022	M.Lozza	Giù. 2022	P. Minna	Giù. 2022	A. Vitozzi	Giù. 2022

File: RR050009BZVI0000004A.dwg n. Elab.: