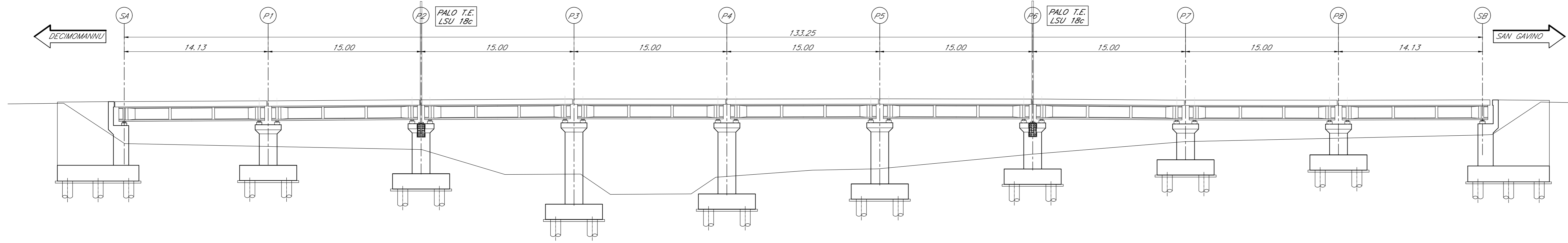
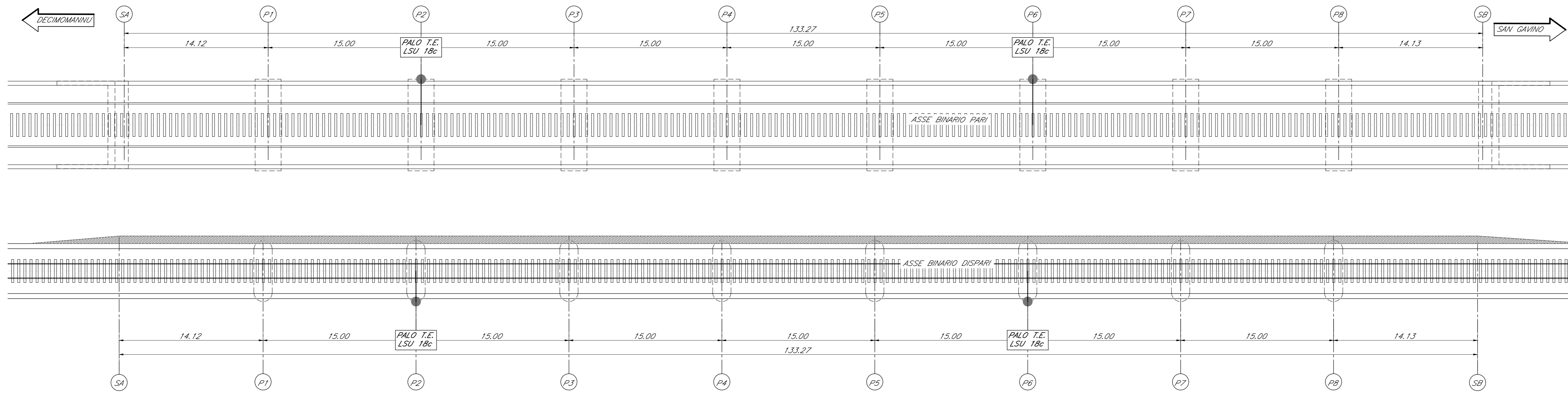


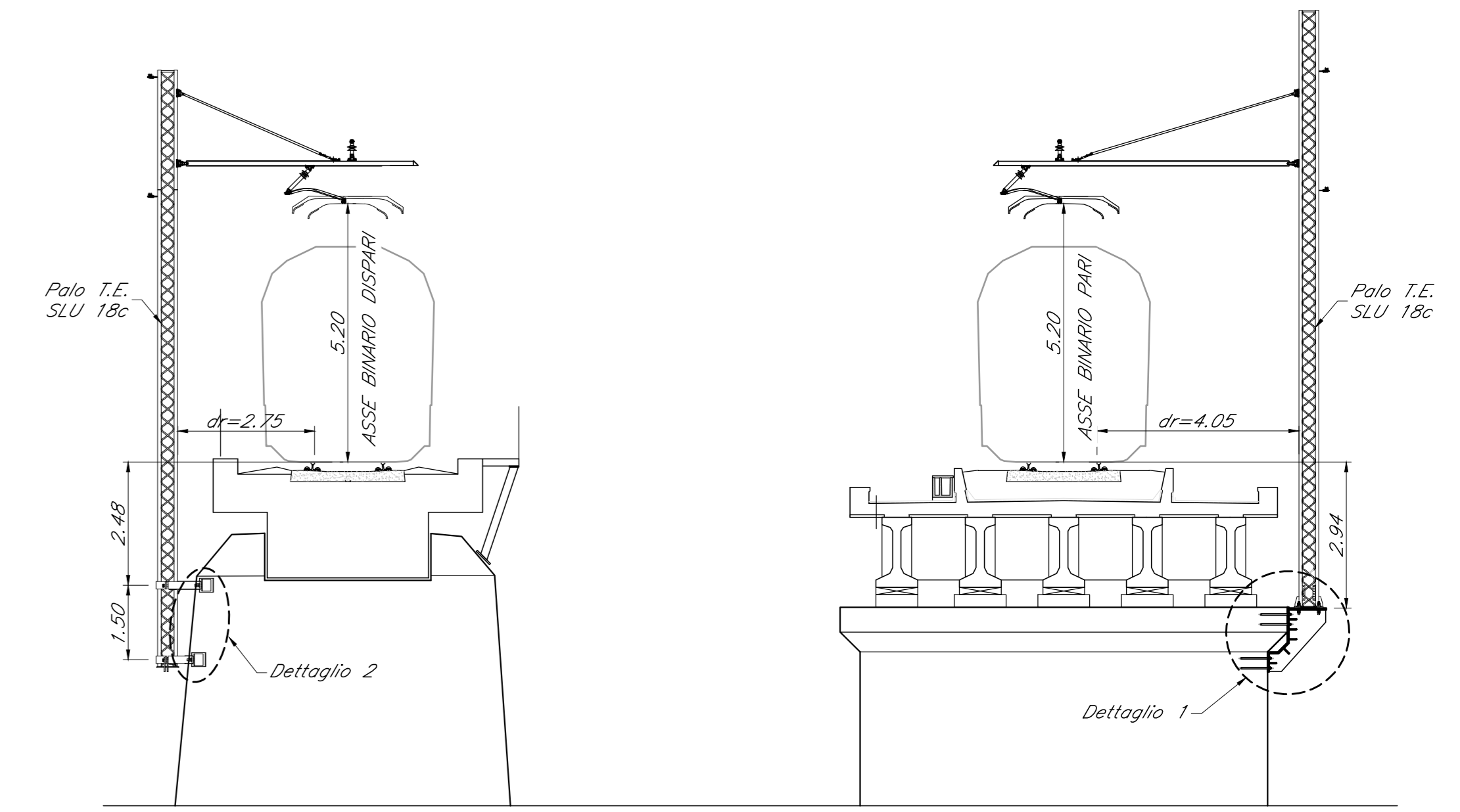
PROSPETTO LONGITUDINALE BINARIO PARI  
SCALA 1:200



PLANIMETRIA  
SCALA 1:200



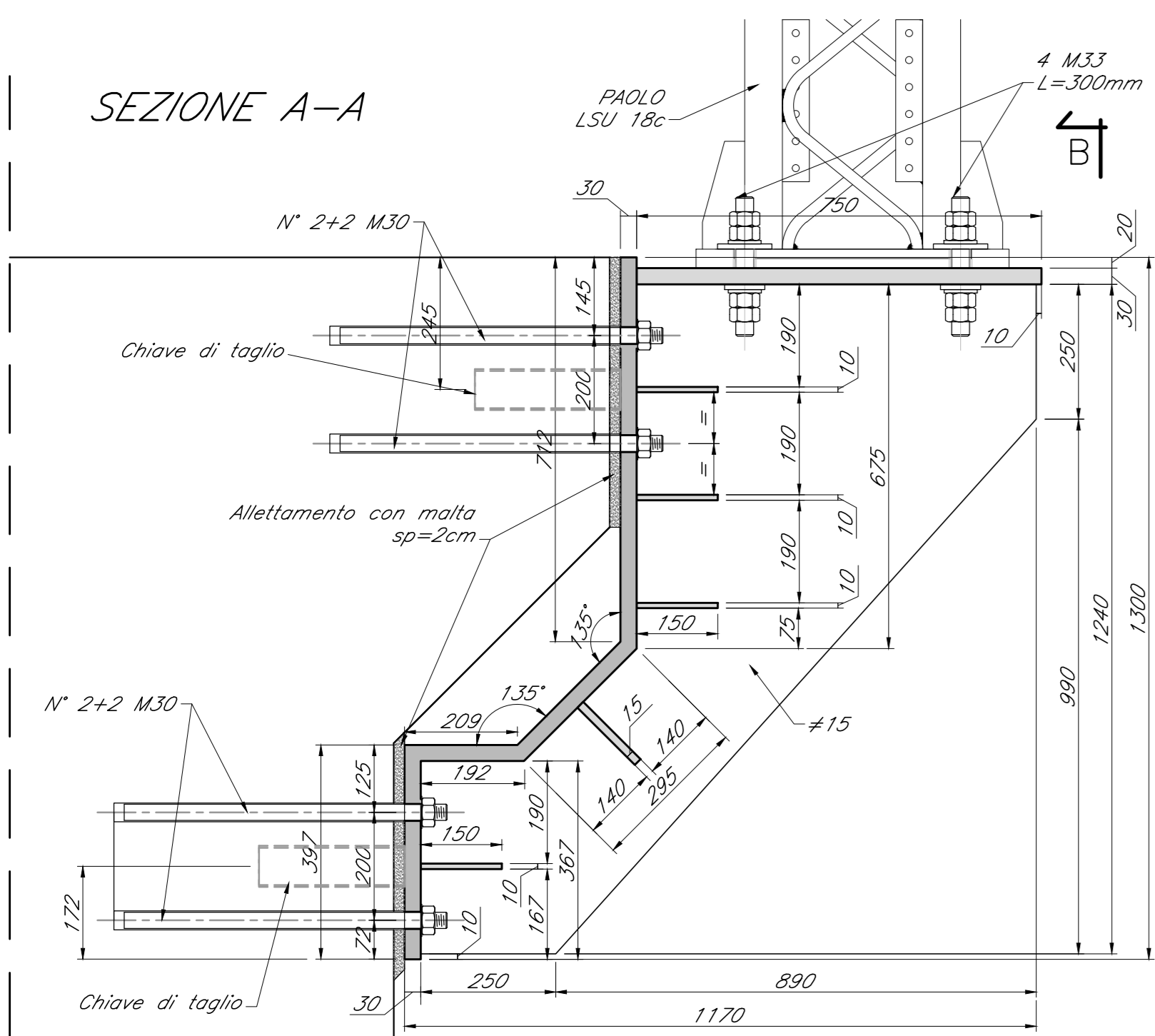
SEZIONE TRASVERSALE  
SCALA 1:100



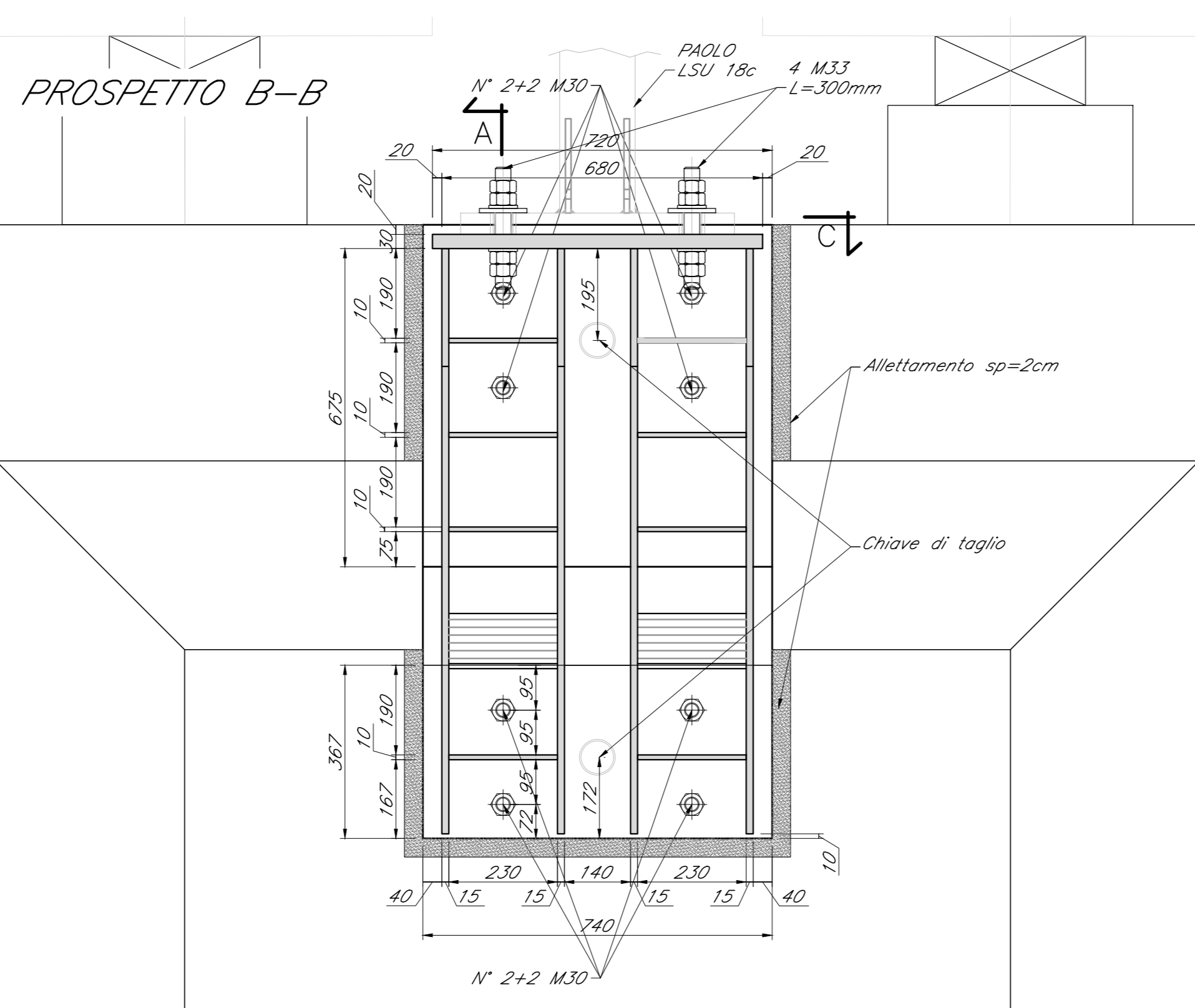
NOTA:

- PER LA TABELLA MATERIALE SI RIMANDA ALL'ELABORATO "PROS0000021100000014"  
- PRIMA DEL PROGETTO ESECUTIVO TUTTE LE DIMENSIONI DELLE OPERE RAPPRESENTATE DOVRANNO ESSERE RIVERIFICATE MEDIANTE RILEVI GEOMETRICI DELLO STATO DEI LUOGHI  
- PER LA GEOMETRIA E DETTAGLI DELL'AGGRAPPATURA SOSTEGNO PALO SI RIMANDA ALL'ELABORATO "AGGRAPPATURA PER SOSTEGNO LSU-5"

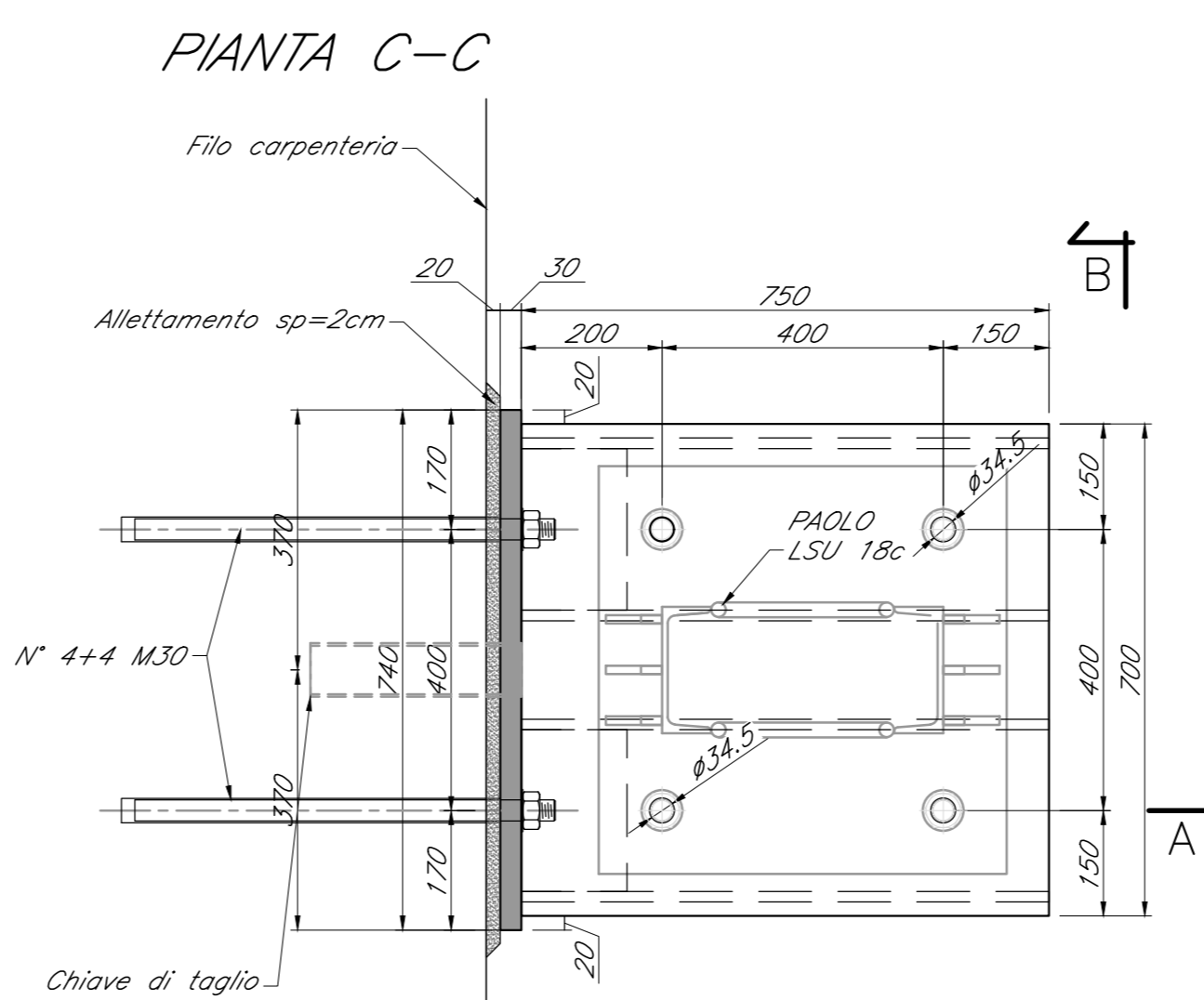
SEZIONE A-A



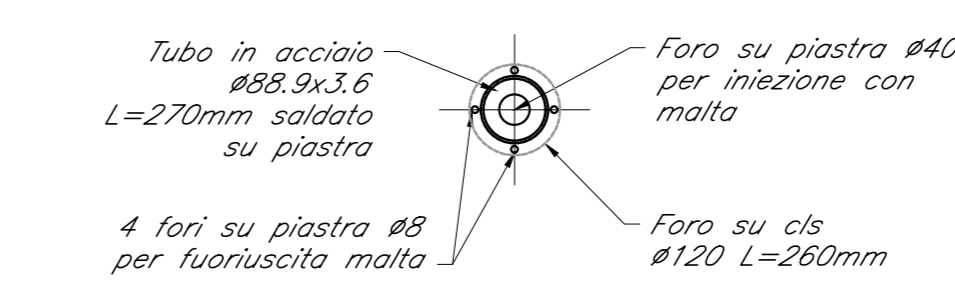
PROSPETTO B-B



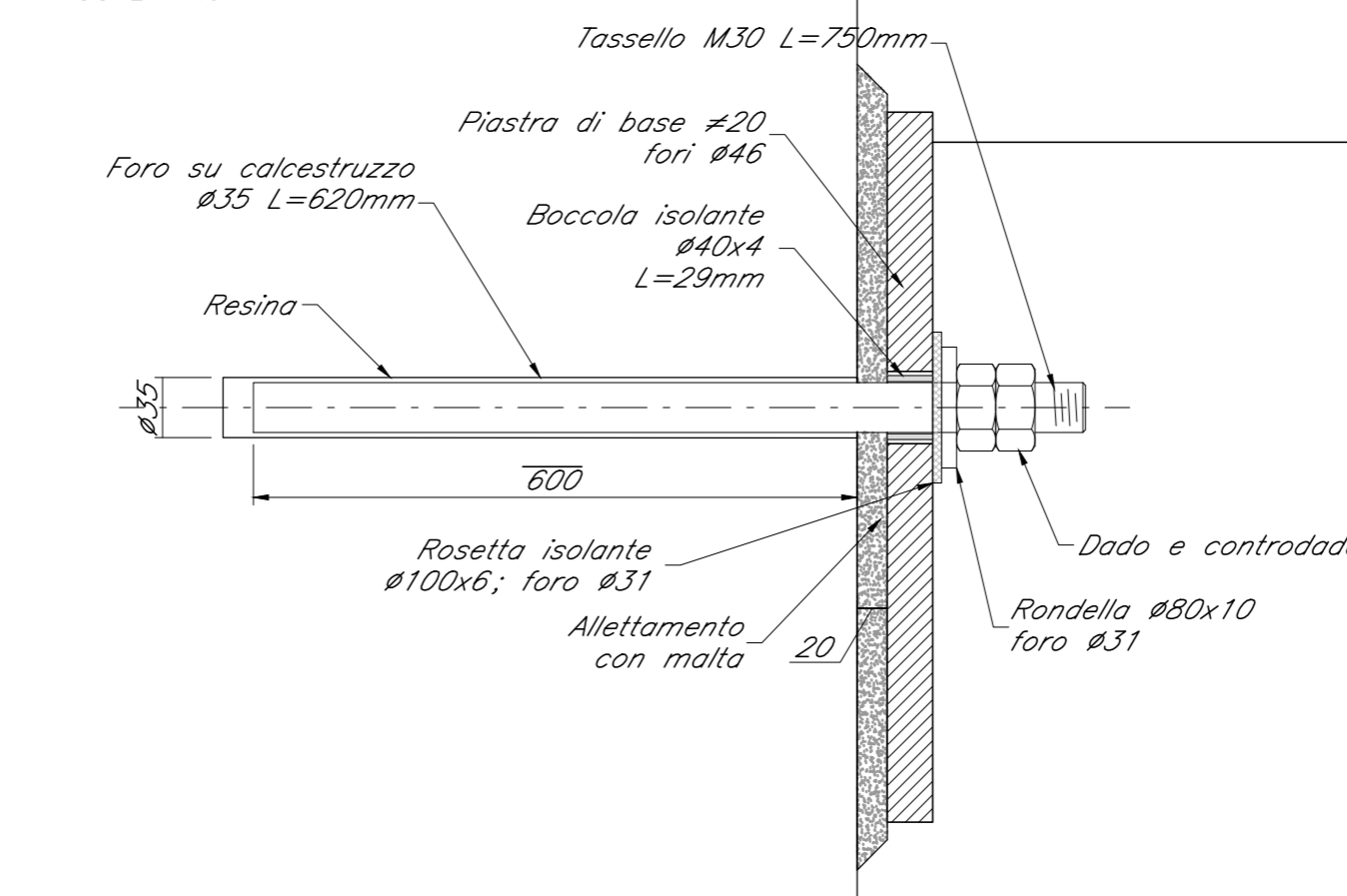
PIANTA C-C



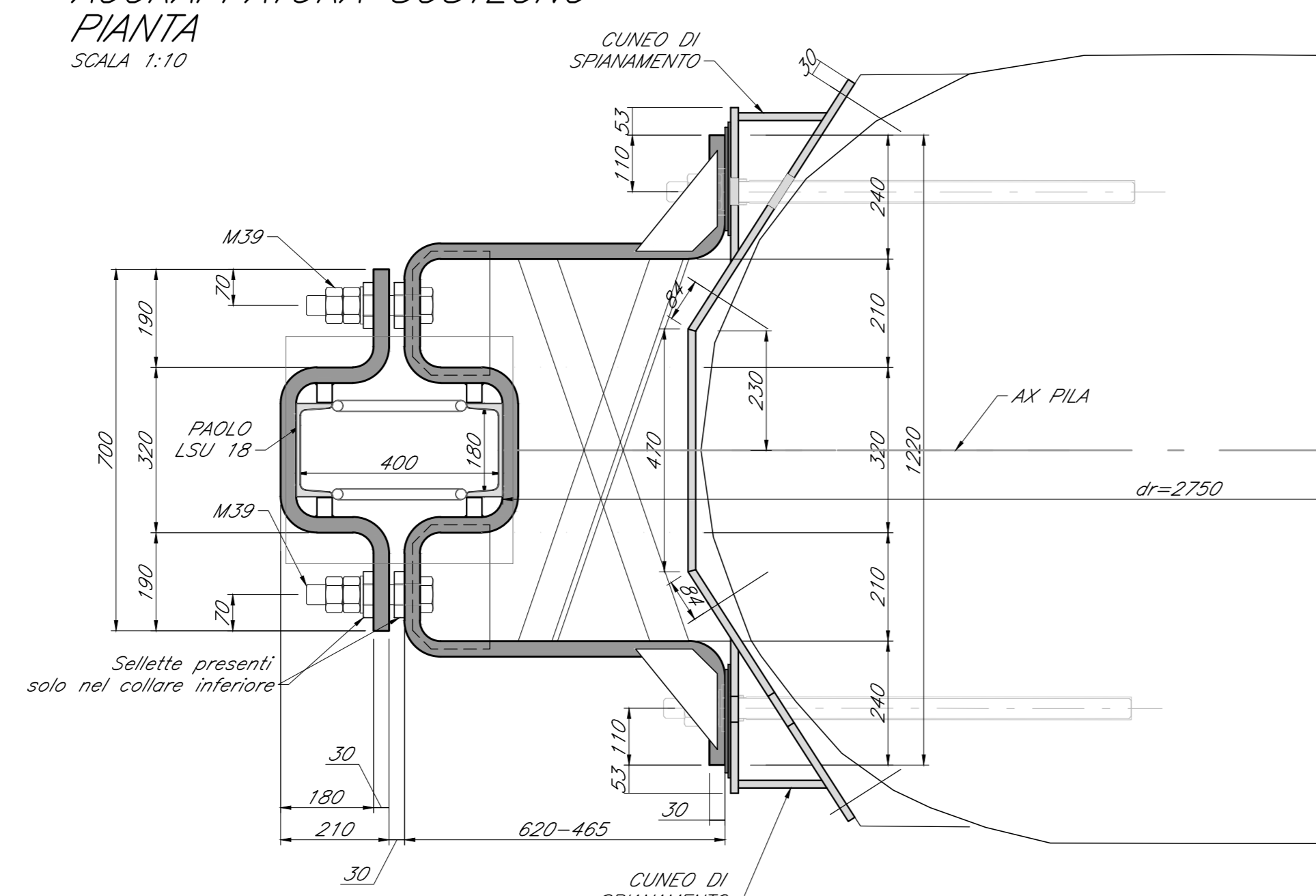
DETTAGLIO CHIAVE DI TAGLIO  
SCALA 1:10



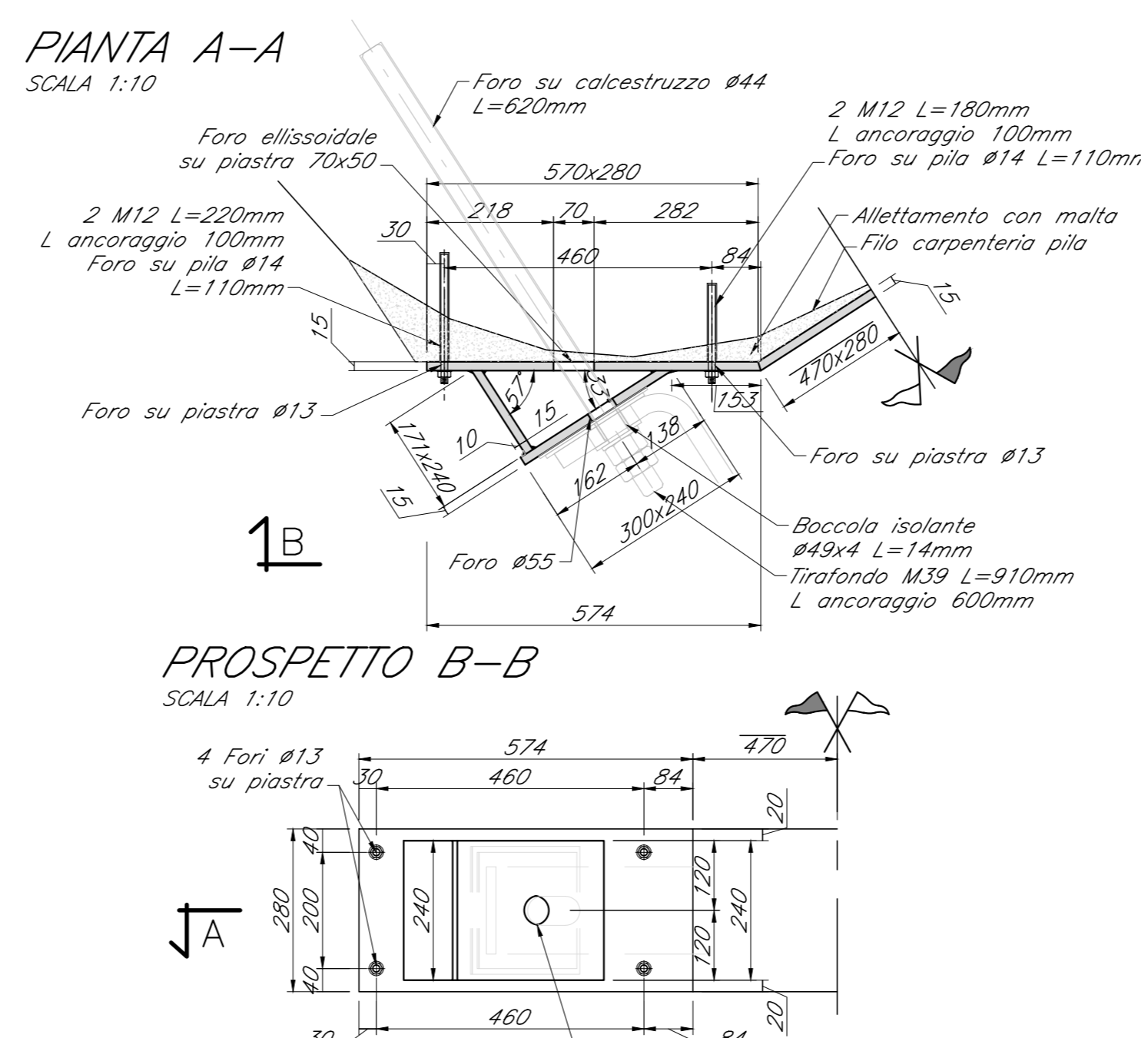
DETTAGLIO ANCORAGGIO CHIMICO  
SCALA 1:5



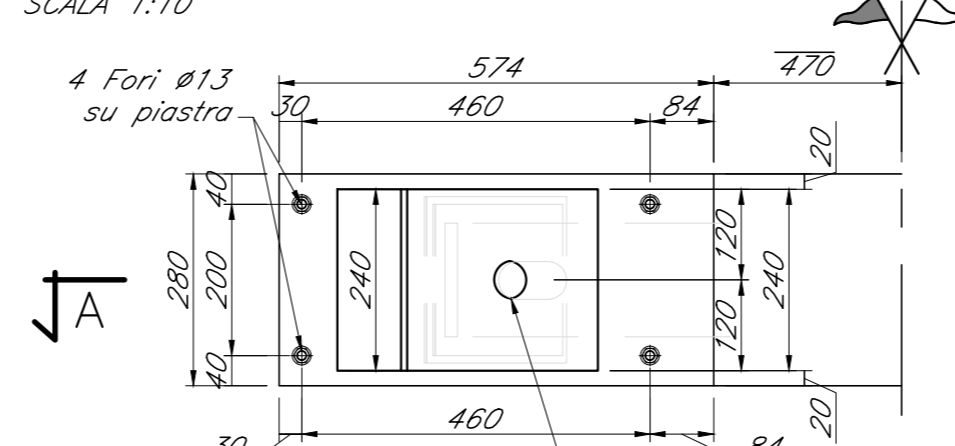
DETTAGLIO 2  
AGGRAPPATURA SOSTEGNO  
PIANTA  
SCALA 1:10



DETTAGLIO CUNEO DI SPIANAMENTO  
PIANTA A-A  
SCALA 1:10



PROSPETTO B-B  
SCALA 1:10



COMMITTENTE:



PROGETTAZIONE:



CUP: J74J22000170001

S.O. OPERE CIVILI

PROGETTO DEFINITIVO

Elettrificazione della linea ferroviaria Cagliari - Oristano

INTERVENTI SU PONTI

Ancoraggio su ponti - Carpenteria e dettagli - km 33+171

SCALA:

Varie

COMMESSA LOTTO FASE ENTE TIPO DOC. OPERA/DISCIPLINA Progr. REV.

RR05 00 D 09 BIZ V10000 005 A

Rev.	Descrizione	Redatto	Data	Verificato	Data	Approvato	Data	Autorizzato Data
A	Emesso esecutivo	A.Cirelli	09/2022	M. Luca	09/2022	[Signature]	09/2022	[Signature]

File: RR0500096ZV0000005A.dwg

n. Elab.: