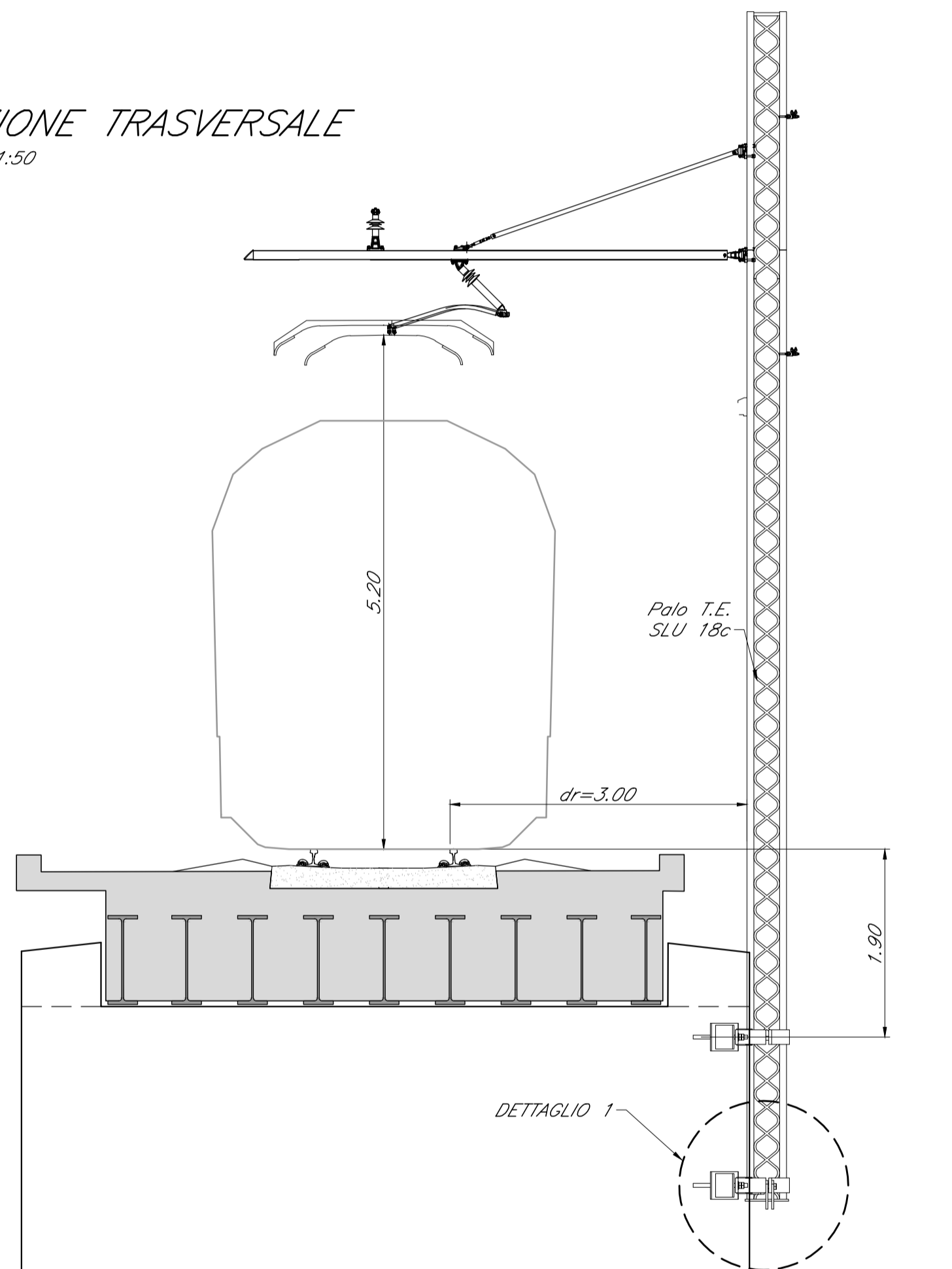
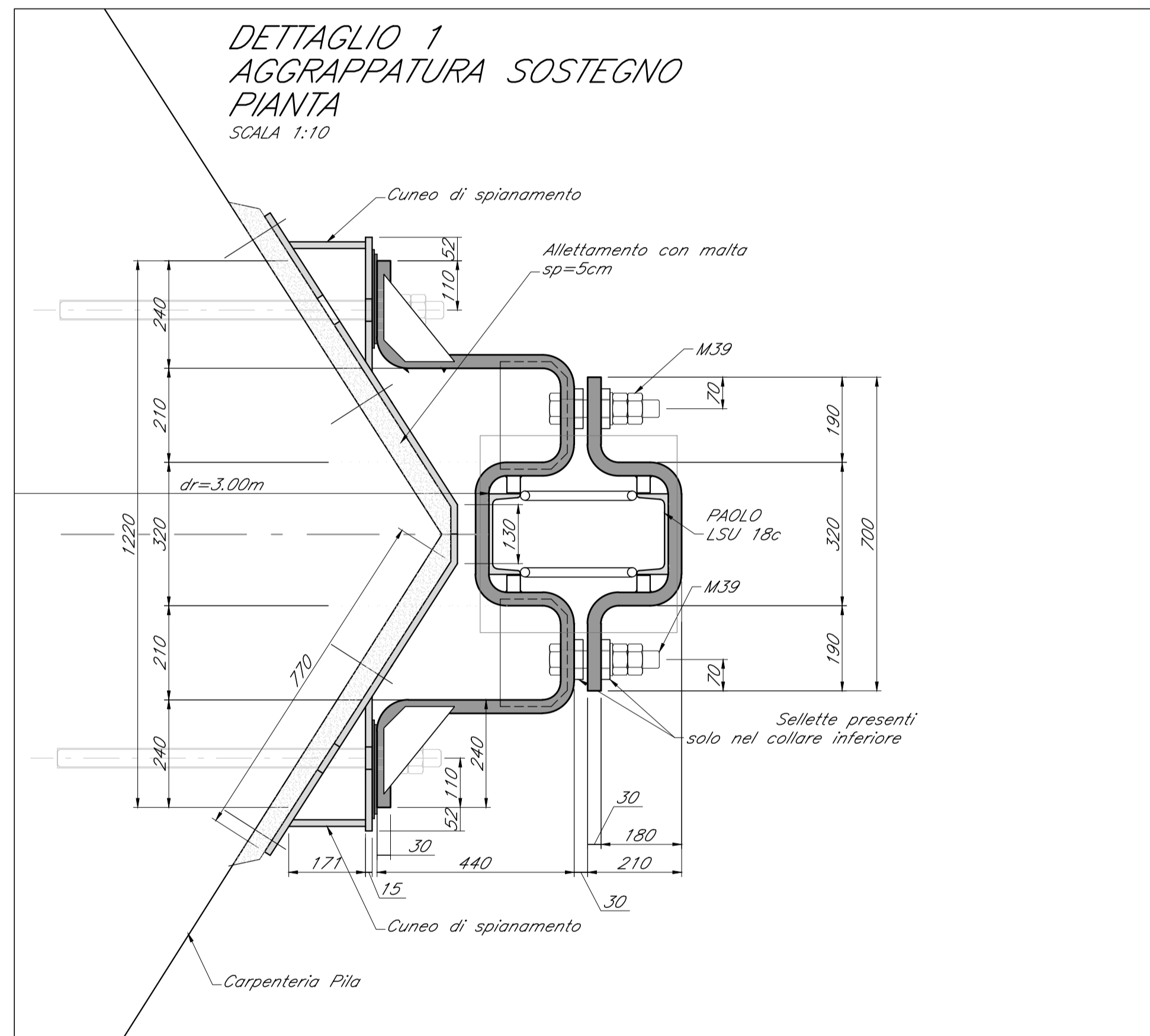


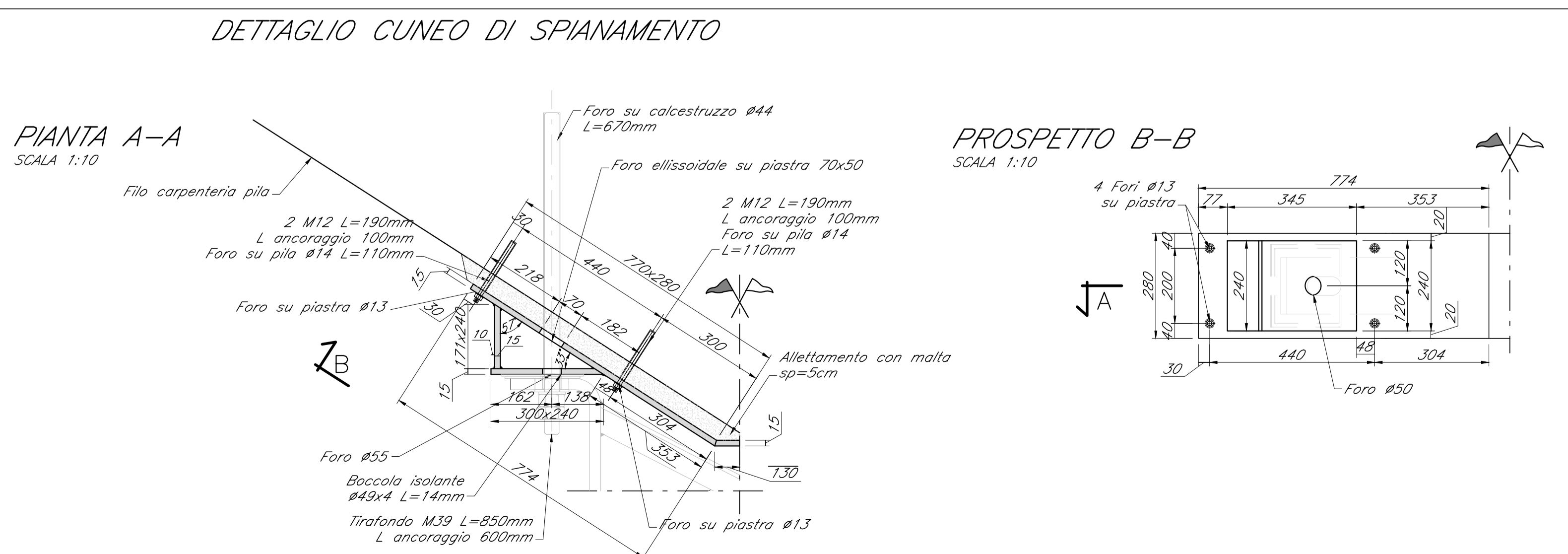
SEZIONE TRASVERSALE
SCALA 1:50



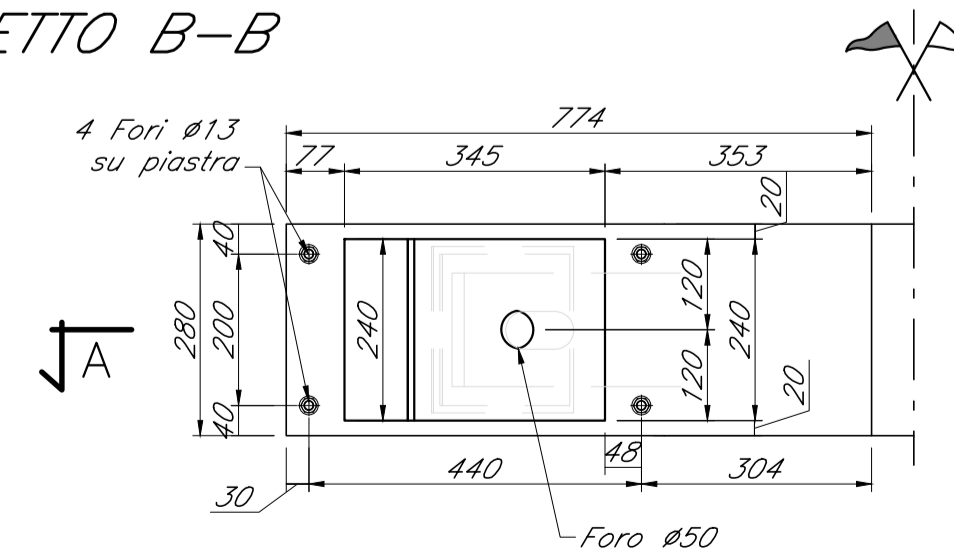
DETTAGLIO 1
AGGRAPPATURA SOSTEGNO
PIANTA
SCALA 1:10



DETTAGLIO CUNEO DI SPIANAMENTO



PROSPETTO B-B
SCALA 1:10



NOTA:

- PER LA TABELLA MATERIALE SI RIMANDA ALL'ELABORATO "PROSODD09TVI0000001A"
- PRIMA DEL PROGETTO ESECUTIVO TUTTE LE DIMENSIONI DELLE OPERE RAPPRESENTATE DOVRANNO ESSERE RIVERIFICATE MEDIANTE RILIEVI GEOMETRICI DELLO STATO DEI LUOGHI
- PER LA GEOMETRIA E DETTAGLI DELL'AGGRAPPATURA SOSTEGNO PALO SI RIMANDA ALL'ELABORATO "AGGRAPPATURA PER SOSTEGNO LSU-S"

COMMITTENTE:



PROGETTAZIONE:



CUP: J74J22000170001

S.O. OPERE CIVILI

PROGETTO DEFINITIVO

Elettificazione della linea ferroviaria Cagliari - Oristano

INTERVENTI SU PONTI

Ancoraggio su ponti - Carpenteria e dettagli - km 85+118

SCALA:

Varie

COMMESSA LOTTO FASE ENTE TIPO DOC. OPERA/DISCIPLINA PROGR. REV.

RR0S 00 D 09 BZ VI00000 006 A

Rev.	Descrizione	Redatto	Data	Verificato	Data	Approvato	Data	Autorizzato Data
A	Emissione esecutiva	A. Candiani	Giu. 2022	M. Lozza	Giu. 2022	P. Mania	Giu. 2022	A. Vitozzi Giugno 2022

File: RR0S00D09BZVI0000006A.dwg

n. Elab.: