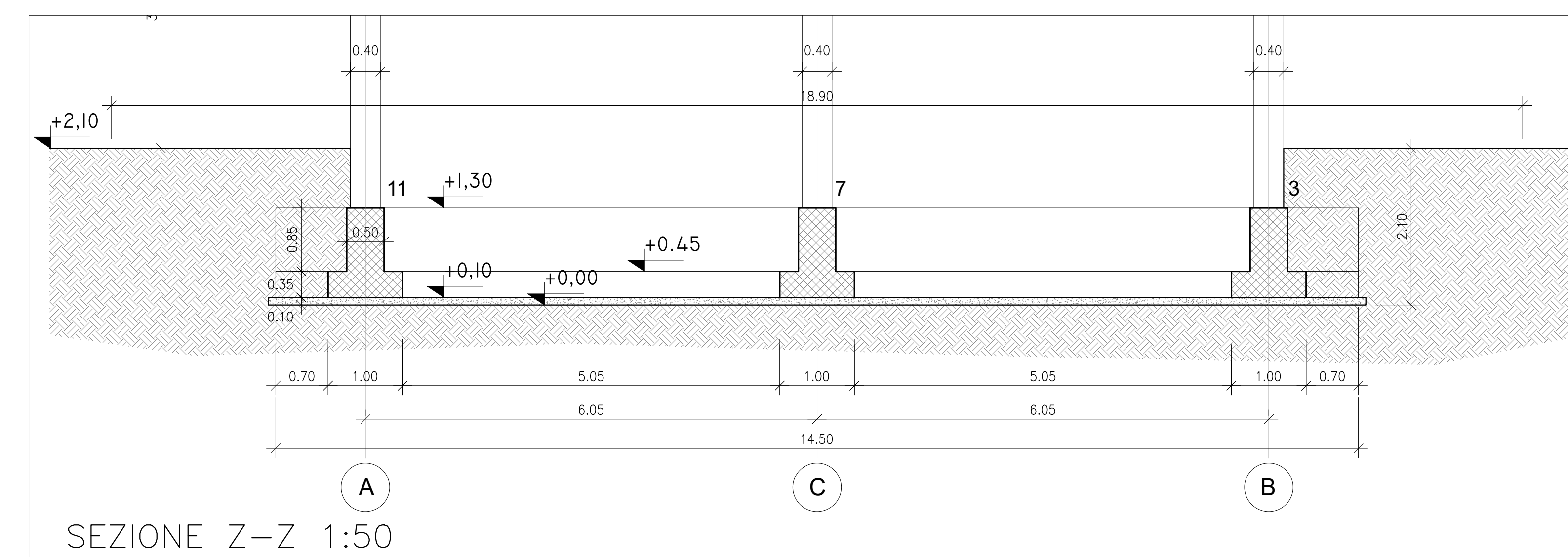
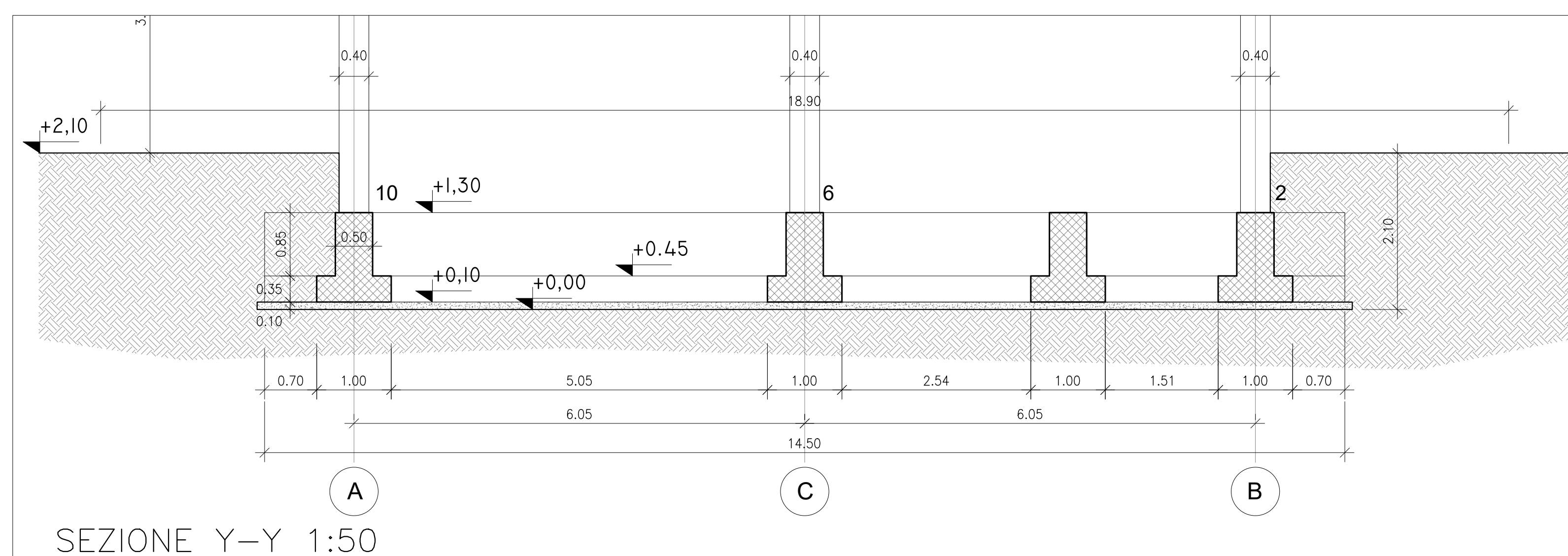
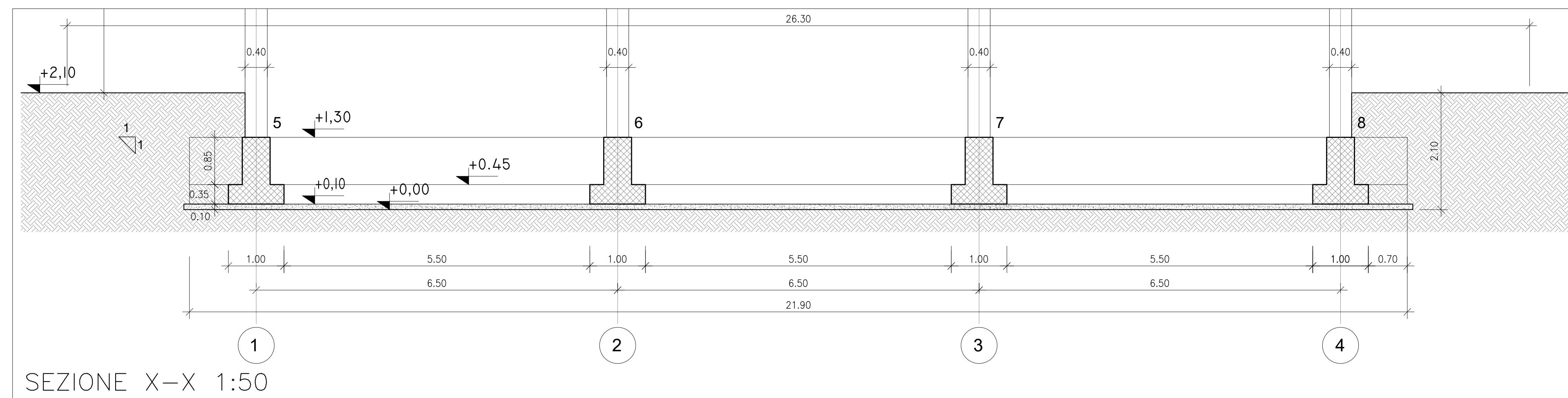
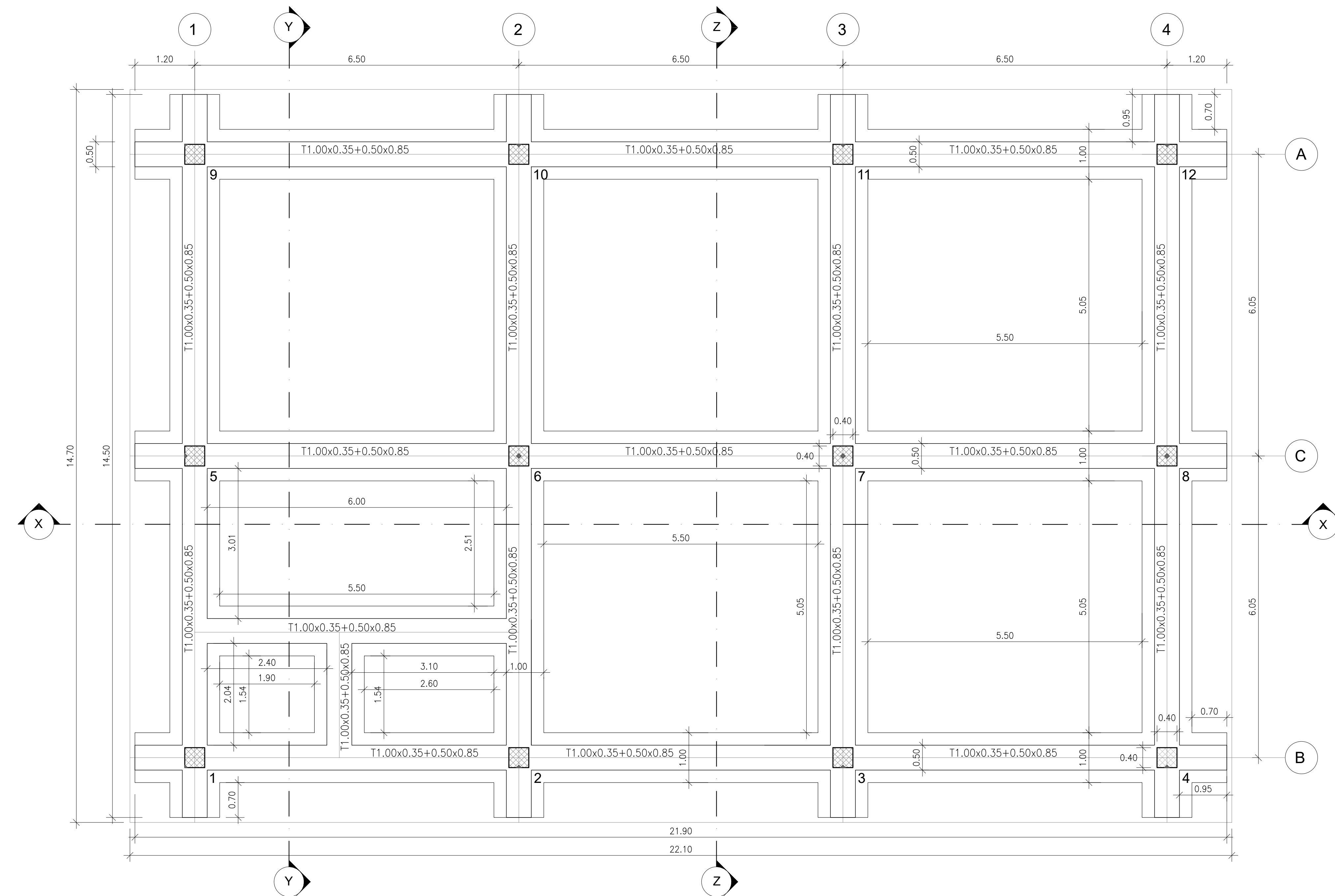
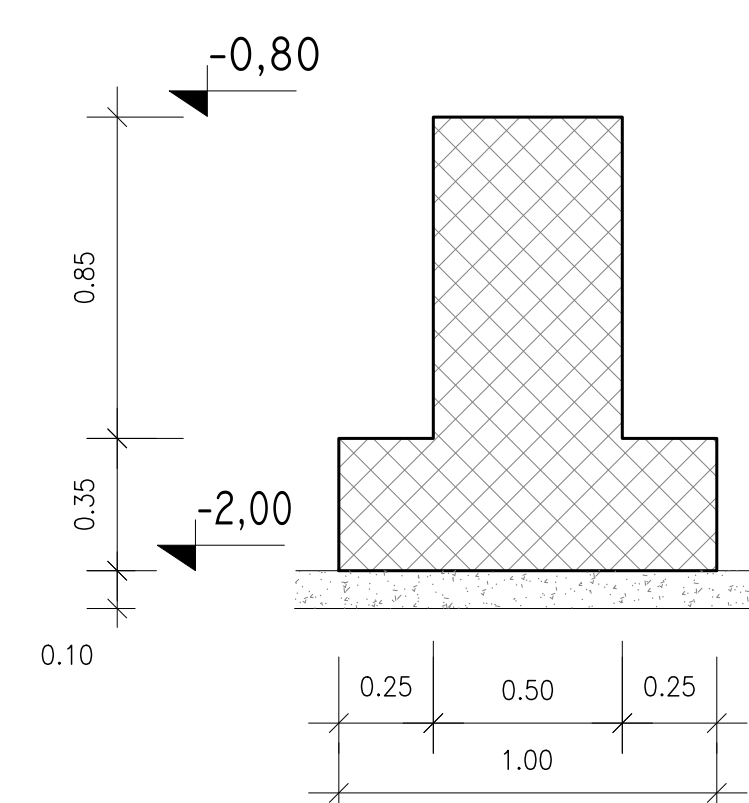


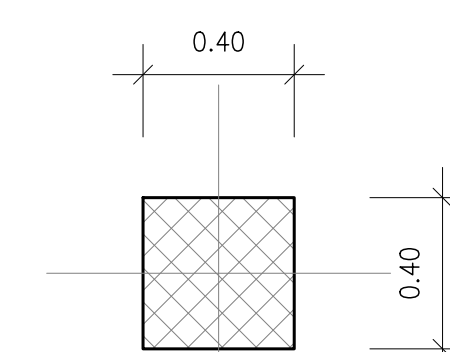
PIANTA FONDAZIONI 1:50



SEZIONE TRAVE FONDAZIONE 1:20



SEZIONE PILASTRO 1:20



CARATTERISTICHE MATERIALI

CALCESTRUZZO ELEVAZIONE	CONFORME UNI-EN 206-1 CLASSE DI RESISTENZA MINIMA C32/40 CLASSE DI ESPOSIZIONE XS1 DIAMETRO MAX INERTI 25 mm CLASSE DI CONTENUTO DI CLORURI CONFORME A UNI-EN 206-1 CONSISTENZA S4 TIPO CEMENTO CEM III/A-L 42.5R CONFORME A UNI-EN 197/1 RAPPORTO A/C 0.50
CALCESTRUZZO FONDAZIONE	CONFORME UNI-EN 206-1 CLASSE DI RESISTENZA MINIMA C25/30 CLASSE DI ESPOSIZIONE XC2 DIAMETRO MAX INERTI 25 mm CLASSE DI CONTENUTO DI CLORURI CONFORME A UNI-EN 206-1 CONSISTENZA S4 TIPO CEMENTO CEM III/A 42.5R CONFORME A UNI-EN 197/1 RAPPORTO A/C 0.55
CALCESTRUZZO MAGRO GETTO DI LIVELLAMENTO	CONFORME UNI-EN 206-1 CLASSE DI RESISTENZA MINIMA C12/15 CLASSE DI ESPOSIZIONE X0 DOSAGGIO 1.5 q CEM III/B-M 32.5R / mc
ACCIAIO PER C.A.	B450C SOGLIA DI SNERVAMENTO $f_{yk} \geq 450$ MPa
COPRIFERRO NETTO ARMATURA ORDINARIA	<ul style="list-style-type: none"> - STRUTTURE ELEVAZIONE $s = 5$ cm - FONDAZIONE $s = 5$ cm
PRESCRIZIONI RELATIVE ALLE BARRE CORRENTI	<ul style="list-style-type: none"> Sovrapposizione minima = 50 diametri Alle estremità risvoltare le barre (90°)
PRESCRIZIONI RELATIVE ALLE STAFFE	<ul style="list-style-type: none"> La lunghezza del tratto piegato a 135° deve essere > 10 diametri
PRESCRIZIONI PER IL DIAMETRO DI MANDRINO D	<ul style="list-style-type: none"> Diametro barra ≤ 16 mm $\rightarrow D = 4$ diametri Diametro barra > 16 mm $\rightarrow D = 7$ diametri

INCIDENZE ARMATURE

- Travi di fondazione = 80 kg/mc
- Trave di copertura = 130 kg/mc
- Pilastri = 210 kg/mc

- Le quote sono espresse in metri se non espressamente indicato
- Prevedere calcestruzzo magro sp. 10 cm sotto le travi di fondazione

COMMITTENTE:  RETE FERROVIARIA ITALIANA
GRUPPO FERROVIE DELLO STATO ITALIANO

PROGETTAZIONE:  ITALFERR
GRUPPO FERROVIE DELLO STATO ITALIANO

CUP: J74J22000170001

DIREZIONE TECNICA
S.O. ENERGIA E TRAZIONE ELETTRICA
PROGETTO DEFINITIVO

Elettificazione Linea Cagliari - Oristano

Elaborati sottostazioni
SSE Villasor - Pianta fondazioni

SCALA: varie

COMMESSA	LOTTO	FASE	ENTE	TIPO DOC.	OPERADISCIPLINA	PROGR.	REV.
RR05	00	D	18	PB	FA1300	001	B

Rev.	Descrizione	Redatto	Data	Verificato	Data	Approvato	Data	Autorizzato Data
A	EMMISSIONE ESECUTIVA	S. Vignini	Giù. 2022	L. Pagnone	Giù. 2022	F. Manca	Giù. 2022	G. Cusi Bularini
B	REVISIONE A SEGUITO DI RAPPORTO DI VERIFICA	S. Vignini	Nov. 2022	L. Pagnone	Nov. 2022	F. Manca	Nov. 2022	Novembre 2022