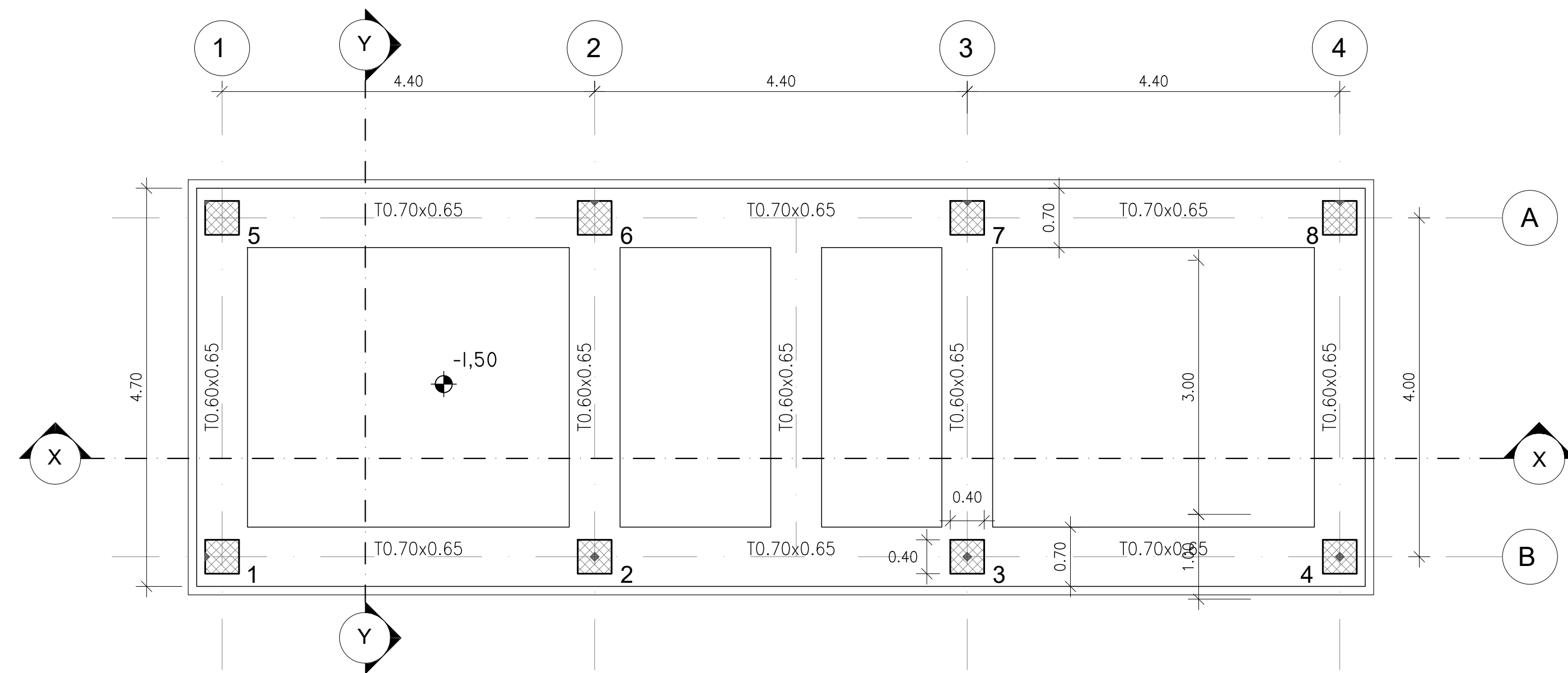
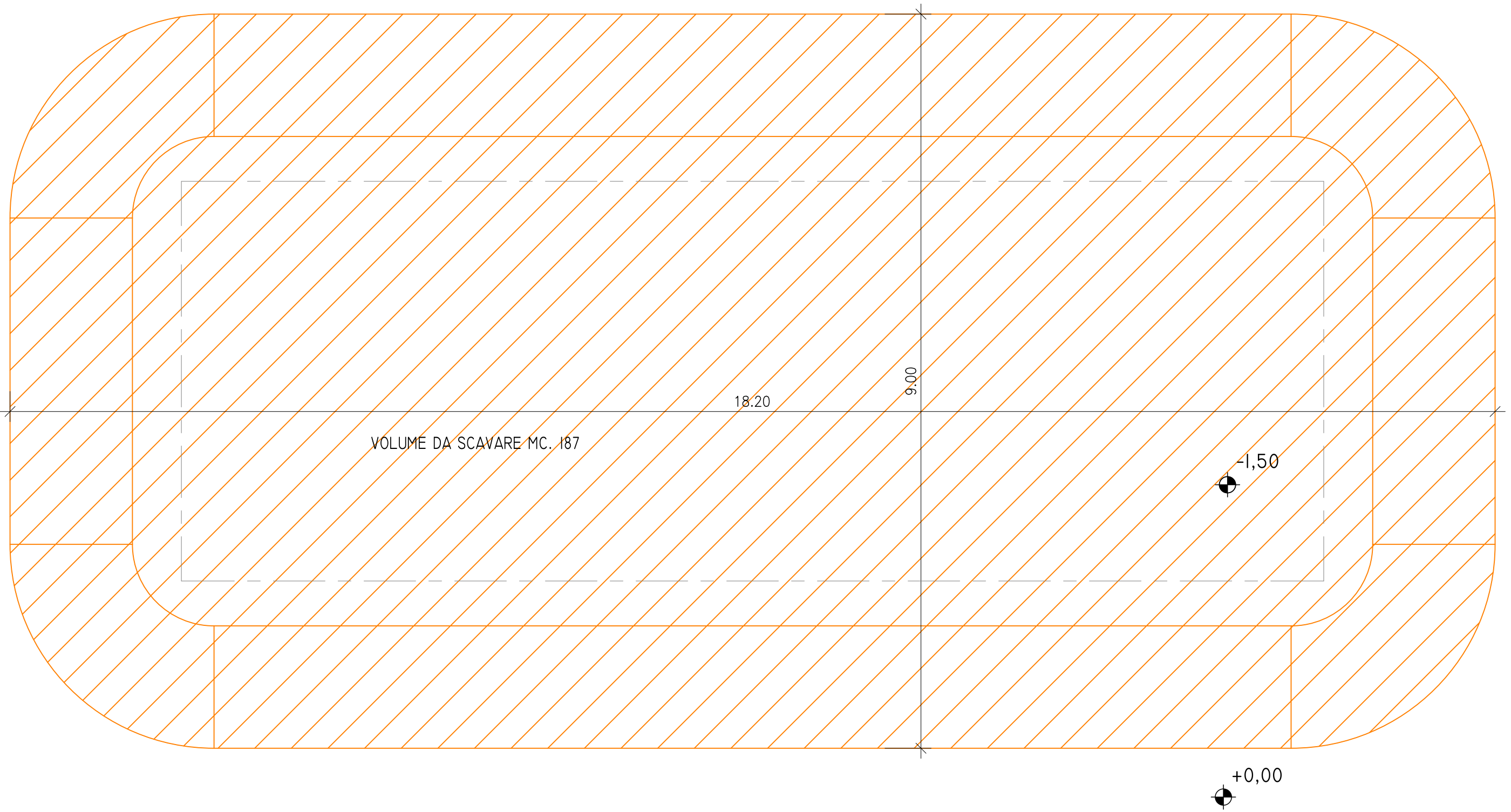


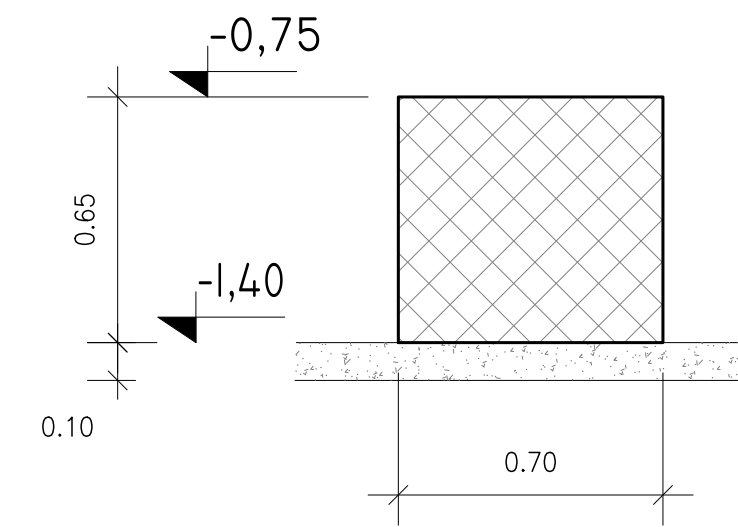
PIANTA FONDAZIONI 1:50



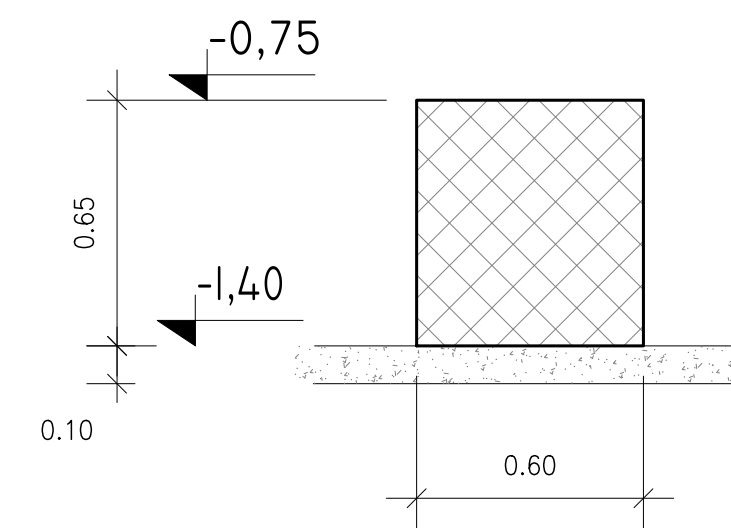
PIANTA SCAVI 1:200



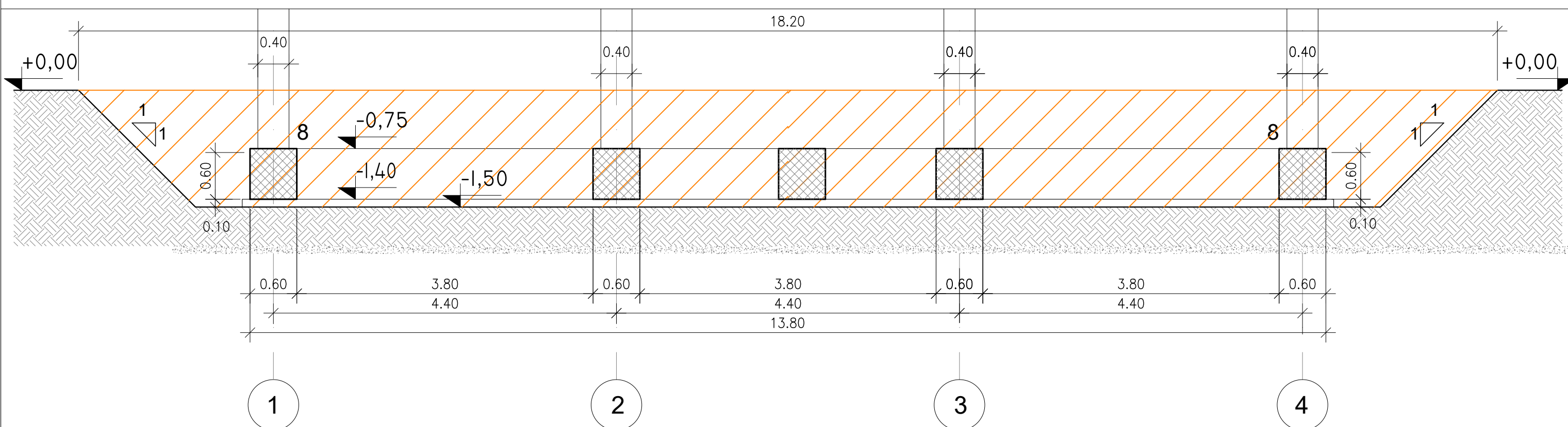
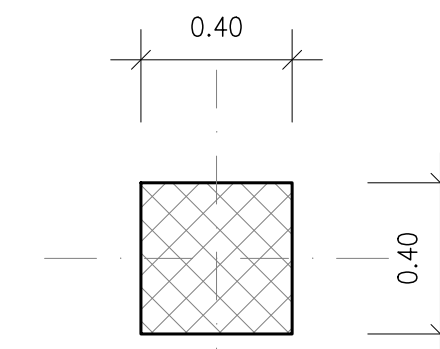
SEZIONE TRAVE LONGITUDINALE FONDAZIONE 1:20



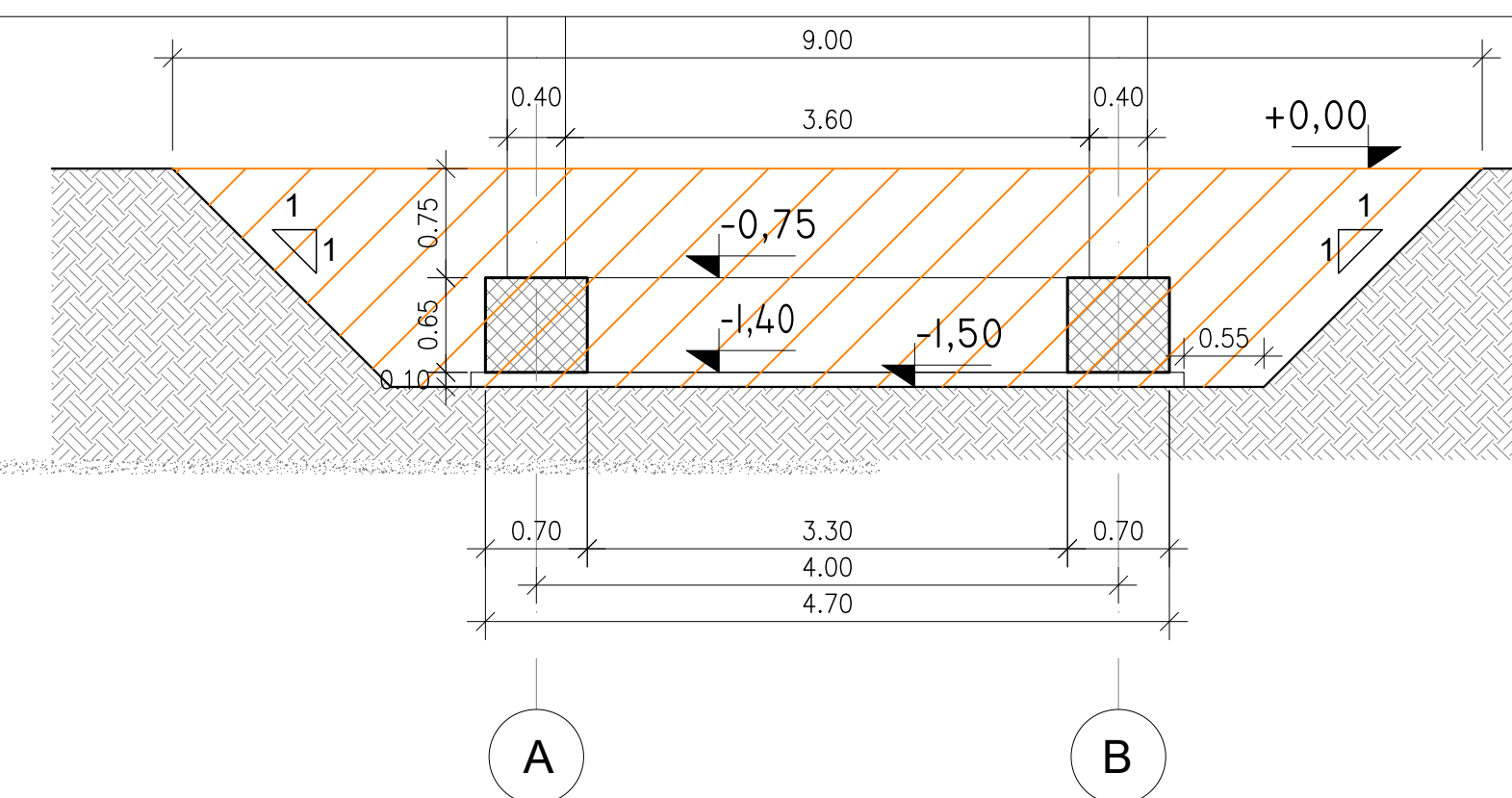
SEZIONE TRAVE TRASVERSALE FONDAZIONE 1:20



SEZIONE PILASTRO 1:20



SEZIONE X-X 1:50



SEZIONE Y-Y 1:50

CARATTERISTICHE MATERIALI

CALCESTRUZZO ELEVAZIONE
 CONFORME UNI-EN 206-1
 CLASSE DI RESISTENZA MINIMA C32/40
 CLASSE DI ESPOSIZIONE XS1
 DIAMETRO MAX INERTI 25 mm
 CLASSE DI CONTENUTO DI CLORURI CONFORME A UNI-EN 206-1
 CONSISTENZA S4
 TIPO CEMENTO CEM I/II-A 42.5R CONFORME A UNI-EN 197/1
 RAPPORTO A/C 0.50

CALCESTRUZZO FONDAZIONE
 CONFORME UNI-EN 206-1
 CLASSE DI RESISTENZA MINIMA C25/30
 CLASSE DI ESPOSIZIONE XC2
 DIAMETRO MAX INERTI 25 mm
 CLASSE DI CONTENUTO DI CLORURI CONFORME A UNI-EN 206-1
 CONSISTENZA S4
 TIPO CEMENTO CEM I/II-A 42.5R CONFORME A UNI-EN 197/1
 RAPPORTO A/C 0.55

CALCESTRUZZO MAGRO GETTO DI LIVELLAMENTO
 CONFORME UNI-EN 206-1
 CLASSE DI RESISTENZA MINIMA C12/15
 CLASSE DI ESPOSIZIONE X0
 DOSAGGIO 1.5 q CEM I/II-M 32.5R / mc

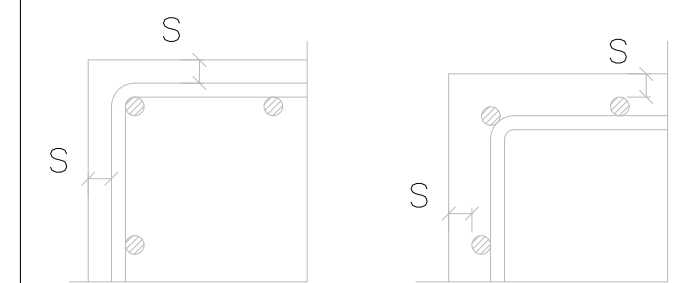
ACCIAIO PER C.A.
 B450C
 SOGLIA DI SNERVAMENTO $f_{yk} \geq 450$ MPa

COPRIFERRO NETTO ARMATURA ORDINARIA
 - STRUTTURE ELEVAZIONE s = 5 cm
 - FONDAZIONE s = 5 cm

- PRESCRIZIONI RELATIVE ALLE BARRE CORRENTI**
- Sovrapposizione minima = 50 diametri
 - Alle estremità risvoltare le barre (90°)

- PRESCRIZIONI RELATIVE ALLE STAFFE**
- La lunghezza del tratto piegato a 135° deve essere > 10 diametri

- PRESCRIZIONI PER IL DIAMETRO DI MANDRINO D**
- Diametro barra ≤ 16 mm → D = 4 diametri
 - Diametro barra > 16 mm → D = 7 diametri



INCIDENZE ARMATURE

- Travi di fondazione principali = 60 kg/mc
- Travi di fondazione secondarie = 65 kg/mc
- Pilastri = 140 kg/mc
- Travi principali = 75 kg/mc
- Travi secondarie = 90 kg/mc
- Trave di falda = 165 kg/mc
- Trave di colmo = 115 kg/mc

- Le quote sono espresse in metri se non espressamente indicato
 - Prevedere calcestruzzo magro sp. 10 cm sotto le travi di fondazione

COMMITTENTE:

 RETE FERROVIARIA ITALIANA
 GRUPPO FERROVIE DELLO STATO ITALIANE

PROGETTAZIONE:

 GRUPPO FERROVIE DELLO STATO ITALIANE

CUP: J74J22000170001

DIREZIONE TECNICA
 S.O. ENERGIA E TRAZIONE ELETTRICA

PROGETTO DEFINITIVO

Elettrificazione Linea Cagliari - Oristano

Elaborati sottostazioni
 Tipologico Fabbricato di consegna MT - Pianta fondazione

SCALA:
 varie

Rev.	Descrizione	Redatto	Data	Verificato	Data	Approvato	Data	Autorizzato	Data
A	EMMISSIONE ESECUTIVA	S. Vagnini	Giu. 2022	L. Paglione	Giu. 2022	P. Manna	Giu. 2022	G. Guidi Buffarini	Giu. 2022
B	REVISIONE A SEGUITO DI RAPPORTO DI VERIFICA	S. Vagnini	Nov. 2022	L. Paglione	Nov. 2022	P. Manna	Nov. 2022	Novembre 2022	

Rev.	Descrizione	Redatto	Data	Verificato	Data	Approvato	Data	Autorizzato	Data
A	EMMISSIONE ESECUTIVA	S. Vagnini	Giu. 2022	L. Paglione	Giu. 2022	P. Manna	Giu. 2022	G. Guidi Buffarini	Giu. 2022
B	REVISIONE A SEGUITO DI RAPPORTO DI VERIFICA	S. Vagnini	Nov. 2022	L. Paglione	Nov. 2022	P. Manna	Nov. 2022	Novembre 2022	