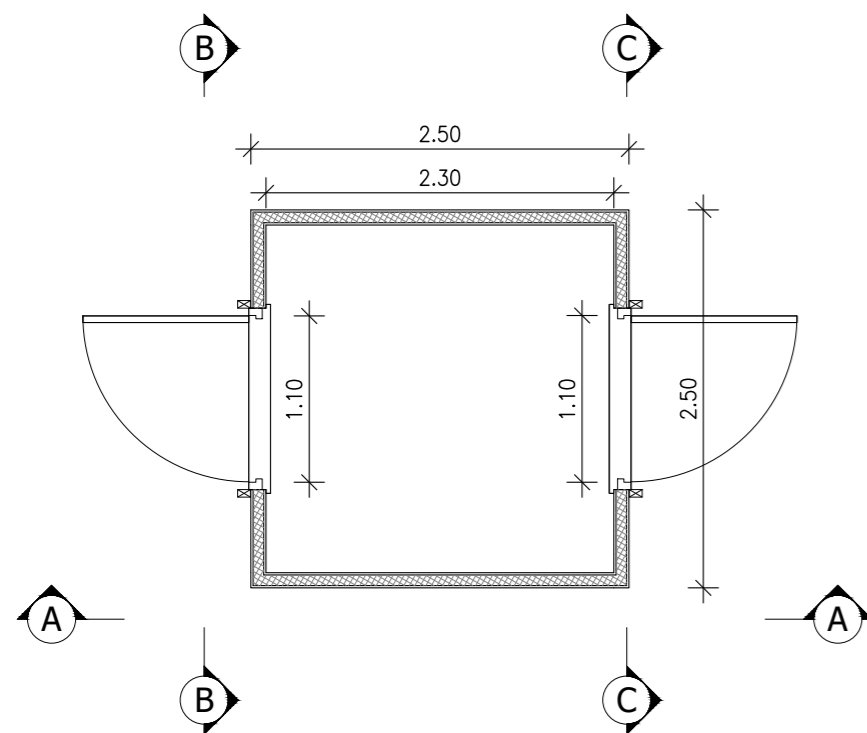


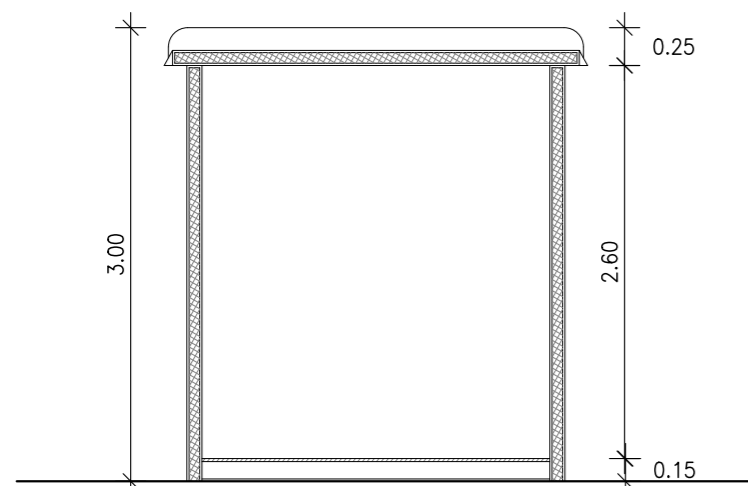
PIANTA SHELTER

SCALA 1:50



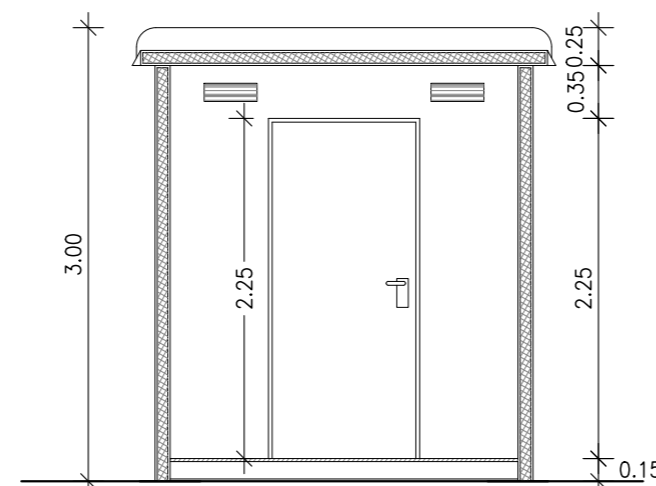
VISTA A-A

SCALA 1:50



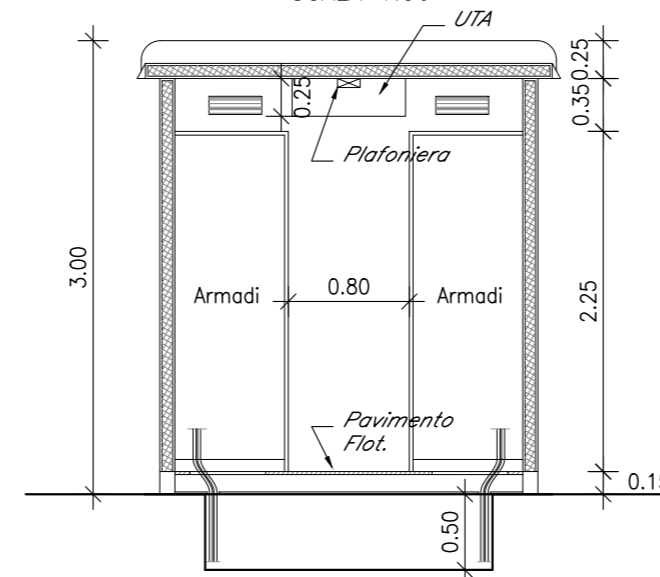
VISTA B-B

SCALA 1:50



SEZIONE C-C

SCALA 1:50



Documenti di Riferimento	
Nome della tavola	Numero della tavola
SSE Villasor - Relazione di calcolo platea Shelter misure	RR1S00D18CLFA3300001
SSE Villasor - Piazzale di SSE - Disposizione apparecchiature (Layout)	RR0S00D18P9SE0300005

COMMITTENTE:



PROGETTAZIONE:



CUP: J74J22000170001

DIREZIONE TECNICA
U.O. ENERGIA E TRAZIONE ELETTRICA

PROGETTO DEFINITIVO

Elettrificazione Linea Cagliari - Oristano

SSE VILLASOR

Shelter Misure
Layout e prospetti Shelter misure

SCALA:

1:50

COMMESSA LOTTO FASE ENTE TIPO DOC. OPERA/DISCIPLINA Progr. REV.

RR0S 00 D 18 PB FA3300 001 A

Rev.	Descrizione	Redatto	Data	Verificato	Data	Approvato	Data	Autorizzato Data
A	Emissione definitiva	F. Olevano	07/2022	N. Carones	07/2022	P. Manna	07/2022	G. Guidi Buffarini 07/2022

ITALFERR S.p.A.
U.O. Energia e Trazione Elettrica
Oristano - Piazzale di SSE -
n. 1781

File: RR0S00D18PBFA3300001A.dwg

n. Elab.: