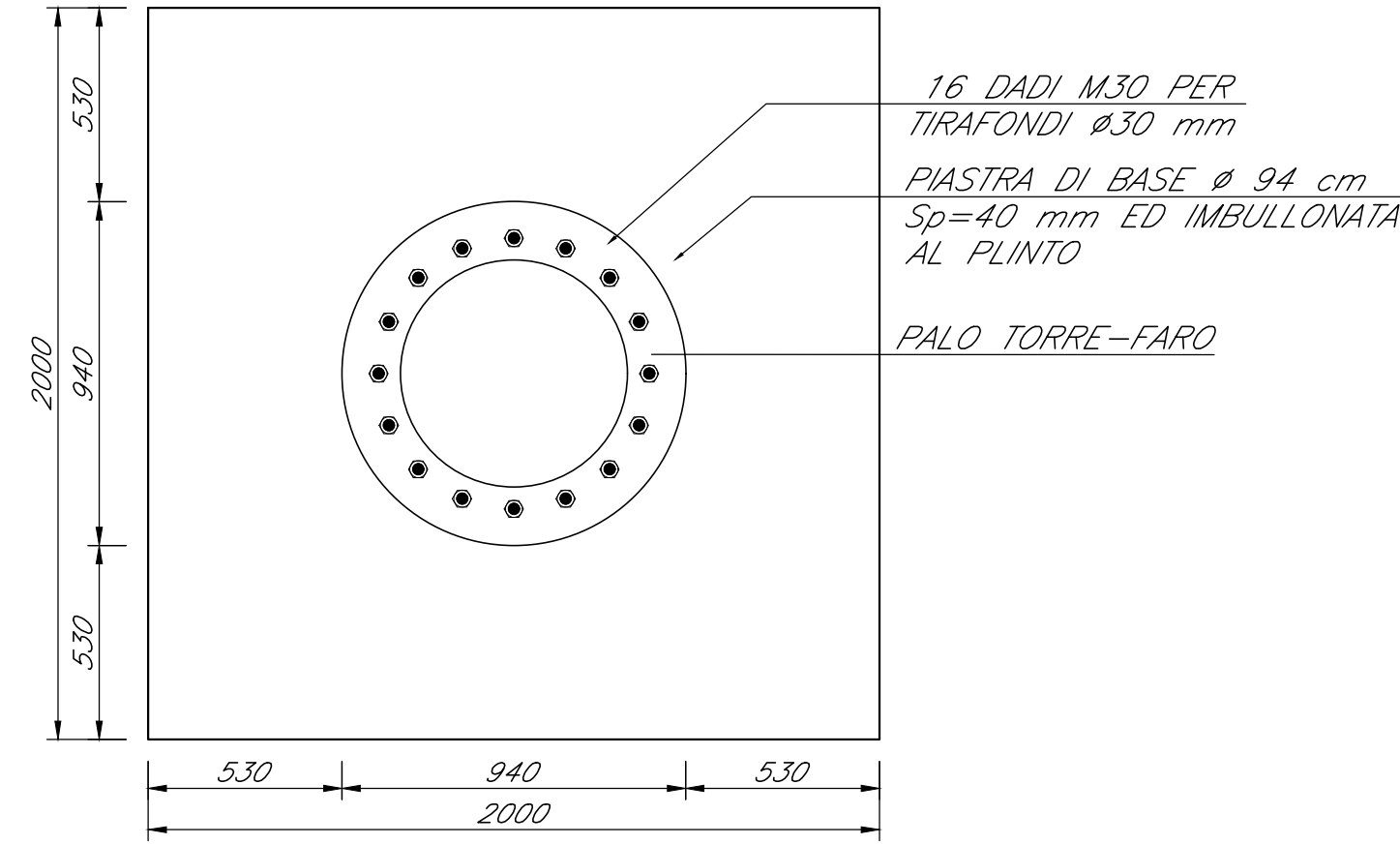


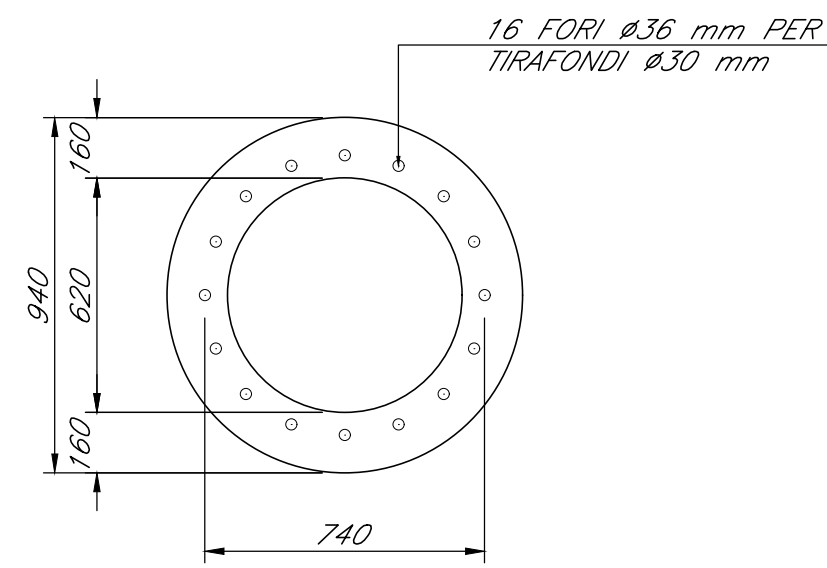
**PIASTRA DI BASE A PALO MONTATO**

SCALA 1:20



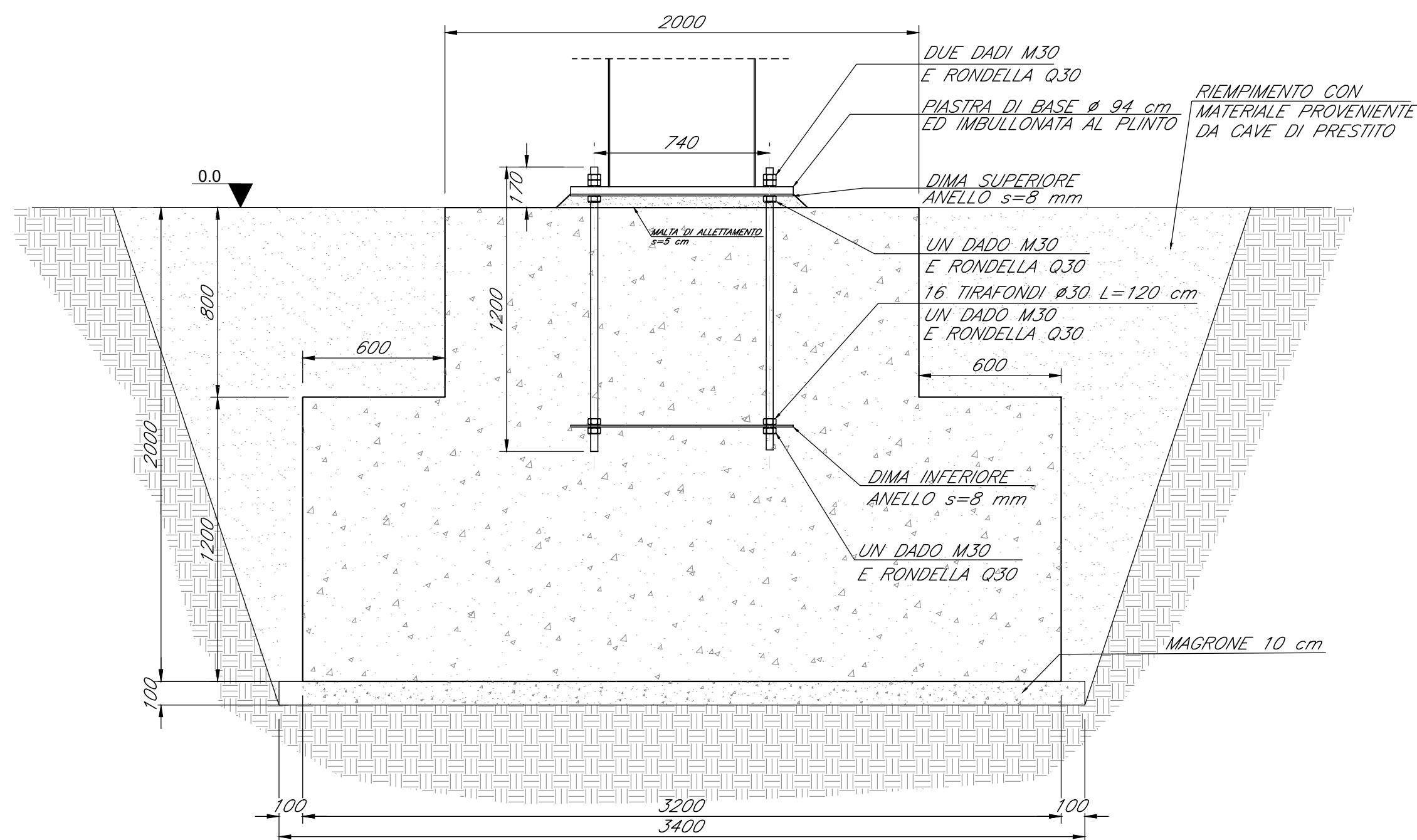
**DIMA DI POSIZIONAMENTO SUPERIORE ED INFERIORE**

SCALA 1:20



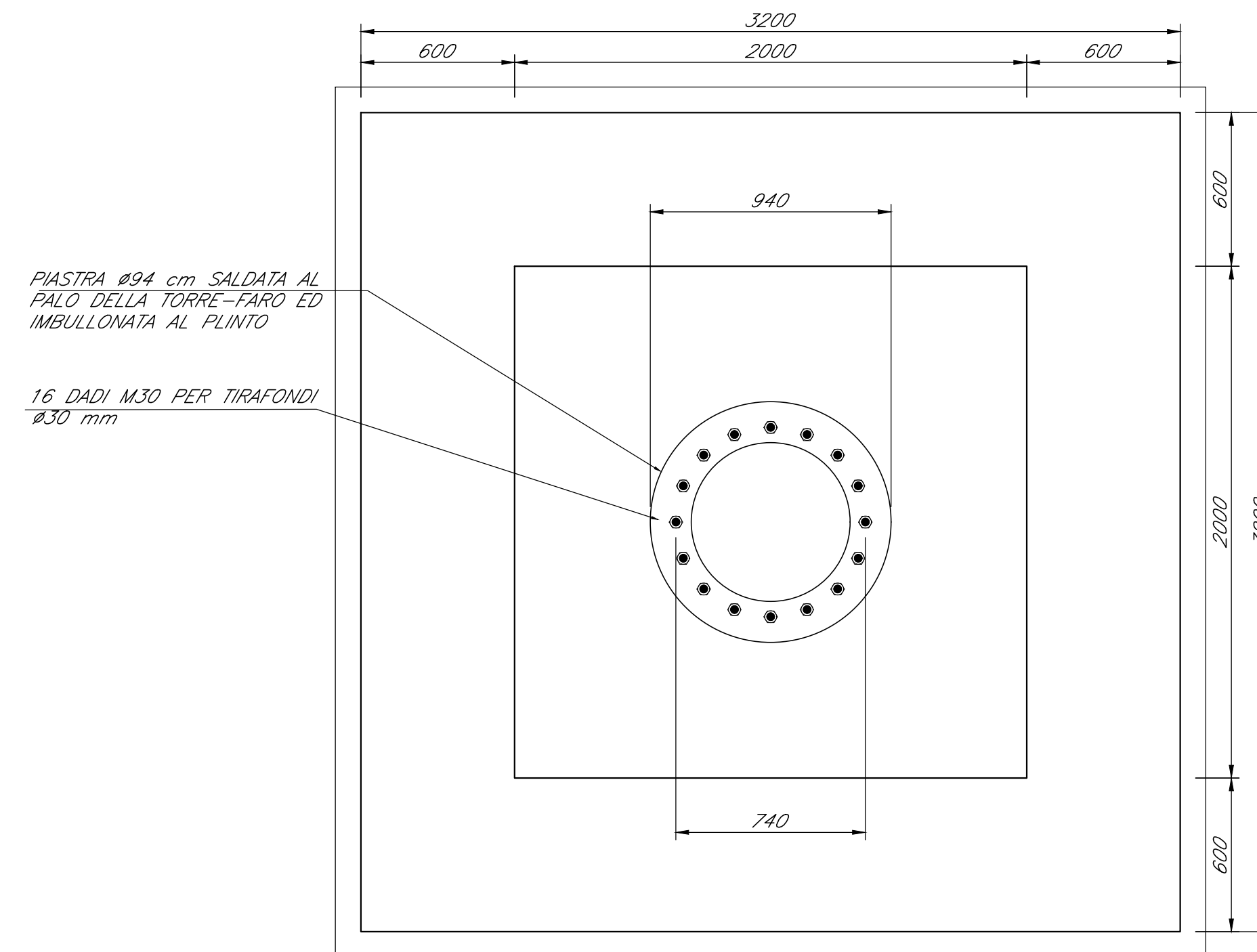
**SEZIONE PLINTO TORRE FARO**

SCALA 1:20



**VISTA SUPERIORE PLINTO TORRE FARO**

SCALA 1:20



**NOTE**

PER LA "TORRE FARO" FARE RIFERIMENTO ALLA SPECIFICA TECNICA DI FORNITURA "RFI DTC ST E SP IFS LF 600 A"

**CARATTERISTICHE MATERIALI**

<b>CALCESTRUZZO FONDAZIONE</b>	CONFORME UNI-EN 206-1 CLASSE DI RESISTENZA MINIMA C25/30 CLASSE DI ESPOSIZIONE XC2 DIAMETRO MAX INERTI 32 mm CLASSE DI CONTENUTO DI CLORURI CONFORME A UNI-EN 206-1 CONSISTENZA S3-S4 TIPO CEMENTO CEM III/IV/V 42.5R CONFORME A UNI-EN 197/1 RAPPORTO A/C 0.60 CONTENUTO MINIMO DI CEMENTO 300 kg/mc
<b>CALCESTRUZZO MAGRO GETTO DI LIVELLAMENTO</b>	CONFORME UNI-EN 206-1 CLASSE DI RESISTENZA MINIMA C12/15 CLASSE DI ESPOSIZIONE X0 TIPO CEMENTO CEM II/B-M 32.5R CONFORME A UNI-EN 197/1 DOSAGGIO 1.5q/mc
<b>ACCIAIO PER C.A.</b>	B450C fyk=450Mpa ftu=540Mpa 1.15 ≤ ftk / fyk < 1.35 fyk=tensione caratteristica di snervamento ftk=tensione caratteristica di rottura
<b>COPRIFERRO NETTO ARMATURA ORDINARIA</b>	s = 5 cm
<b>ACCIAIO PER TIRAFONDI Ø30</b>	Classe 5.6 fyk=300Mpa ftu=500Mpa fyb=tensione caratteristica di snervamento fub=tensione caratteristica di rottura
<b>ACCIAIO PIASTRA DI BASE</b>	S355 J2 fyk=355Mpa ftu=510Mpa fyk=tensione caratteristica di snervamento ftk=tensione caratteristica di rottura
<b>INCIDENZE ARMATURE</b>	
Fondazione = 90 kg/mc	

COMMITTENTE: **RFI RETE FERROVIARIA ITALIANA GRUPPO FERROVIE DELLO STATO ITALIANE**

PROGETTAZIONE: **ITALFERR GRUPPO FERROVIE DELLO STATO ITALIANE**

CUP: J74J22000170001

DIREZIONE TECNICA  
S.O. ENERGIA E TRAZIONE ELETTRICA

PROGETTO DEFINITIVO

Elettrificazione Linea Cagliari - Oristano

SSE VILLASOR

Piazzale SSE - Opere Edili  
Fondazione Torrefaro 25m

SCALA: 1:20

Rev.	Descrizione	Redatto	Data	Verificato	Data	Approvato	Data	Autorizzato	Data
A	Emissione definitiva	Pini	Novembre 2022	L. Paglione	Novembre 2022	P. Mania	Novembre 2022	G. Guadagni	Novembre 2022

n. Elab.: