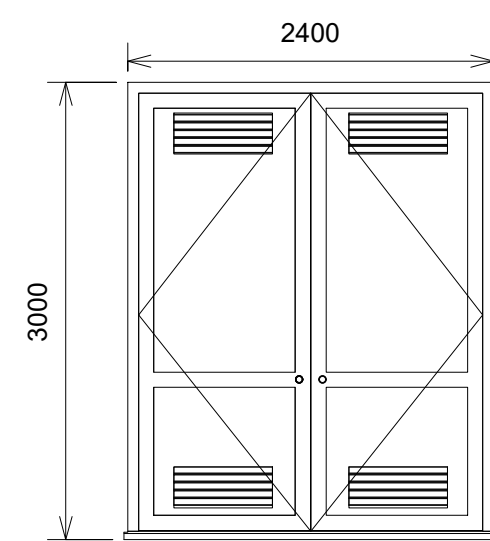
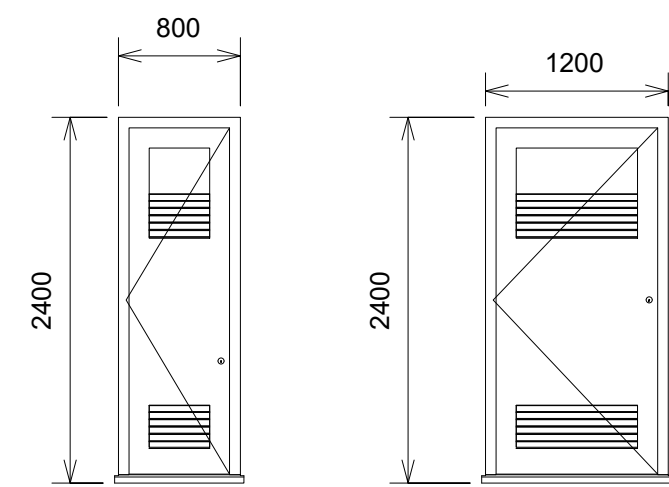


Porte esterne

Dimensione infisso



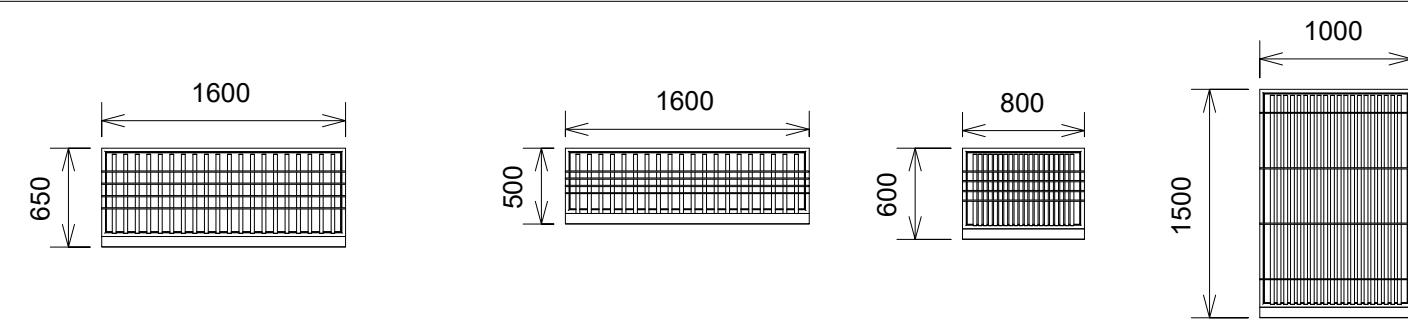
Caratteristiche

PORTA ESTERNA:
 Telaio costruito in lamiera di spessore 25/10 con gocciolatoio superiore e piastine di predisposizione per fissaggio a muro. Zincato elettroliticamente. Verniciatura effetto legno.
 Profilato in ferro a due battenti in lamiera zincata a caldo di spessore 15/10 verniciate nella stessa tinta del telaio.
 Grigliatura di areazione a profili sovrapposti nella parte superiore e nella parte inferiore con zanzariera. Maniglia interna antipanico chiusura esterna a chiave.

Serramenti

Dimensione infisso

Caratteristiche



Caratteristiche

FINESTRA FISSA (CHIUSA):
 Fornitura e posa in opera di serramenti in profili estrusi di alluminio conformi alla norma UNI EN 573-3, verniciato effetto legno, spessore 50 micron, a taglio termico e giunto aperto, completo di controtelaio metallico (esclusa la posa dello stesso); guarnizioni in EPDM o Neoprene; compresi di vetrocamera basso emissivo con gas argon, e accessori, maniglia, cerniere, meccanismi di manovra, dispositivi di sicurezza contro false manovre e quant'altro necessario per il funzionamento. Prestazioni di tenuta agli agenti atmosferici: permeabilità all'aria in conformità alla norma UNI EN 12207 classe 4; tenuta all'acqua in conformità alla norma UNI EN 12208 classe 9 A; resistenza al vento in conformità alla norma UNI EN 12210 classe C5.

Potere fonoisolante (Rw) >0 =0 dB, trasmittanza termica complessiva della chiusura trasparente e dell'infisso U_w <math>< 0,9 W/m^2 \cdot K</math>

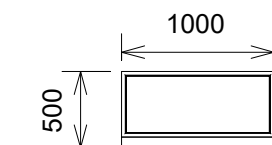
Anodizzazione naturale spessore 15 micron.

Vetro esterno di sicurezza tipo 4-20-strat 33BE selettivo

Completo di grata di protezione realizzata con tondo di acciaio di diametro minimo 10mm e magliatura 20x20.

Dimensione infisso

Caratteristiche

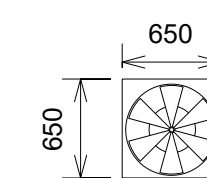


GRIGLIA AREAZIONE
 Griglia di aerazione in ferro, verniciato effetto legno come i serramenti completa di rete anti-insetto e serranda a gravità, ocludibile dall'interno del fabbricato.

Estrattori

Dimensione

Caratteristiche

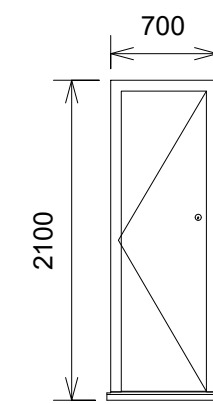


FINESTRA FISSA (ELETTOVENTILATORE):
 Elettroventilatore con serranda esterna a gravità e rete anti-insetto.

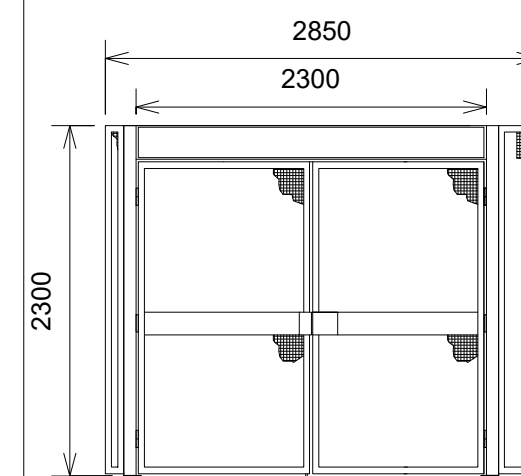
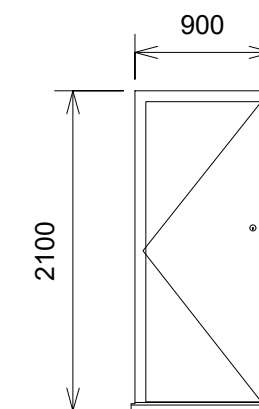
Porte Interne

Dimensione infisso

Caratteristiche



Porta per interni in acciaio, con battente costituito da due lamiere zincate verniciate a polveri, spessore 40 mm, con riempimento in cartone a nido d'ape incollato su tutta la superficie, sezione inferiore piallabile per registrazione in altezza, telaio in acciaio zincato a caldo da 1,5 mm di spessore con guarnizione di battuta su tre lati, posti in opera compresi serratura incassata, corredo di maniglie in materiale sintetico, rostro di sicurezza in acciaio e 2 cerniere.



Infisso in profilato tubolare di lamiera di acciaio zincato a due battenti con pannellature costituite da un grigliato metallico zincato con maglia quadrata.
 Apertura con elettroserratura.


Abaco Porte	
Tipo	Conteggio
Grigliato metallico di protezione	2
Porta 90x210cm	1
Porta 120x240cm	2
Porta 150x270cm	1
Porta 240x300cm	3
Porta 280x350cm	2
Porta 800x240cm	1
Totale generale:	12

Abaco Serramenti	
Tipo	Conteggio
Finestra 80x60cm	1
Finestra 100x150cm	2
Finestra 160x50cm	2
Grata 80x60cm	1
Grata 100x150cm	2
Grata 160x50cm	2
Griglia Areazione 100x50cm	16
Totale generale:	26

Abaco estrattori	
Tipo	Conteggio
Estrattore a parete	18
Totale generale:	18

Note:
 - Le quote sono espresse in millimetri se non espressamente indicato

COMMITTENTE:  **RETE FERROVIARIA ITALIANA**
 GRUPPO FERROVIE DELLO STATO ITALIANE

PROGETTAZIONE:  **ITALFERR**
 GRUPPO FERROVIE DELLO STATO ITALIANE

CUP: J74J22000170001

DIREZIONE TECNICA
U.O. ENERGIA E TRAZIONE ELETTRICA

PROGETTO DEFINITIVO

Elettrificazione Linea Cagliari - Oristano

SSE CAGLIARI

Piazzale di SSE
 Abaco infissi

SCALA:

COMMESSA	LOTTO	FASE	ENTE	TIPO DOC.	OPERA/DISCIPLINA	PROGR.	REV.
RR0S	00	D	18	QX	FA1100	001	A

Rev.	Descrizione	Redatto	Data	Verificato	Data	Approvato	Data	Autorizzato Data
A	Emissione definitiva	P. Meli <i>P.M.</i>	07/2022	N. Carones <i>N.C.</i>	07/2022	P. Manca <i>P.M.</i>	07/2022	G. Guà Buffalini 07/2022