

COMMITTENTE:



PROGETTAZIONE:



CUP: J74J22000170001

DIREZIONE TECNICA
U.O. ENERGIA E TRAZIONE ELETTRICA

PROGETTO DEFINITIVO

Elettrificazione Linea Cagliari - Oristano

Elaborati Generali di SSE

Pali sezionatori TE - Fondazioni e attrezzaggi

SCALA:

-

COMMESSA LOTTO FASE ENTE TIPO DOC. OPERA/DISCIPLINA Progr. REV.

RR0S 00 D 18 SC SE0000 001 A

Rev.	Descrizione	Redatto	Data	Verificato	Data	Approvato	Data	Autorizzato Data
A	Emissione definitiva	D. Sellitti <i>[Signature]</i>	11/2022	N. Carones <i>[Signature]</i>	11/2022	P. Manna <i>[Signature]</i>	11/2022	G. Guidi Bufferini <i>[Signature]</i> 11/2022 ITALFERRA S.p.A. U.O. Tecnica Centro Ing. Guido Guidi Bufferini Ordine Ingegneri Provincia di Roma n° 17812

File: RR0S00D18SCSE0100001A.dwg

n. Elab.:

Tipologico
PALO DI 1ª FILA
Scala 1:50

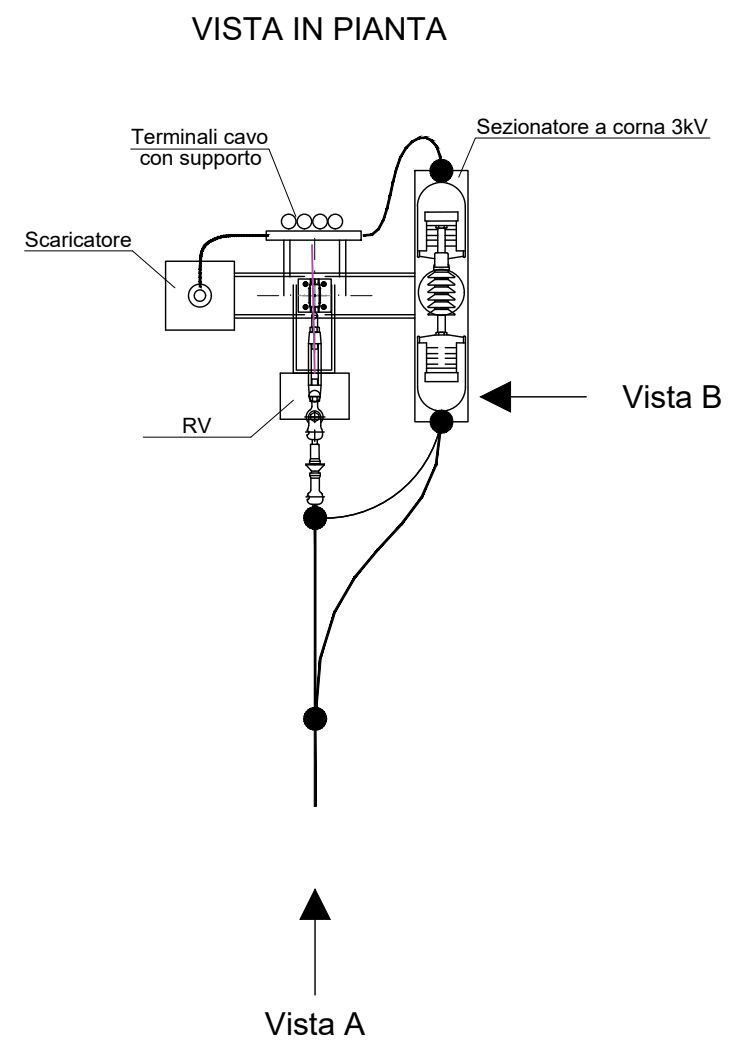
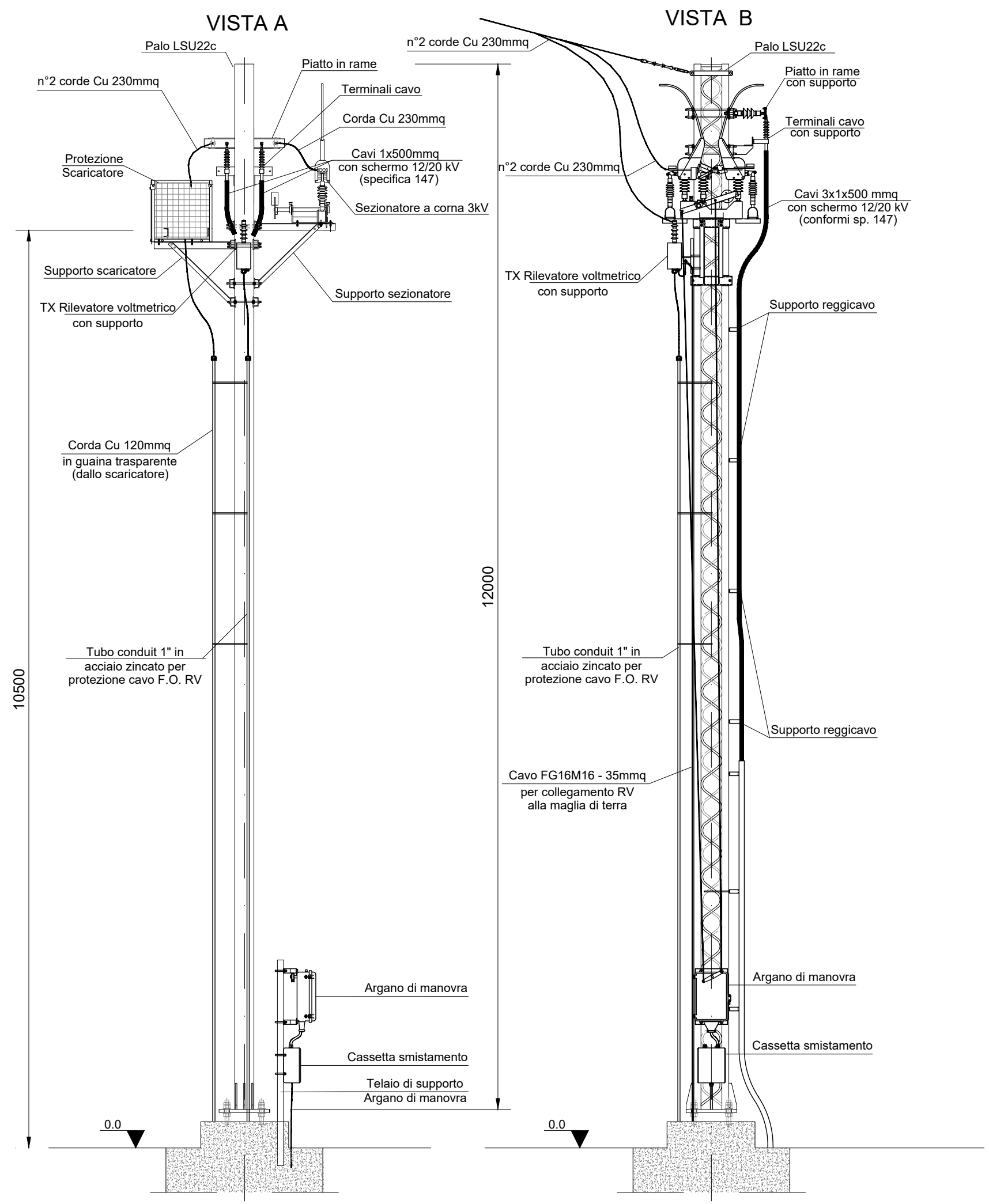


TABELLA RIEPILOGATIVA

DESCRIZIONE	VOLUME CALCESTRUZZO [m³]	PESO ARMATURA [kg]
Fondazione per pali sezionatori TE	11,05	272,1

NOTE:
- Tutte le misure sono espresse in mm

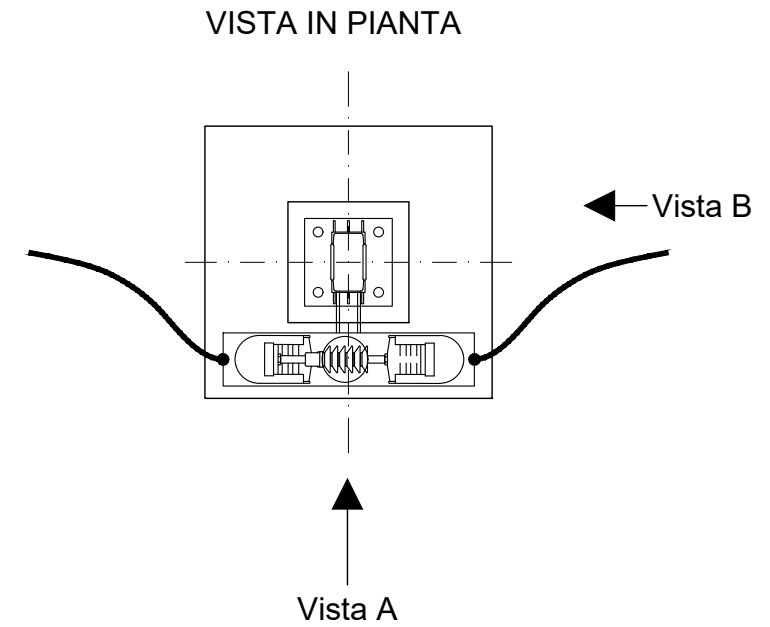
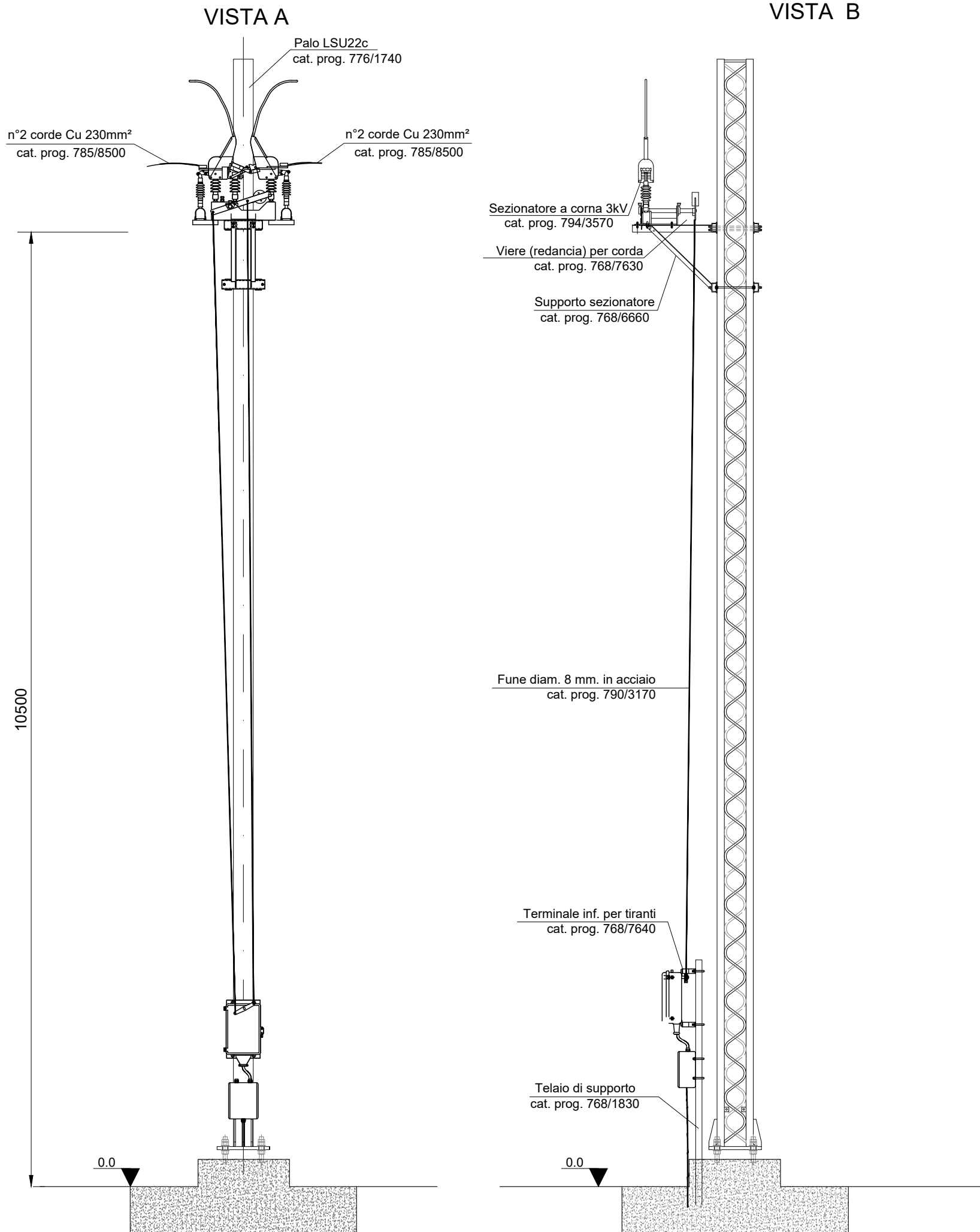


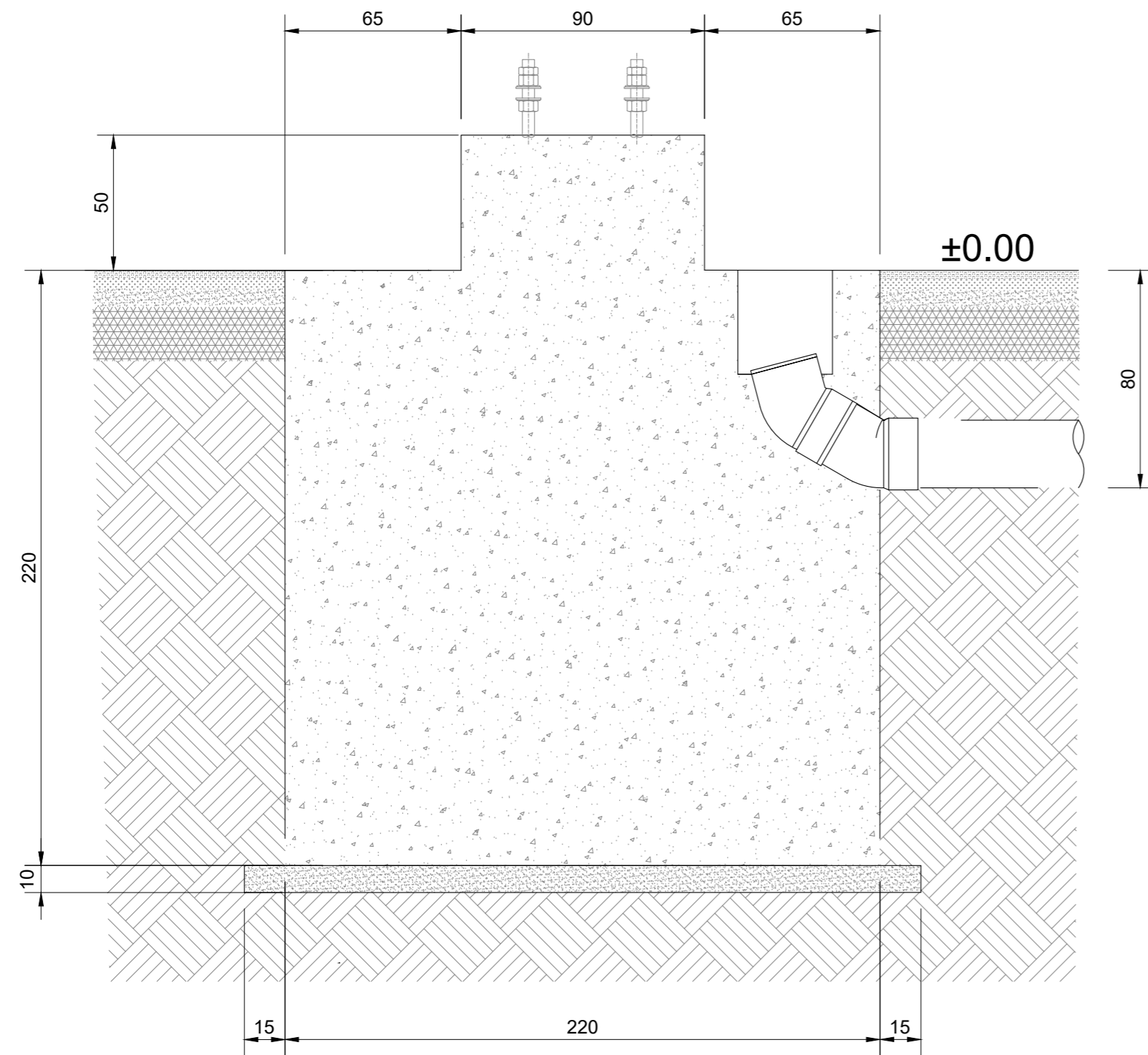
TABELLA RIEPILOGATIVA		
DESCRIZIONE	VOLUME CALCESTRUZZO [m ³]	PESO ARMATURA [kg]
Fondazione per pali sezionatori TE	11,05	272,1

NOTE:
- Tutte le misure sono espresse in mm

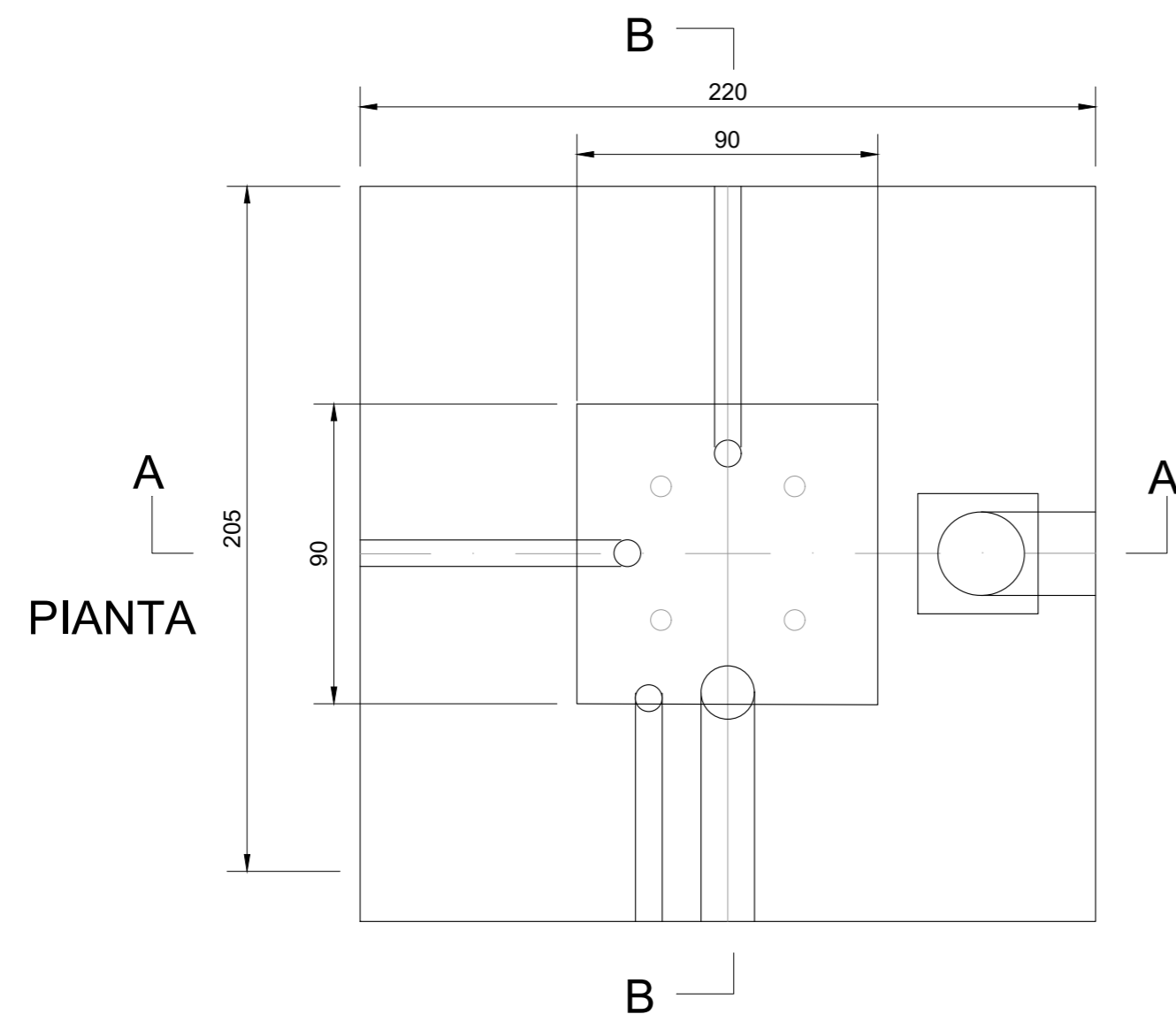
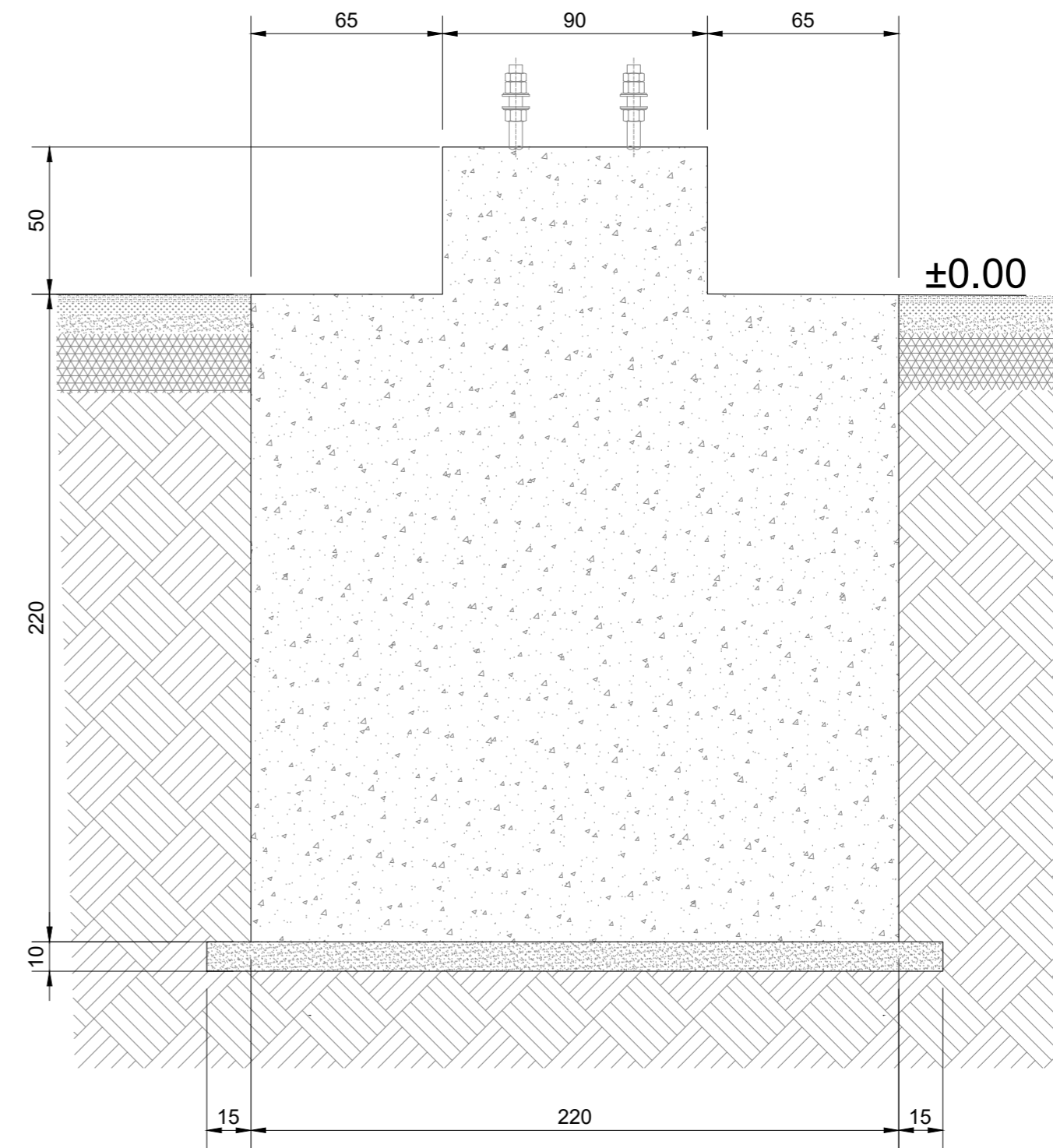
DETTAGLIO FONDAZIONI PALI SEZIONATORI

SCALA 1:20

SEZIONE A-A



SEZIONE B-B

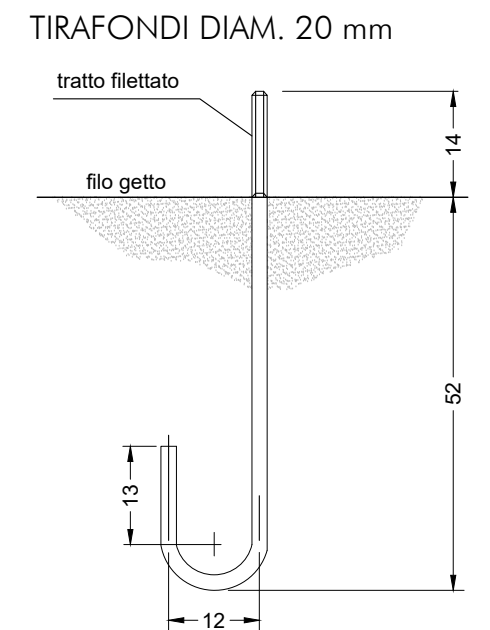
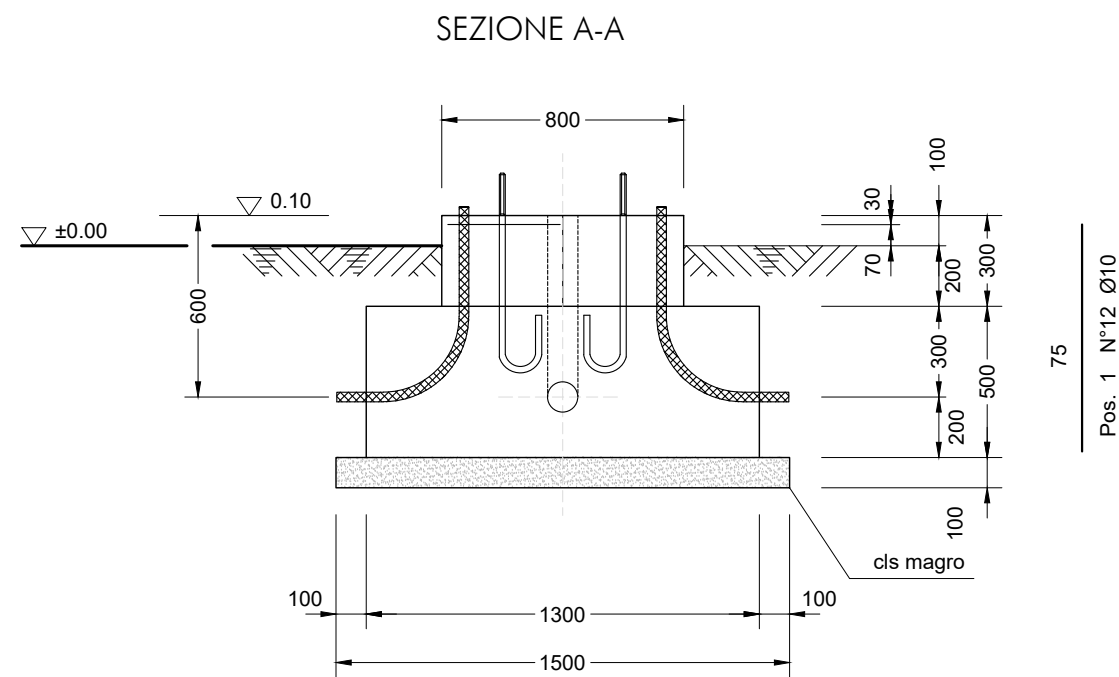
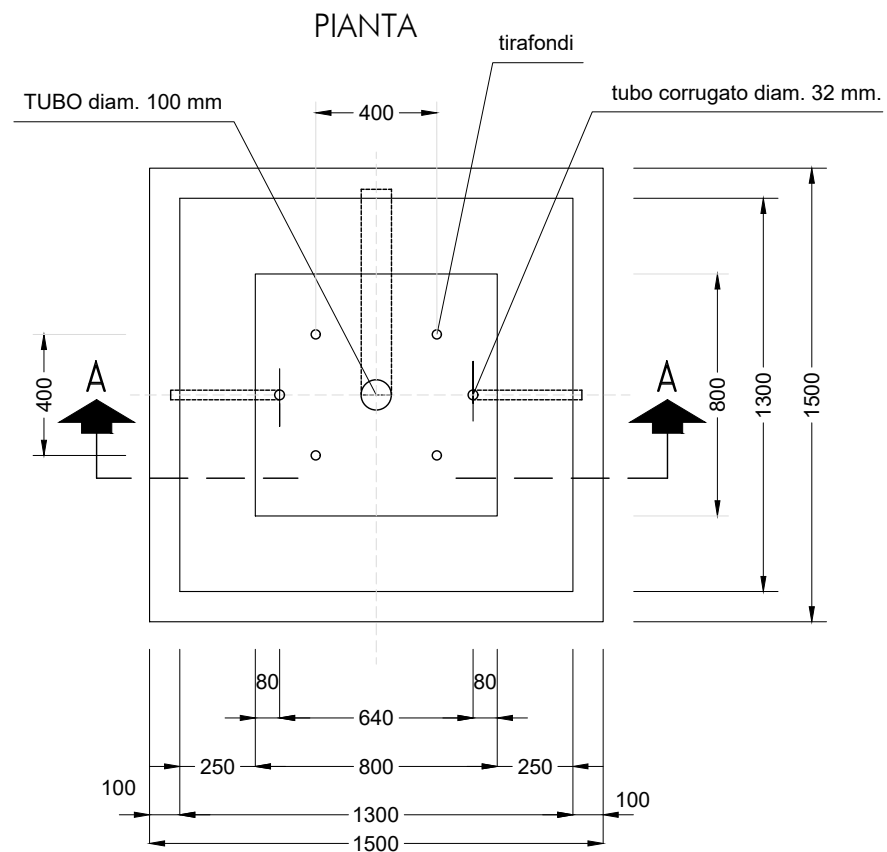


NOTE:

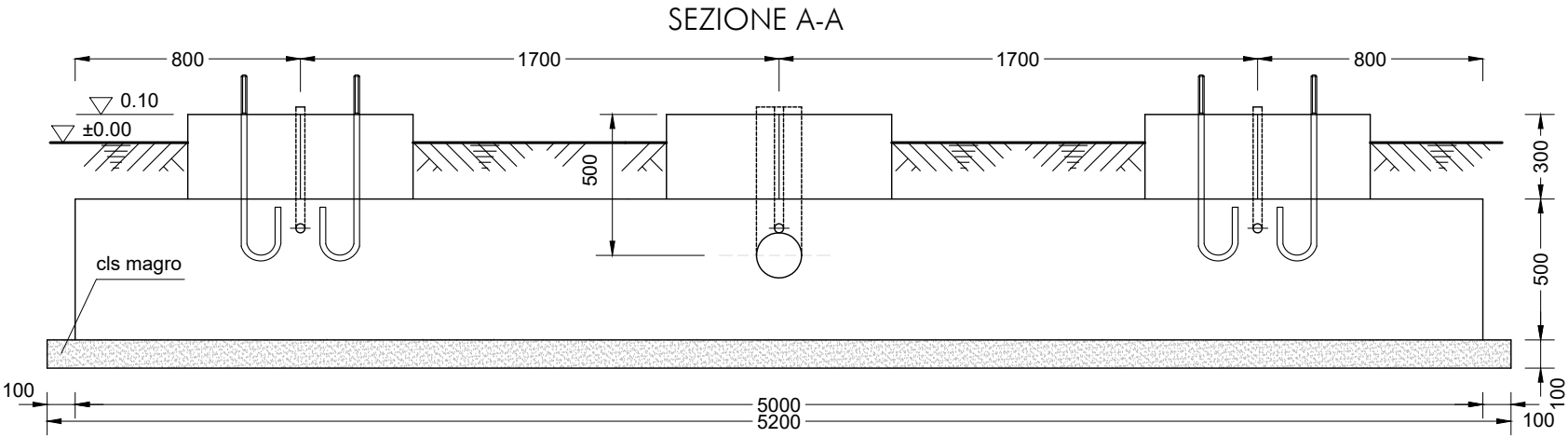
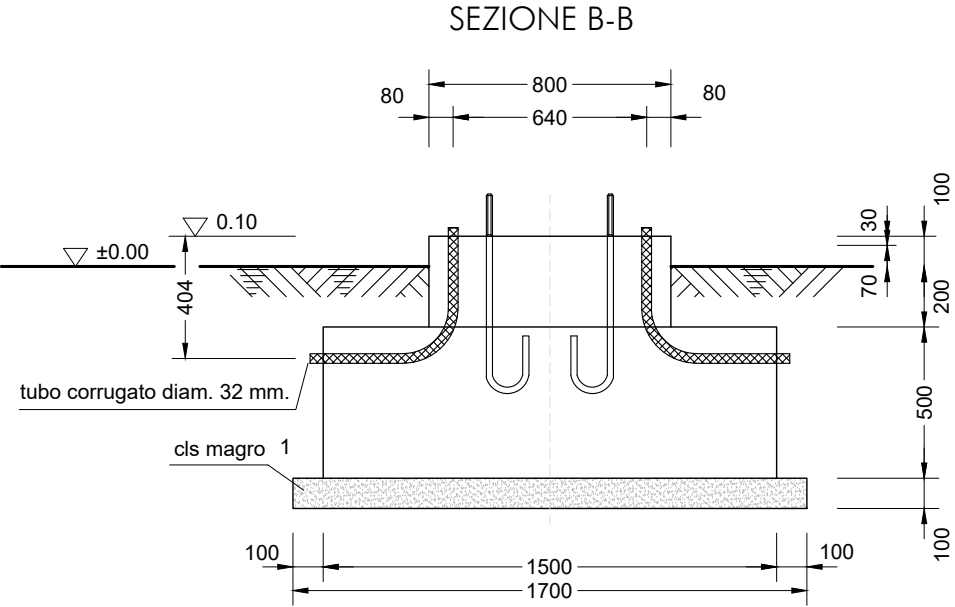
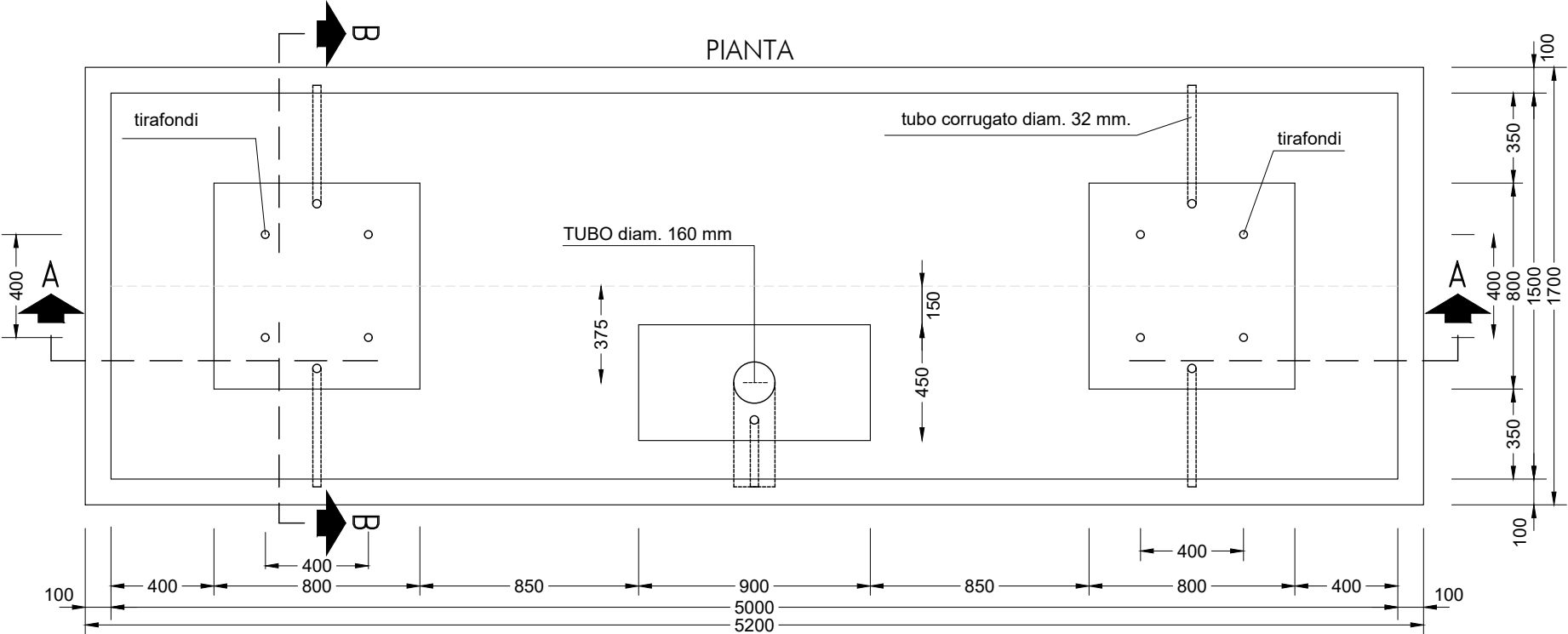
- Calcestruzzo a "Prestazione Garantita" con classe di resistenza minima C25/30 ($R_{ck}=30N/mm^2$) requisiti seconda norma UNI EN 206-1.
- Le fondazioni dovranno essere conformi alla STC RFI DMAIM TE SP IFS 060A.
- Tubi in PVC $\varnothing 80$ mm per collegamento alla maglia di terra
- Pozzetto 35x35 - Tubo in PVC $\varnothing 250$ mm
- Tubi in PVC $\varnothing 160$ mm per cavi bt
- Tutte le misure sono espresse in cm

FONDAZIONE PER SUPPORTO MONOFASE 132kV(*) - SCALA 1:25

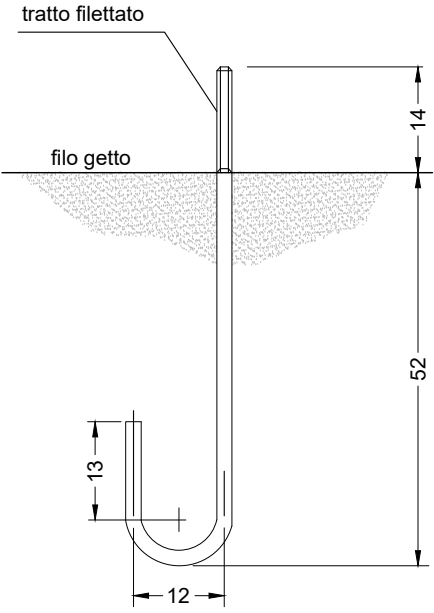
(*) Supporto idoneo per TA, TV, Scaricatori, portasbarre unipolari.



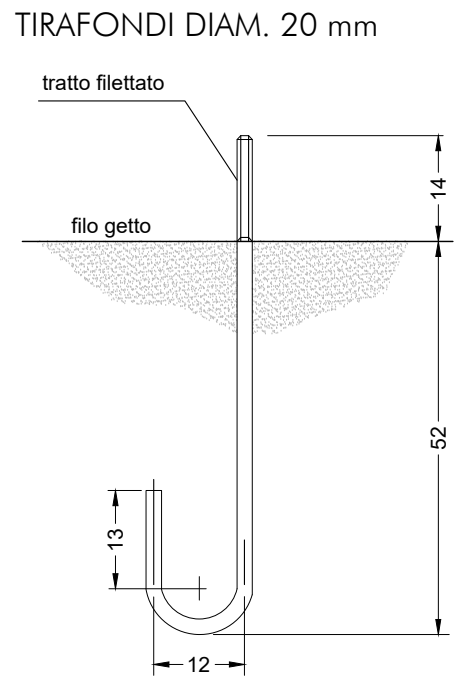
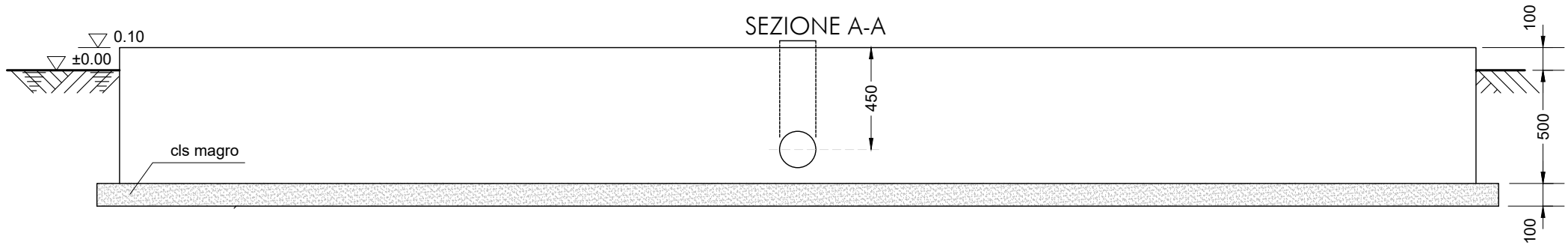
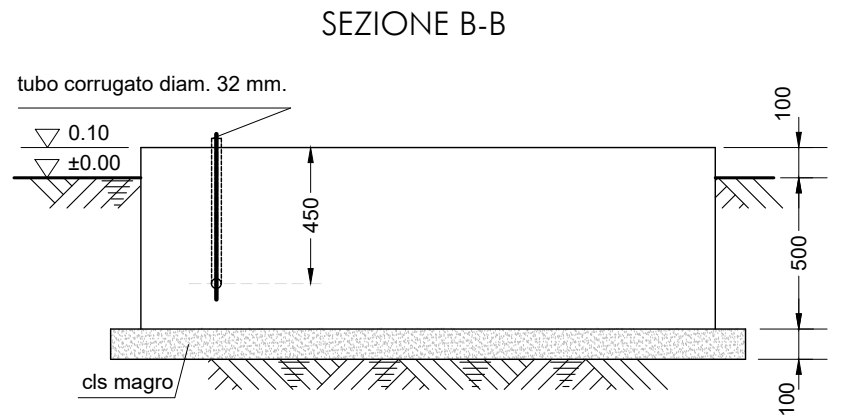
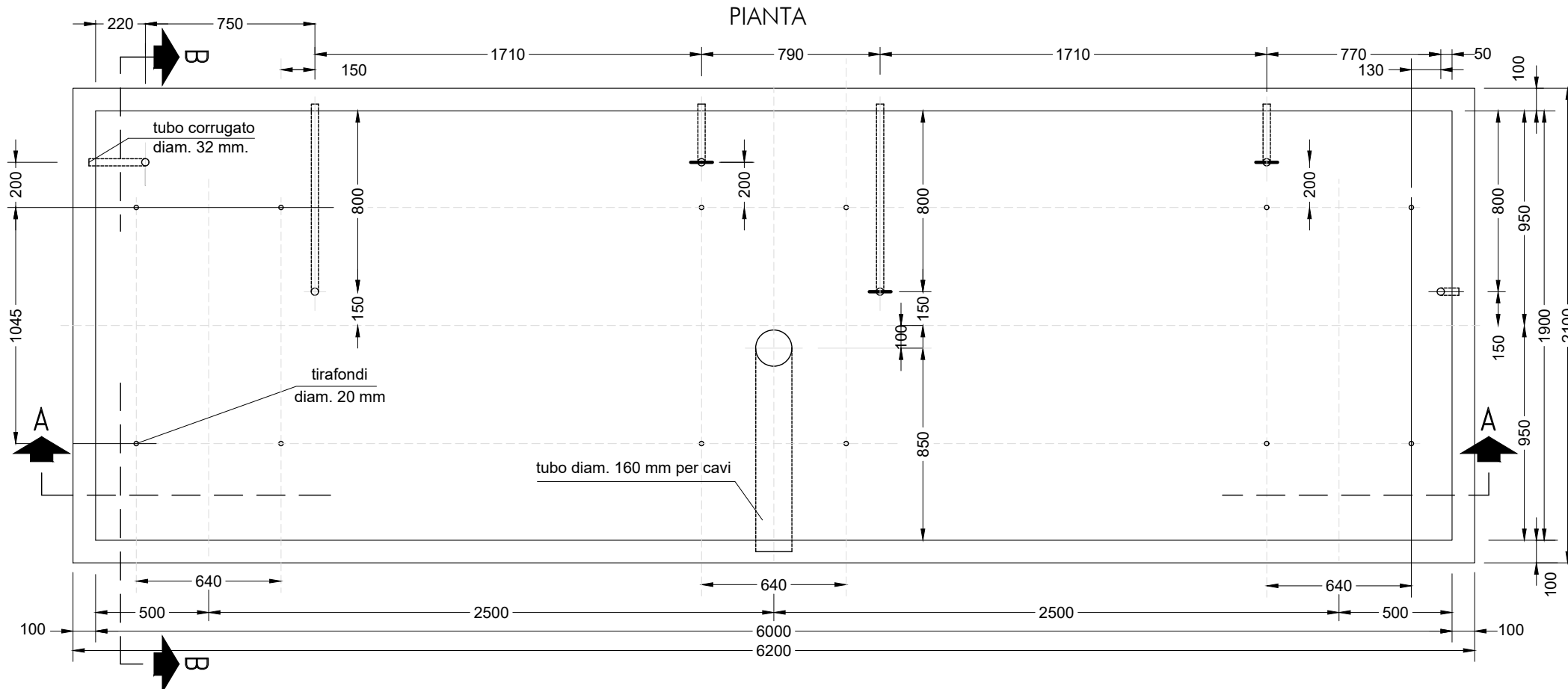
FONDAZIONE PER SEZIONATORE ROTATIVO 132kV - SCALA 1:25



TIRAFONDI DIAM. 20 mm

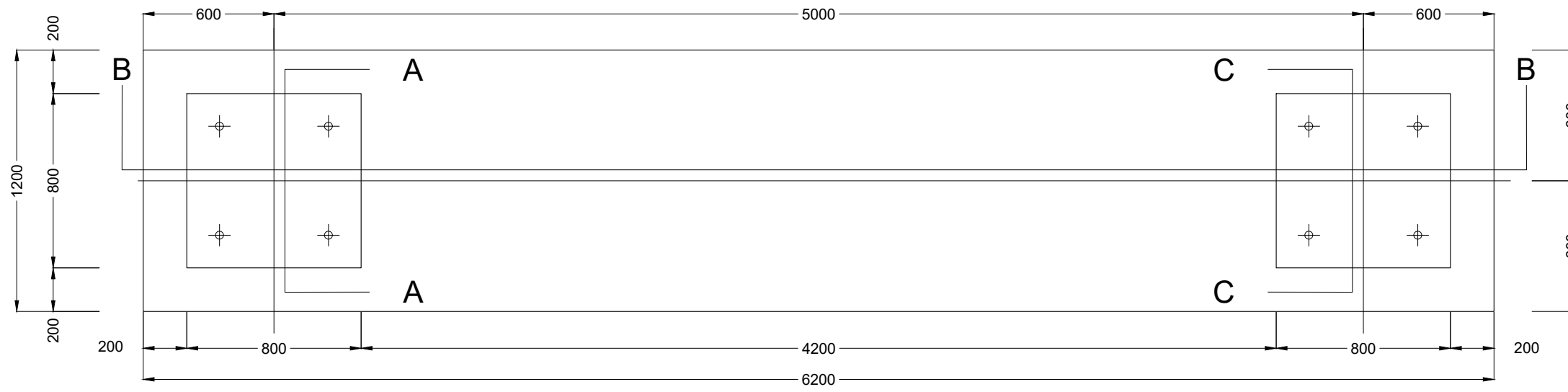


FONDAZIONE PER INTERRUTTORE TRIPOLARE 132kV - SCALA 1:25

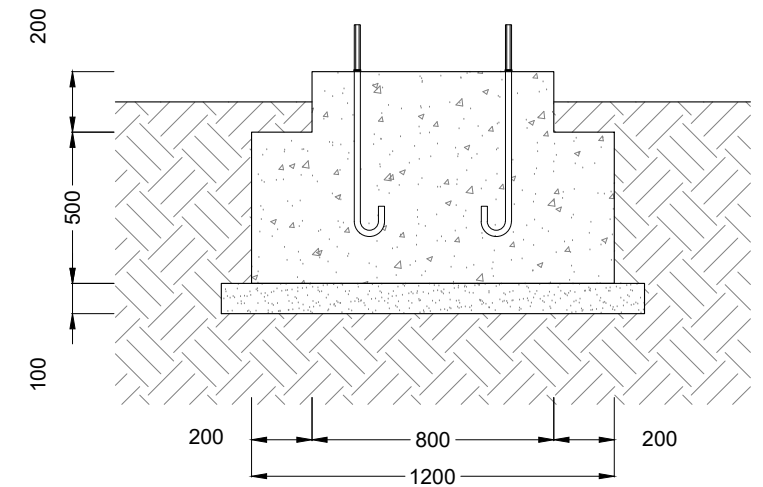


FONDAZIONE PER SUPPORTO TRIFASE 132kV - SCALA 1:25

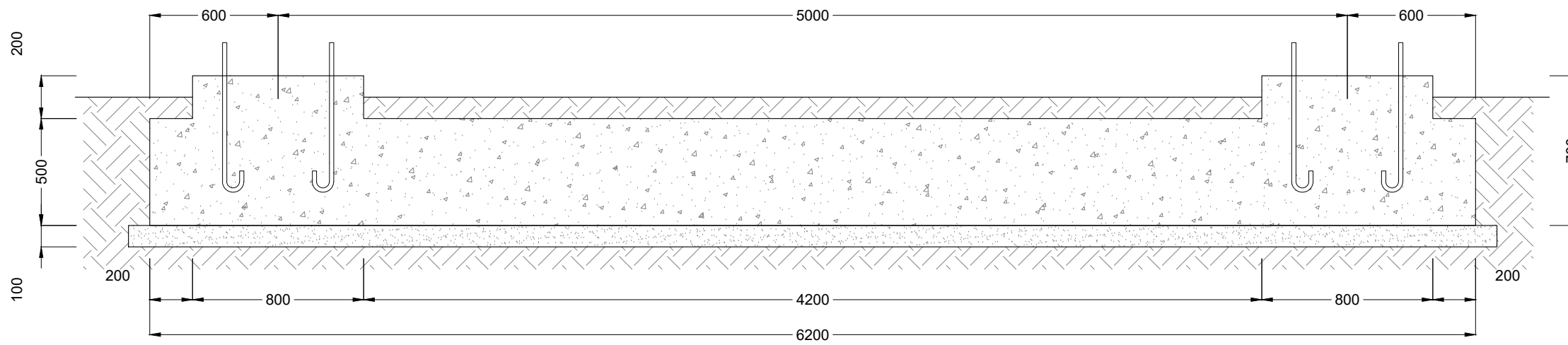
PIANTA



SEZIONE A - A



SEZIONE B - B



TIRAFONDO
SCALA 1:10

