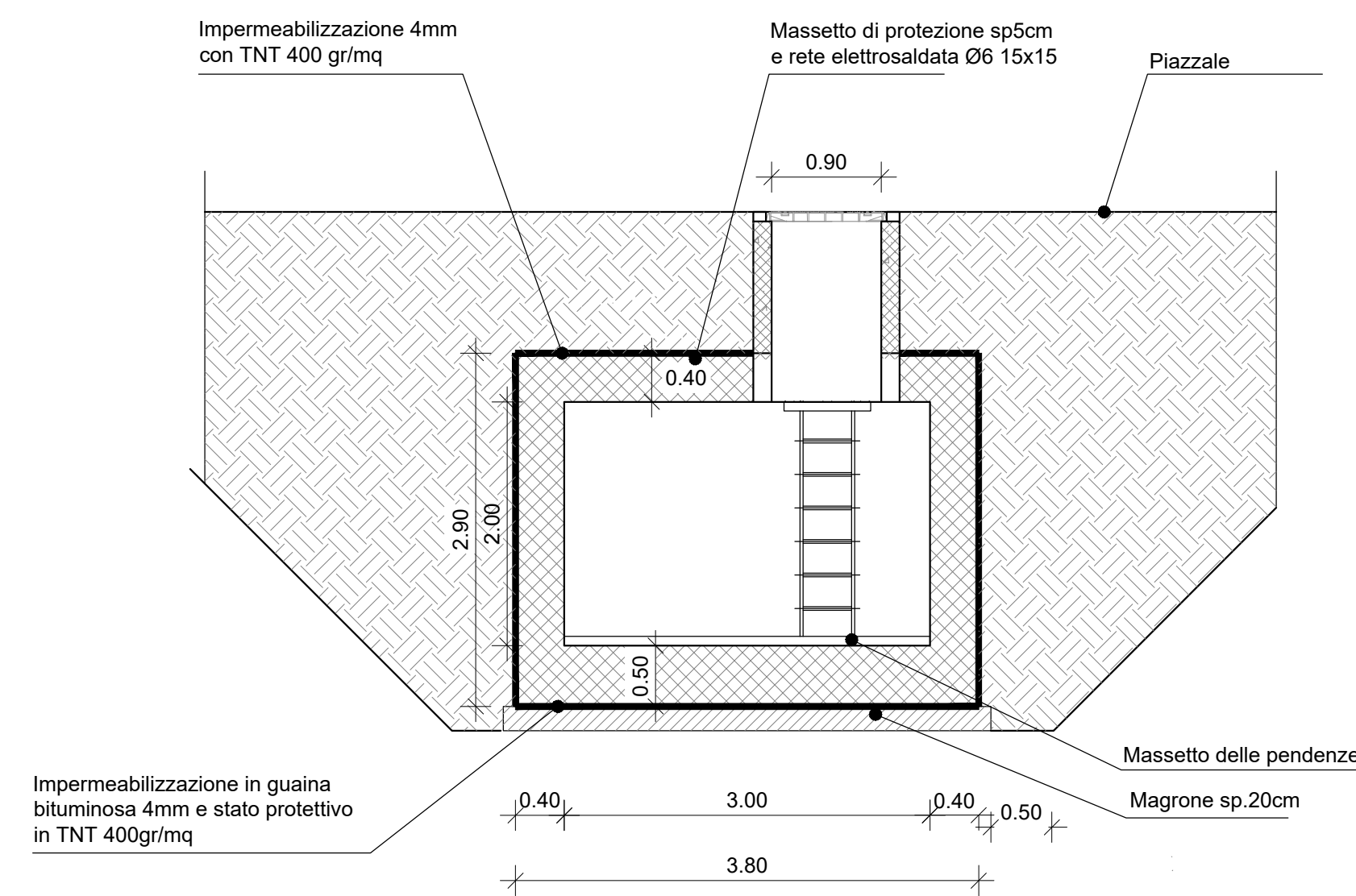
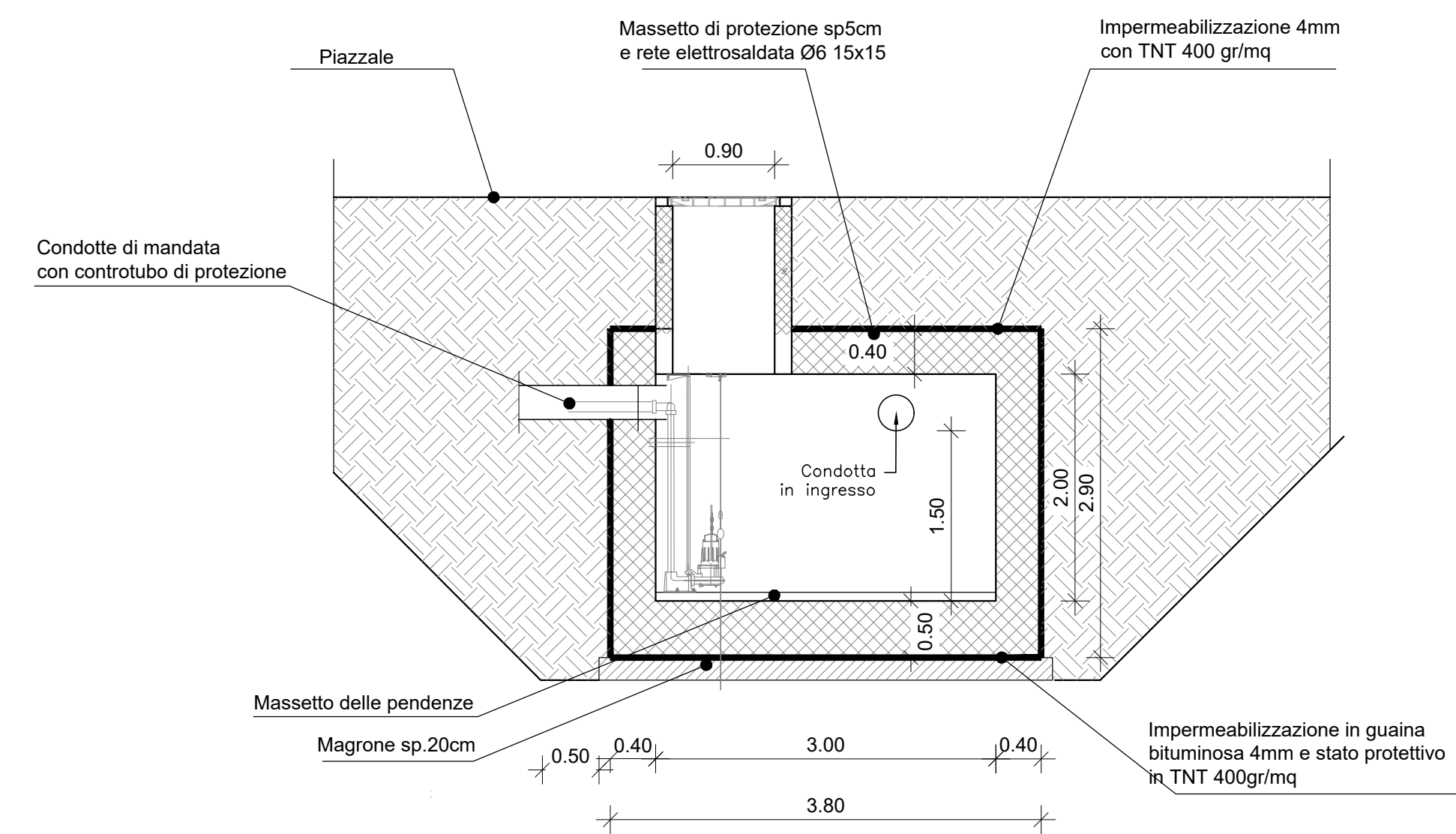


VASCA DI LAMINAZIONE IMPIANTO DI SOLLEVAMENTO

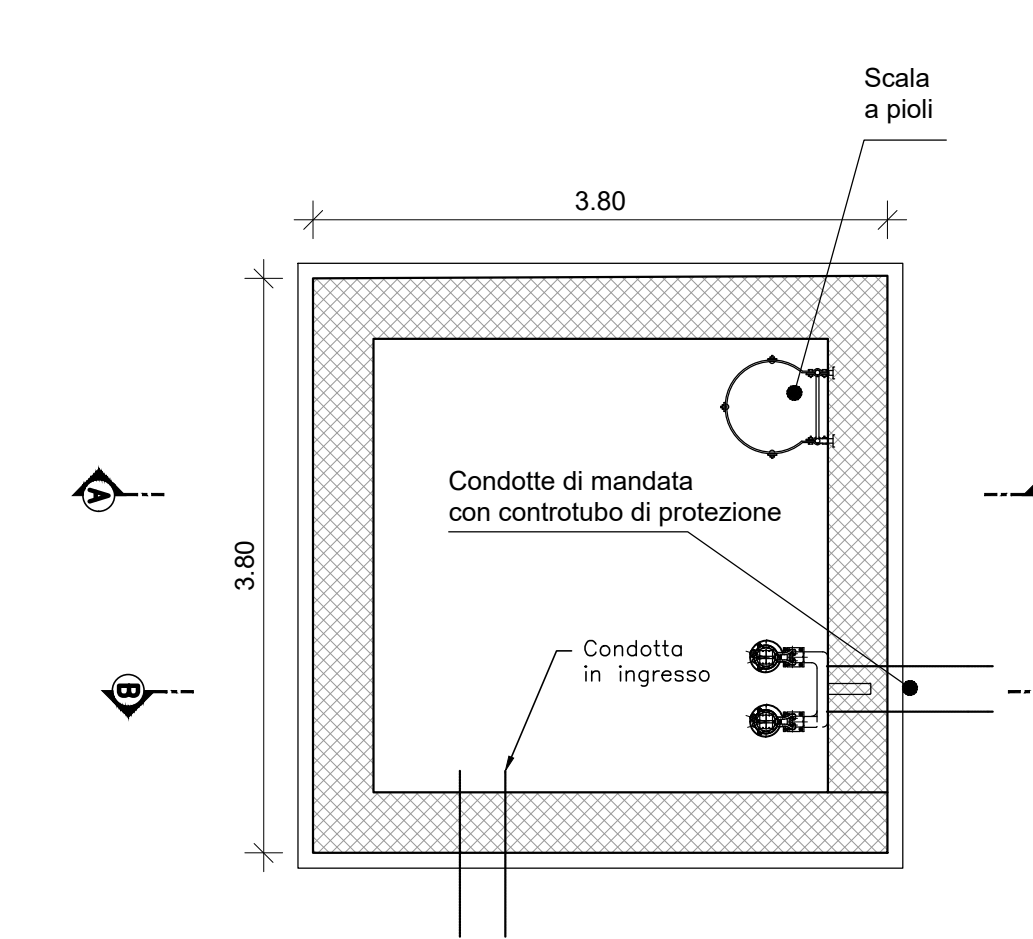
SEZIONE A-A
SCALA 1:50



SEZIONE B-B
SCALA 1:50



PIANTA
SCALA 1:50



FOSSO IN TERRA CON BAULETTO DRENANTE – Sponde 1:1
SCALA 1:20

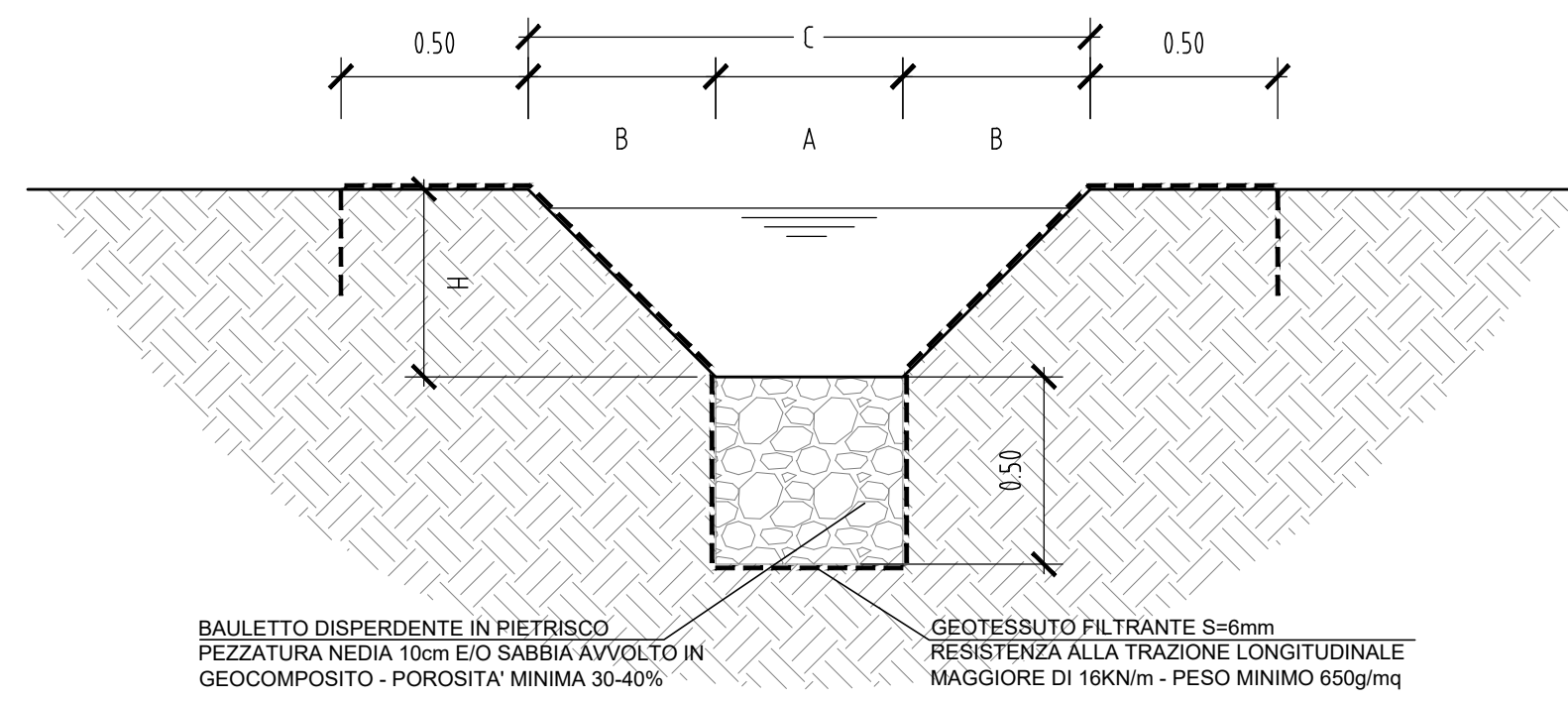
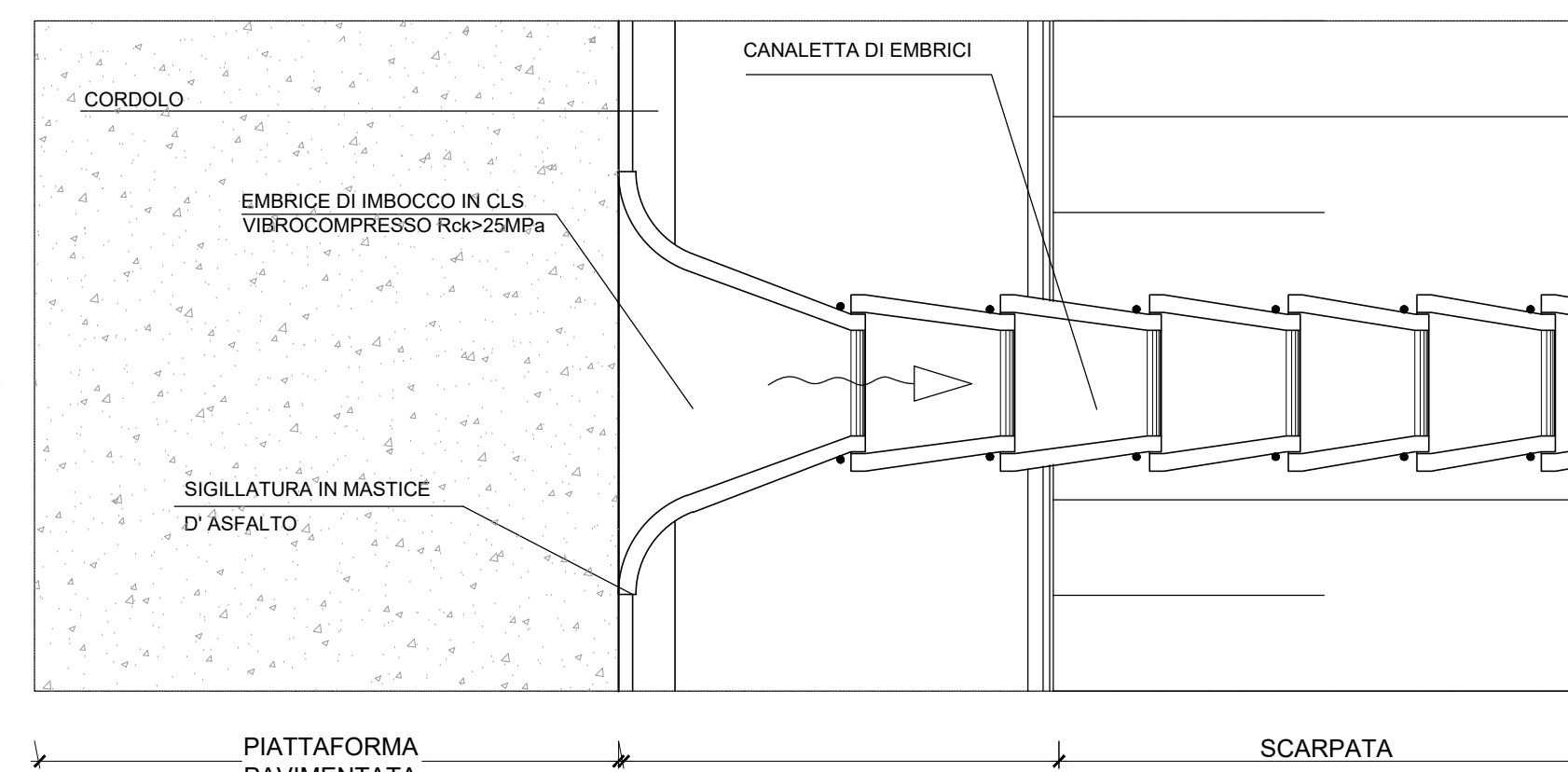


TABELLA DIMENSIONI
FOSSI DI GUARDIA

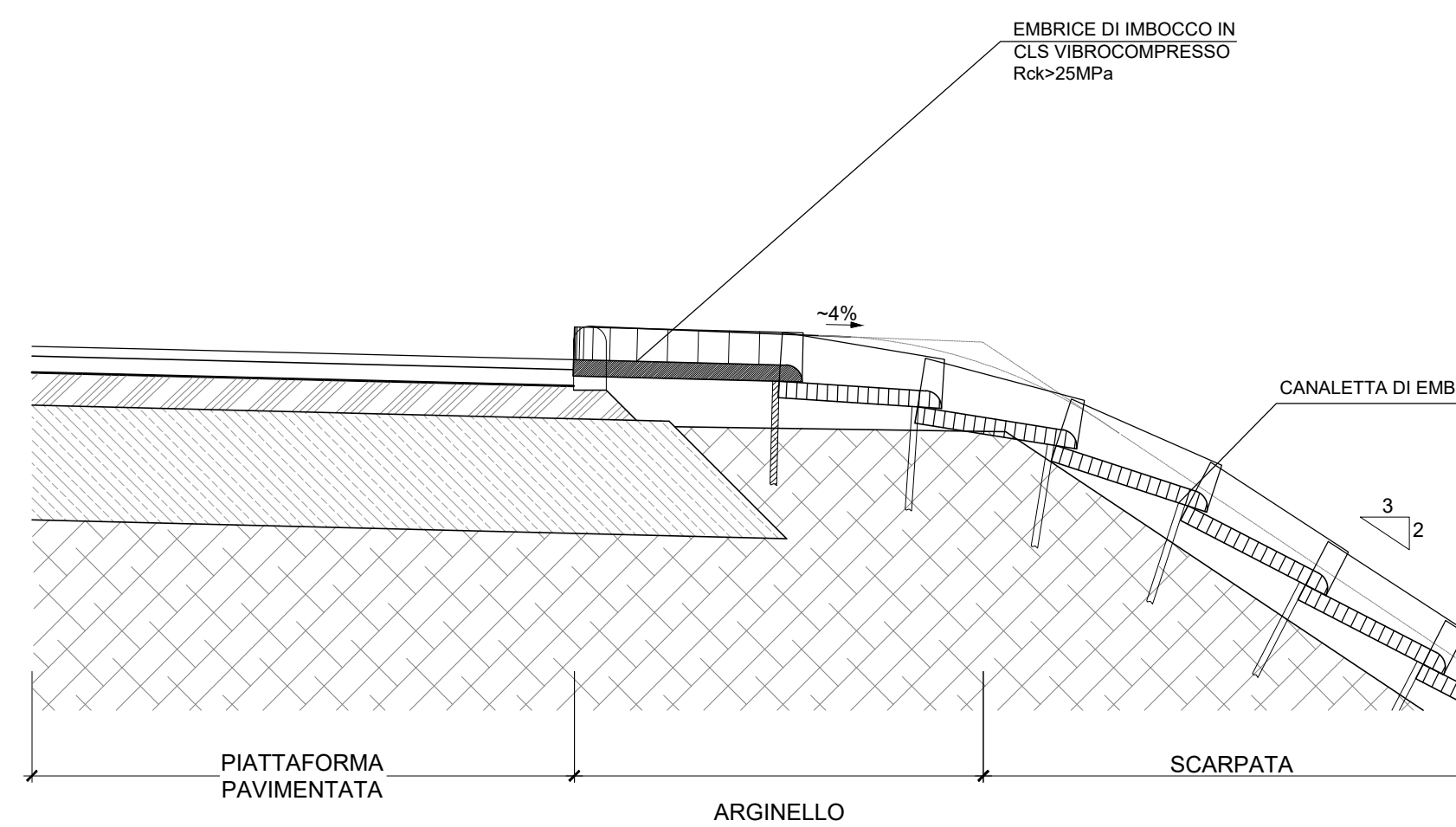
Can.	A(m)	B(m)	C(m)	H(m)
0.30x0.50	0.50	0.50	0.50	0.50
0.75x0.75	0.75	0.75	0.75	0.75

RACCORDO CORDOLO – EMBRICI
SCALA 1:20

PIANTA

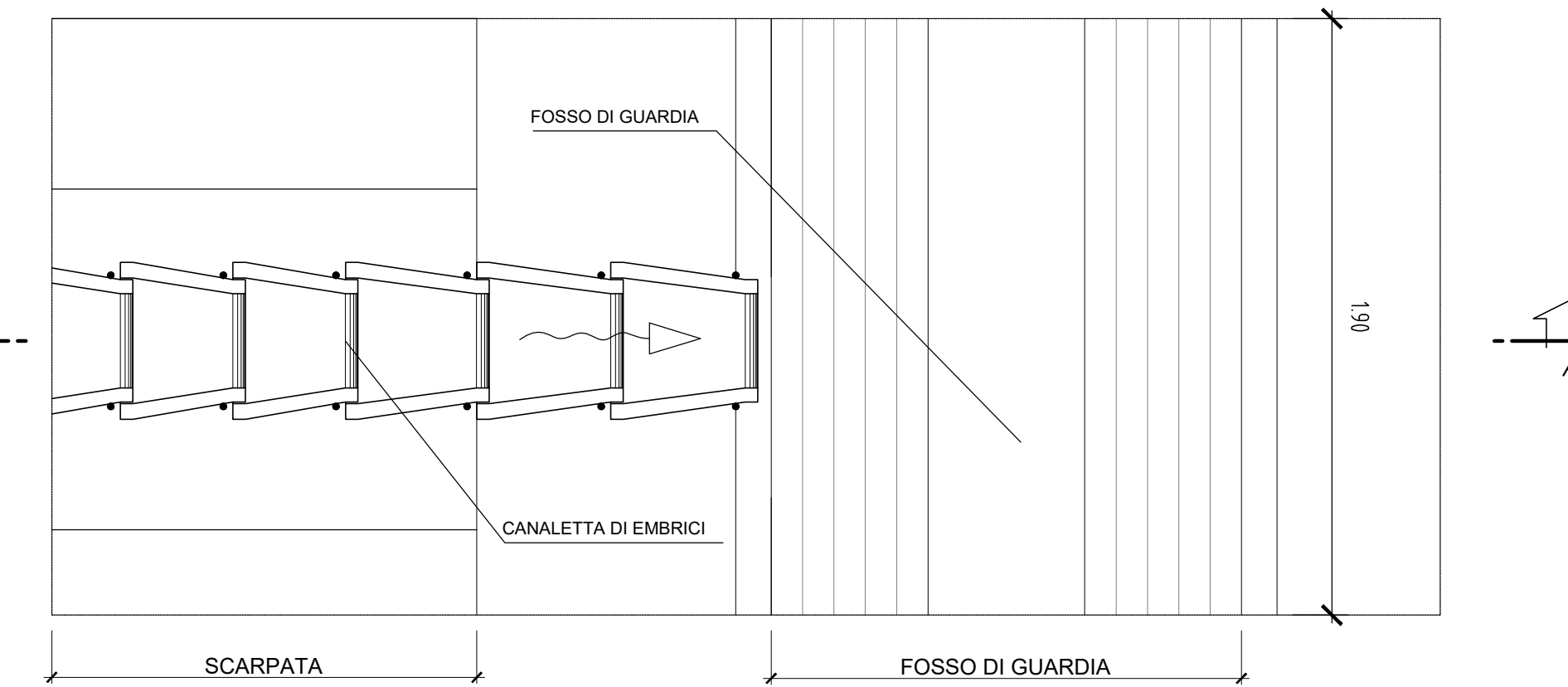


SEZIONE A-A

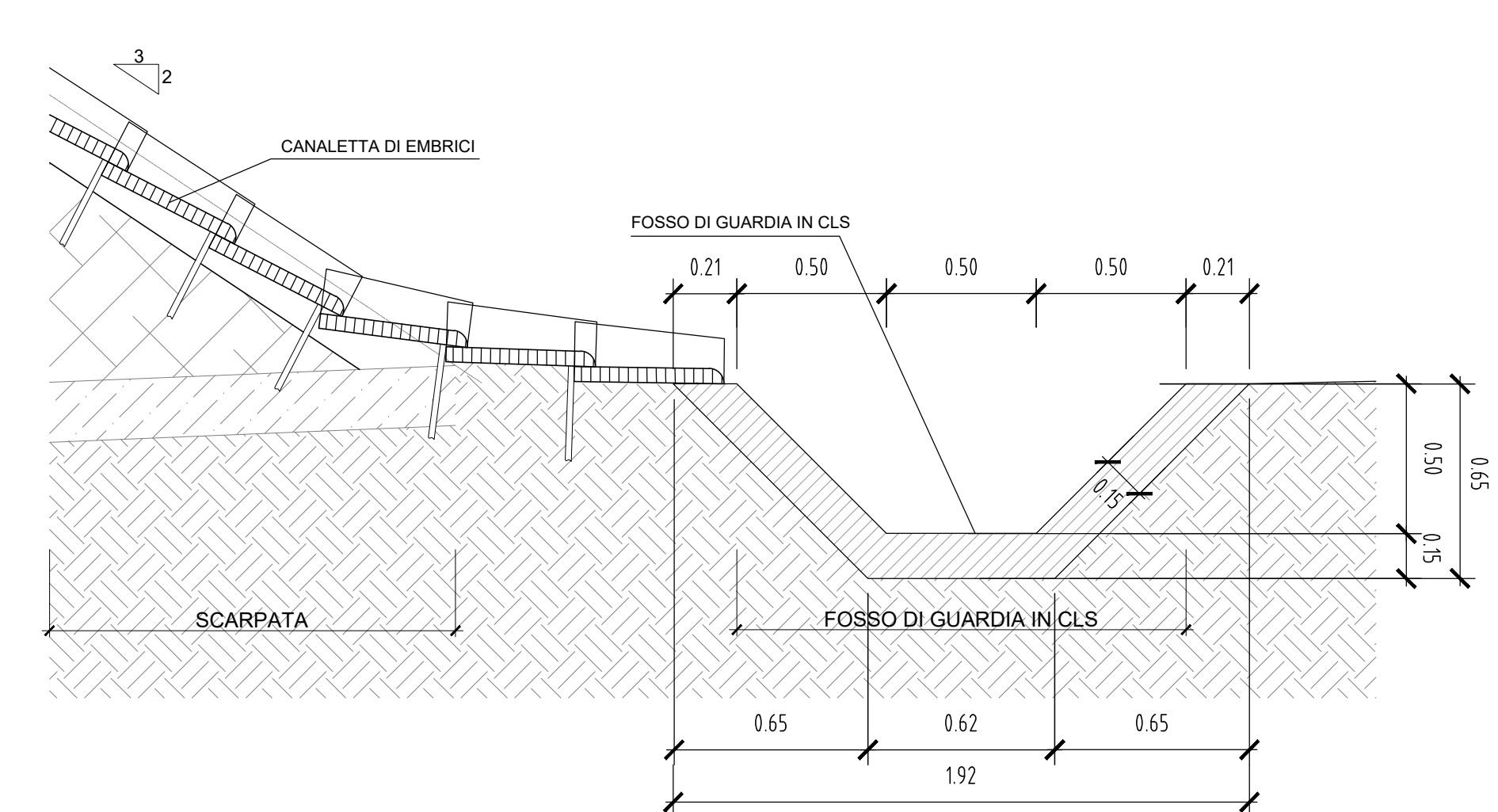


RACCORDO EMBRICI – FOSSO DI GUARDIA
SCALA 1:20

PIANTA



SEZIONE A-A



COMMITTENTE: **RFI**
RETE FERROVIARIA ITALIANA
GRUPPO FERROVIE DELLO STATO ITALIANE

PROGETTAZIONE: **ITALFERR**
GRUPPO FERROVIE DELLO STATO ITALIANE

CUP: J74J22000170001

DIREZIONE TECNICA
U.O. TECNOLOGIE CENTRO

PROGETTO DEFINITIVO

Elettificazione Linea Cagliari - Oristano

Progetto SSE
Viabilità - Particolari costruttivi idraulici

Elettificazione Linea Cagliari - Oristano

SCALA: varie

Rev.	Descrizione	Redatto	Data	Verificato	Data	Approvato	Data	Autorizzato Data
A	EMMISSIONE ESECUTIVA	G. Festa	Giù 2022	G. Zelli	Giù 2022	P. Marra	Giù 2022	F. Anghini
B	Rimessione a seguito di commenti CDS/OOI	G. Zelli	Dic 2022	G. Zelli	Di 2022	P. Marra	Dic 2022	Dicembre 2022

File: RR0500029B2FA0000002B.dwg n. Elab.: