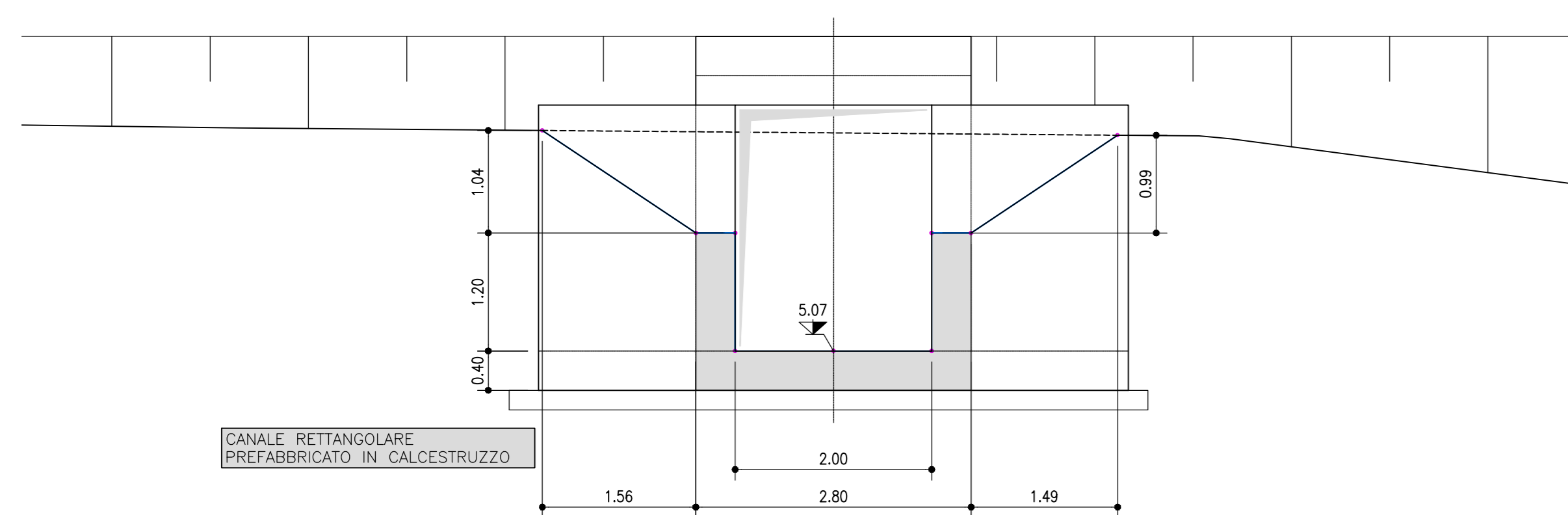
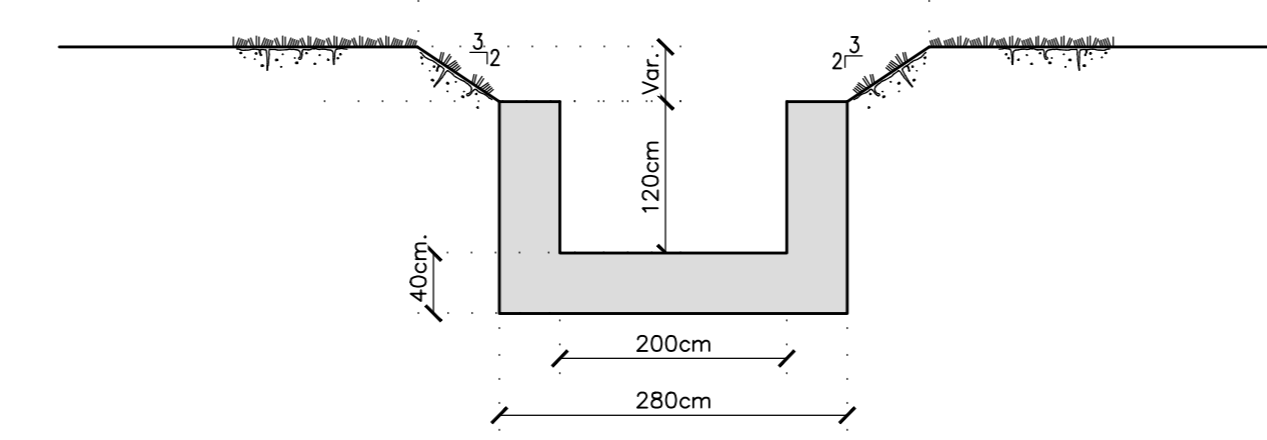


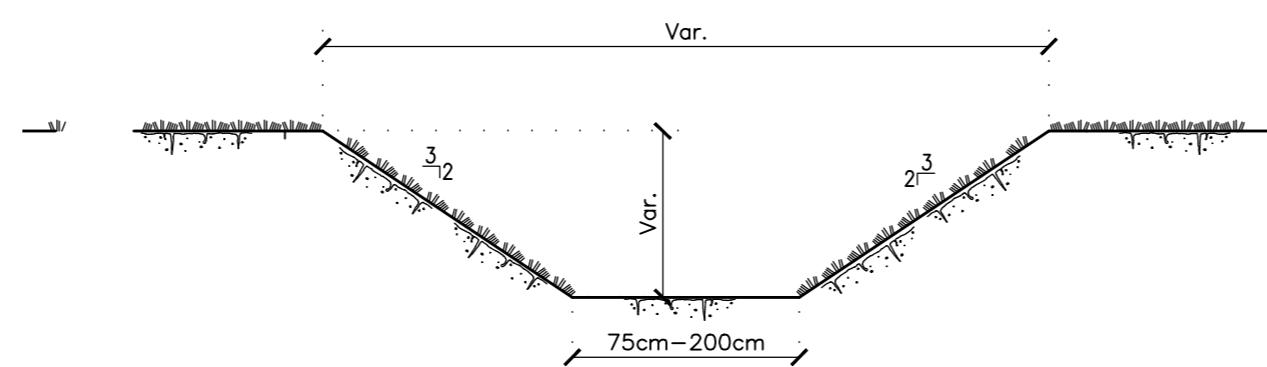
SEZIONE A-A EST SCALA 1:50



SEZIONE TIPO SCALA 1:100
CANALE RETTANGOLARE PREFABBRICATO IN CLS



SEZIONE TIPO SCALA 1:100
RIPROFILATURA CANALE



IL PROGETTISTA SPECIALISTICO		IL RESPONSABILE INTEGRAZIONE PRESTAZIONI SPECIALISTICHE		IL DIRETTORE TECNICO	
Ing. Paolo De Paoli Ord. Ingg. Parma N. 1738 Responsabile Idraulica		Ing. Mario Brugnotti Ord. Ingg. Roma N. 424308 Responsabile Idraulica		Ing. Gianluigi Salvatore Tomazzola Ord. Ingg. Milano N. 420796 T.A. - Strada	
CODICE IDENTIFICATIVO					
APPROVATO PROGETTO					
111315	0000	PE	AU	C01	TS005
00000		D	IDR	0181	1
					SCALA VARIARE
INGEGNER COORDINATORE		SUPPORTO SPECIALISTICO		REVISIONE	
Ing. Mario Brugnotti Ord. Ingg. Roma N. 424308				N. 008 8 DICEMBRE 2021 1 APRILE 2022	
REDATTO		VERIFICATO			

