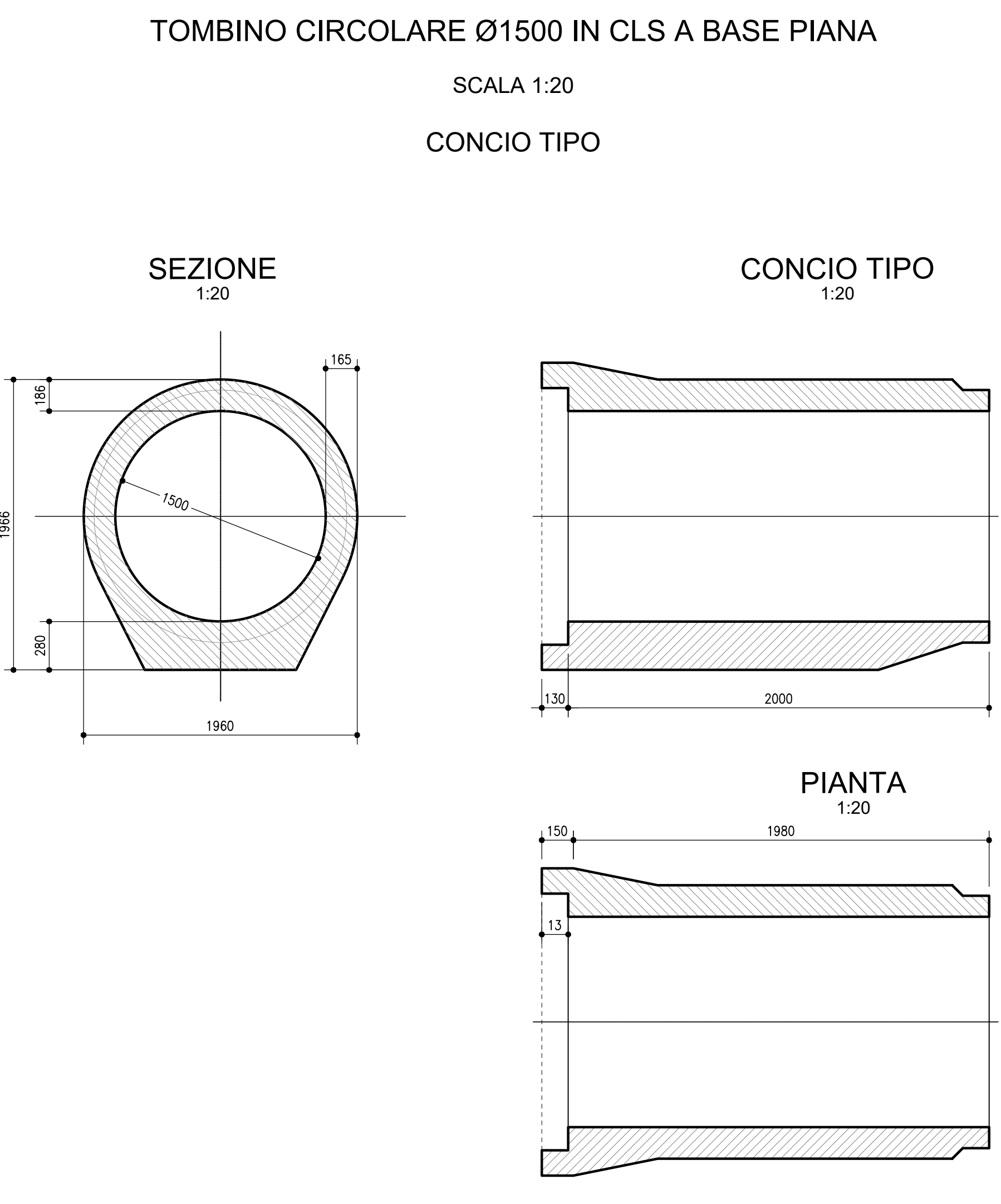
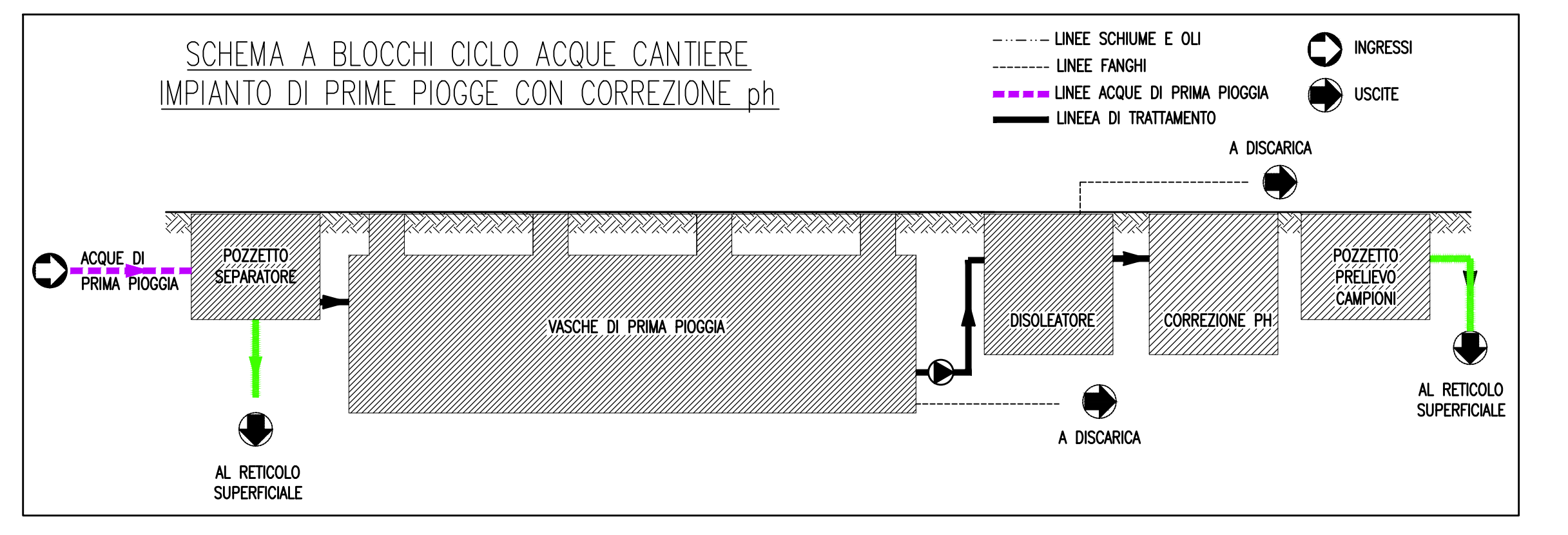
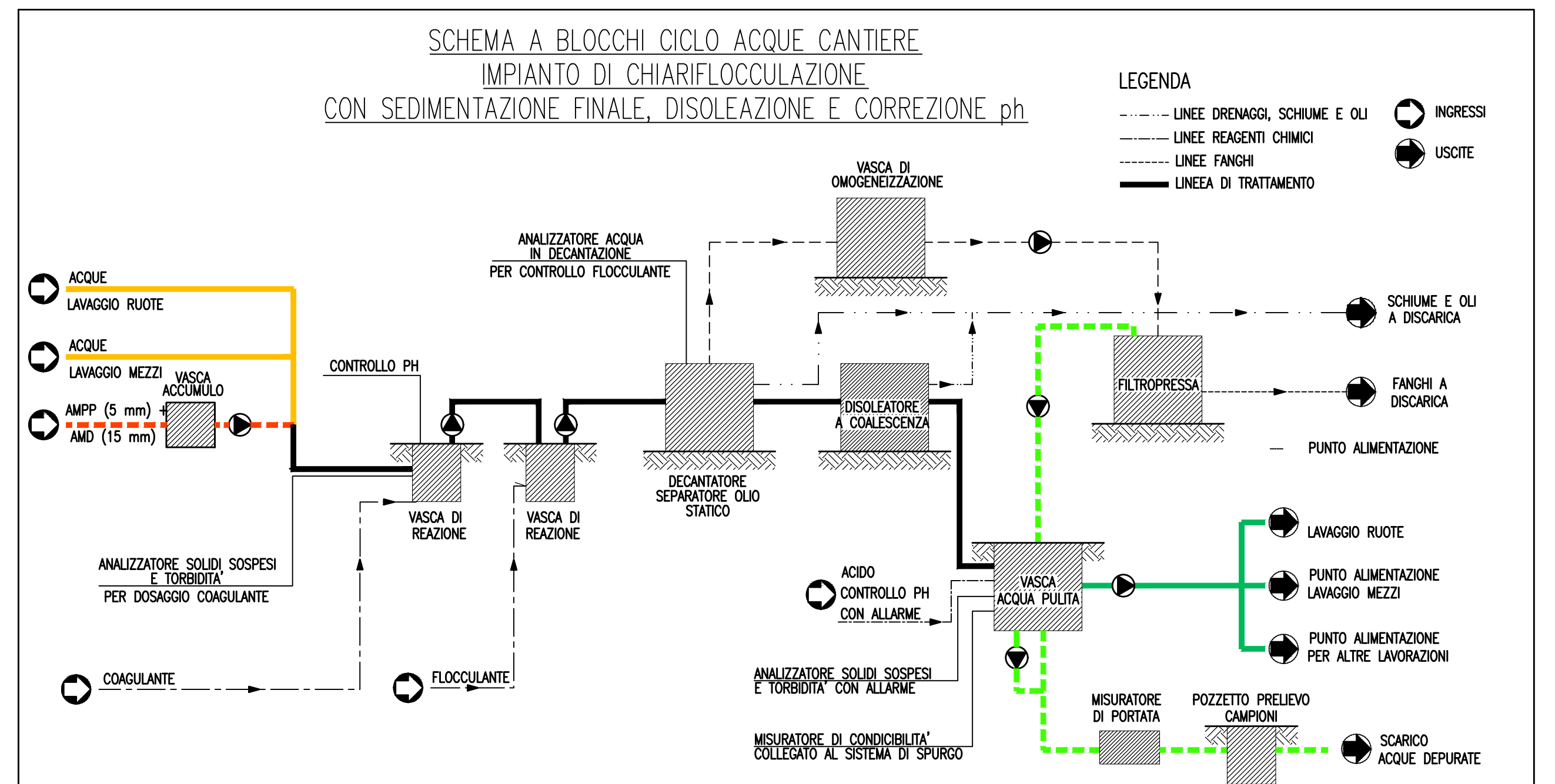
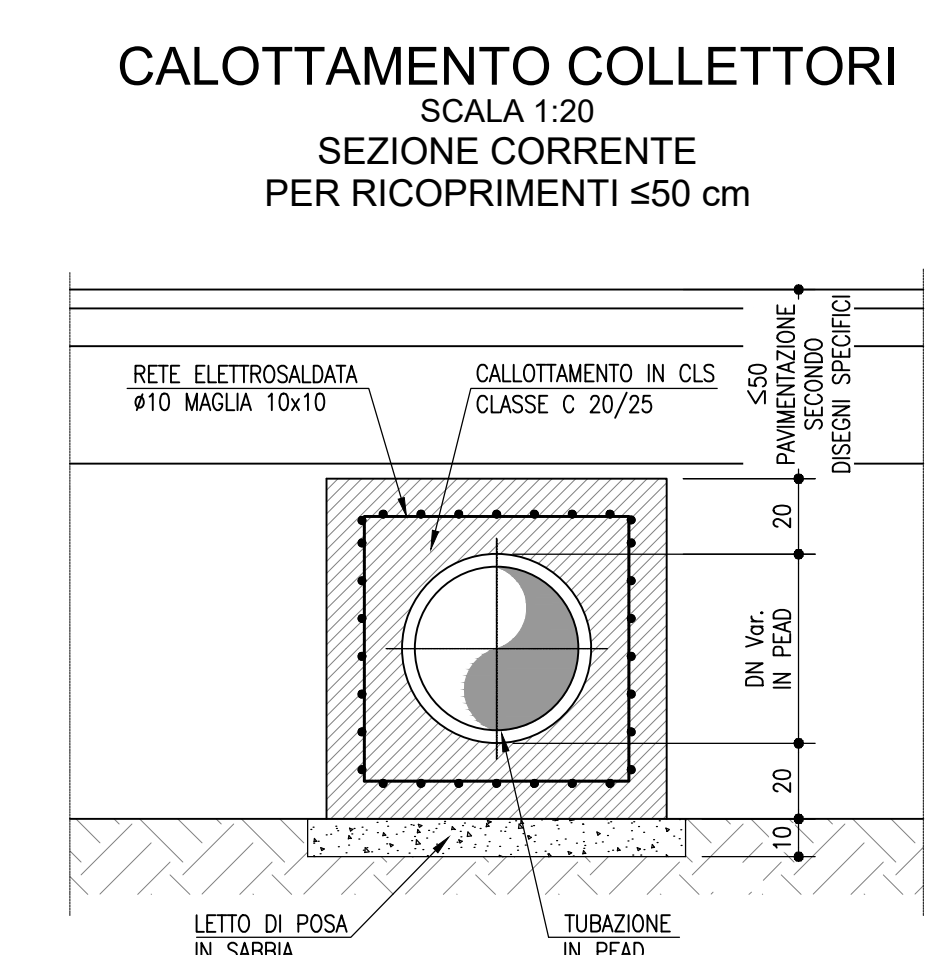
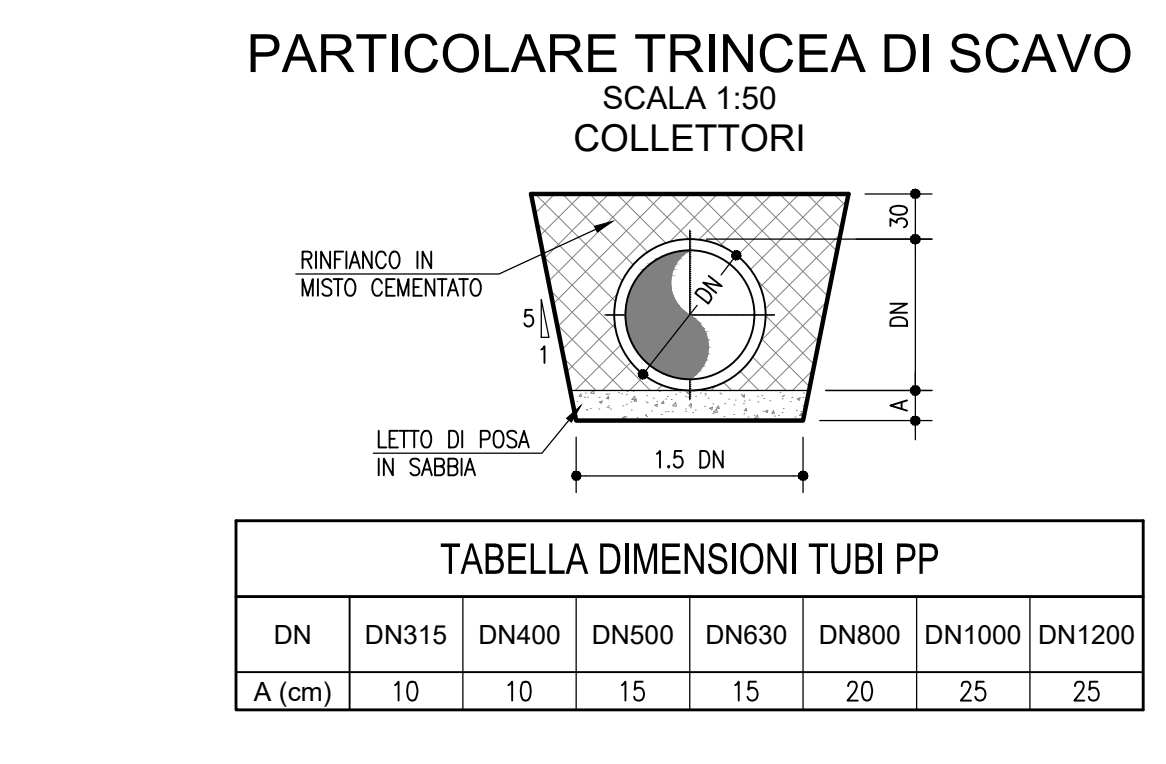
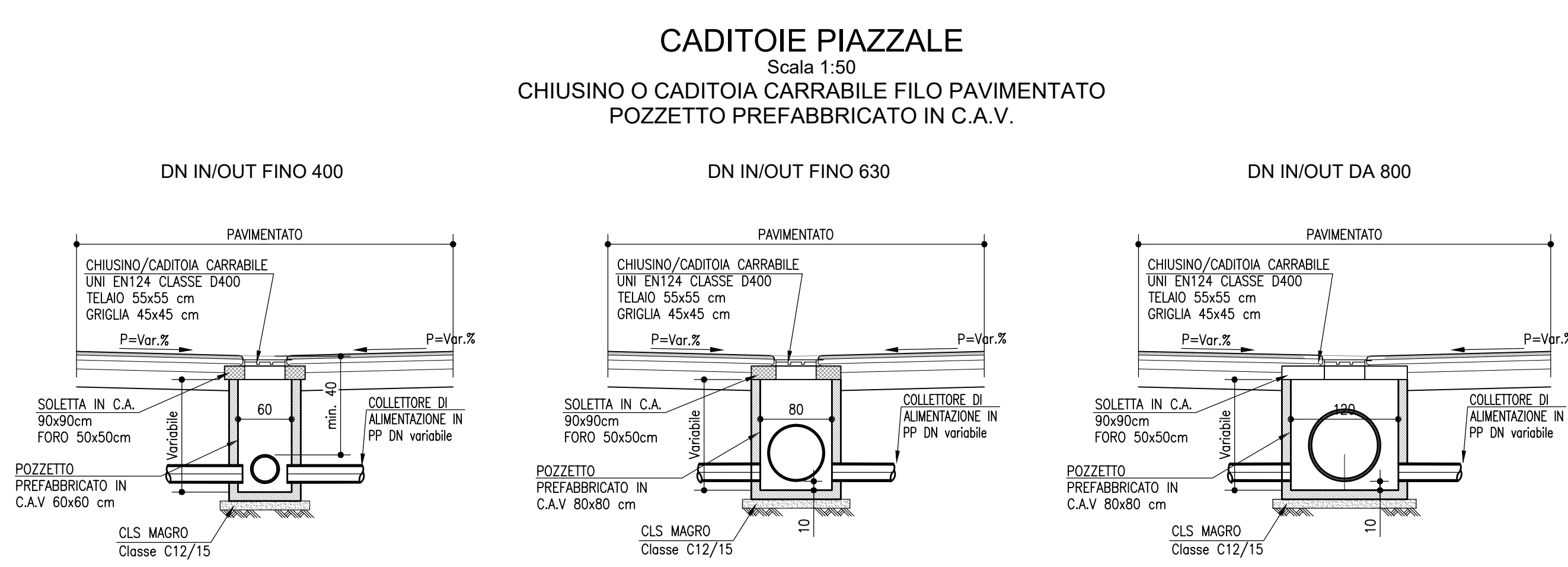


- ### APPRESTAMENTI DI CANTIERE
- 1) GUARDIOLA INGRESSO CANTIERE
 - 2) PARCHEGGI AUTOVEETURE
 - 3) AREA DI SOSTA MEZZI DI CANTIERE
 - 4) UFFICI IMPRESA E SERVIZI IGIENICI
 - 5) UFFICI D.L. E SERVIZI IGIENICI
 - 6) UFFICI SUBAPPALTATORE E SERVIZI IGIENICI
 - 7) BOX LOCALI SPOGLIATOIO E SERVIZI IGIENICI/LAVABI/WC E DOCCE
 - 8) LOCALI MENSA
 - 9) LOCALE RITROVO
 - 10) LOCALI DORMITORIO
 - 11) BOX INFERMERIA/DOTAZIONI PRONTO SOCCORSO
 - 12) PUNTO DI INCONTRO EMERGENZA 118
 - 13) BOX MAGAZZINO ATTREZZATURE E MATERIALI PER CANTIERE
 - 14) DEPOSITO/OFFICINA DI CANTIERE
 - 15) AREA DI STOCCAGGIO MATERIALI E ATTREZZATURE
 - 16) CONTAINER RIFIUTI
 - 17) ZONA RACCOLTA RIFIUTI
 - 18) CISTERNA ACQUA SANITARIA
 - 19) SERBATOI CARBURANTE
 - 20) PESA PONTE CON CABINA DI STRUMENTAZIONE
 - 21) IMPIANTO MOBILE DI FRANTUMAZIONE
 - 22) PUNTO DI CONSEGNA ENEL
 - 23) LAVAGGIO RUOTE
 - 24) AREA PER TRATTAMENTO PRIMA PIOGGIA E IMPIANTO DI CHIARIFLOCCULAZIONE CON SEDIMENTAZIONE FINALE, DISOLEAZIONE E CORREZIONE DEL PH CON VASCA DI RECUPERO
 - 25) GRUPPI ELETTROGENI



autostrade per l'italia

AUTOSTRADA (A13) : BOLOGNA-PADOVA

AMPLIAMENTO ALLA TERZA CORSIA
TRATTO : MONSELICE - PADOVA SUD

PROGETTO ESECUTIVO

CANTIERIZZAZIONE E FASI DEI LAVORI
AREE DI CANTIERE, VIABILITA', CAVE E DEPOSITI
CAMPO BASE

Planimetria reti idrauliche

IL PROGETTISTA SPECIALISTICO Ing. Paolo De Pini Ord. Ingg. Pavia N. 1759 Responsabile Idraulico	IL RESPONSABILE INTEGRAZIONE PRESTAZIONI SPECIALISTICHE Ing. Mario Bugnion Ord. Ingg. Roma N. 42438	IL DIRETTORE TECNICO Ing. Gianluigi Santarelli Ord. Ingg. Milano N. 426790 T.A. - Ingegnere
--	---	--

REVISIONE	1	08/08
REVISIONE	2	02/09/2011
REVISIONE	3	12/01/2012
REVISIONE	4	02/02/2012

TECNE

VEDI DEL COMMITTENTE
autostrade per l'italia

VEDI DEL CONCEDENTE
Ministero delle Infrastrutture e delle Reti Mobili