

LEGENDA APPRESTAMENTI DI CANTIERE

N°	mq	mq tot
1	10	10
2	12,5	100
3	10	65
4	2	40
7	2	60
16	1	30
17	1	60
20	3	15
22	2	-
23	1	-
24	1	-
25	10	131,6
26	1	25
27	1	136
28	1	234
29	1	-
31	1	vedi elaborati CPT
32	1	-
36	1	vedi elaborati IDR
38	1	30
39	1	60
40	1	-
41	1	-
42	1	-

○ RECINZIONE IN RETE METALLICA H=2.12m (*)
 ■ BARRIERA NEW JERSEY
 ■ AREA DI CANTIERE
 ■ PIAZZALE CON FINITURA IN CONGLOMERATO BITUMINOSO (mq. 20.615)
 ■ BASAMENTI IN CLS
 ■ AREA DI DEPOSITO TEMPORANEO DEL MATERIALE DI SCOTICO PROVENIENTE DALLO SCAVO DELL'AREA DI CANTIERE
 → PERCORSI MEZZI DI CANTIERE

(*) APPRESTAMENTI RICONOSCIUTI ALL'INTERNO DEGLI ONERI DELLA SICUREZZA

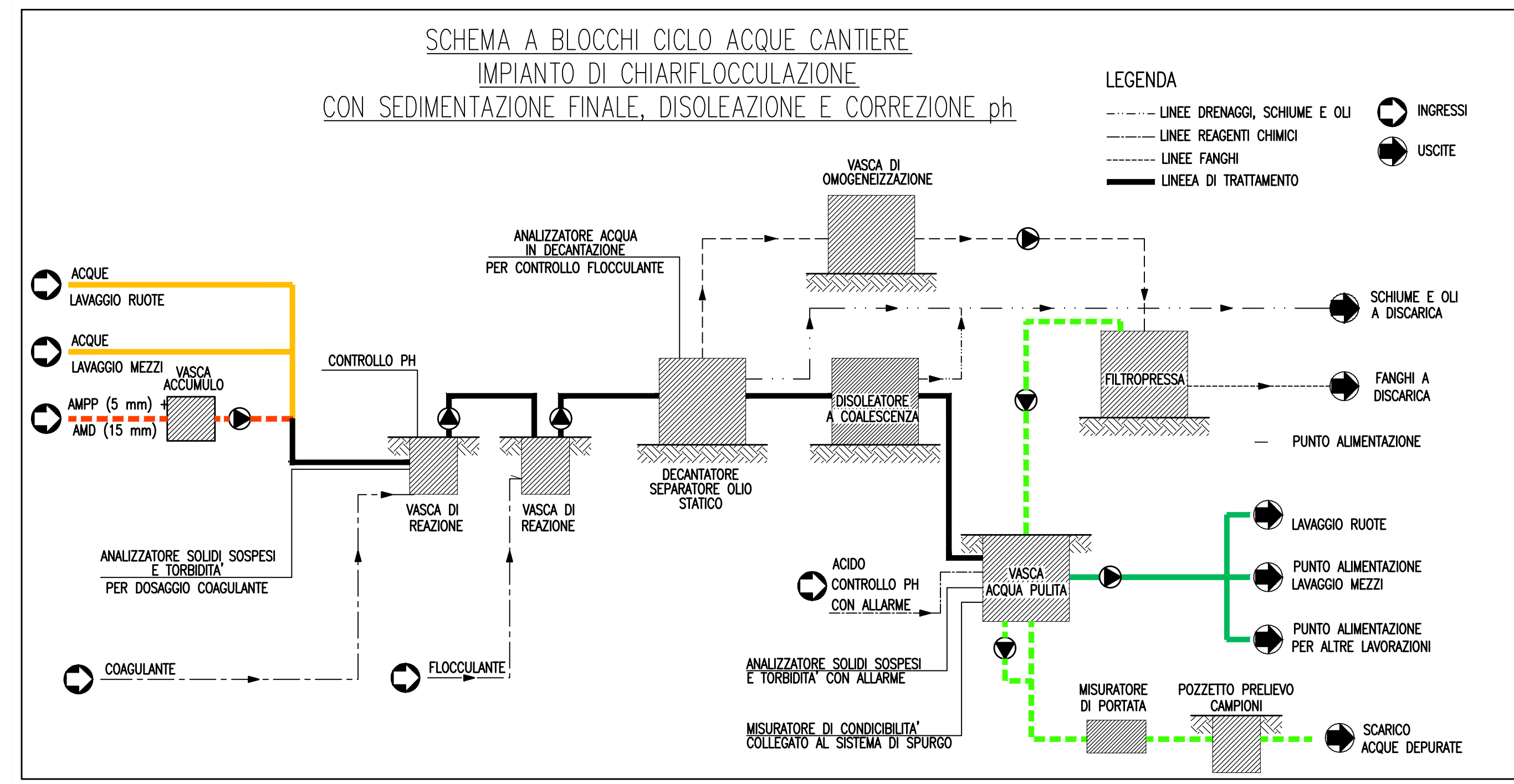
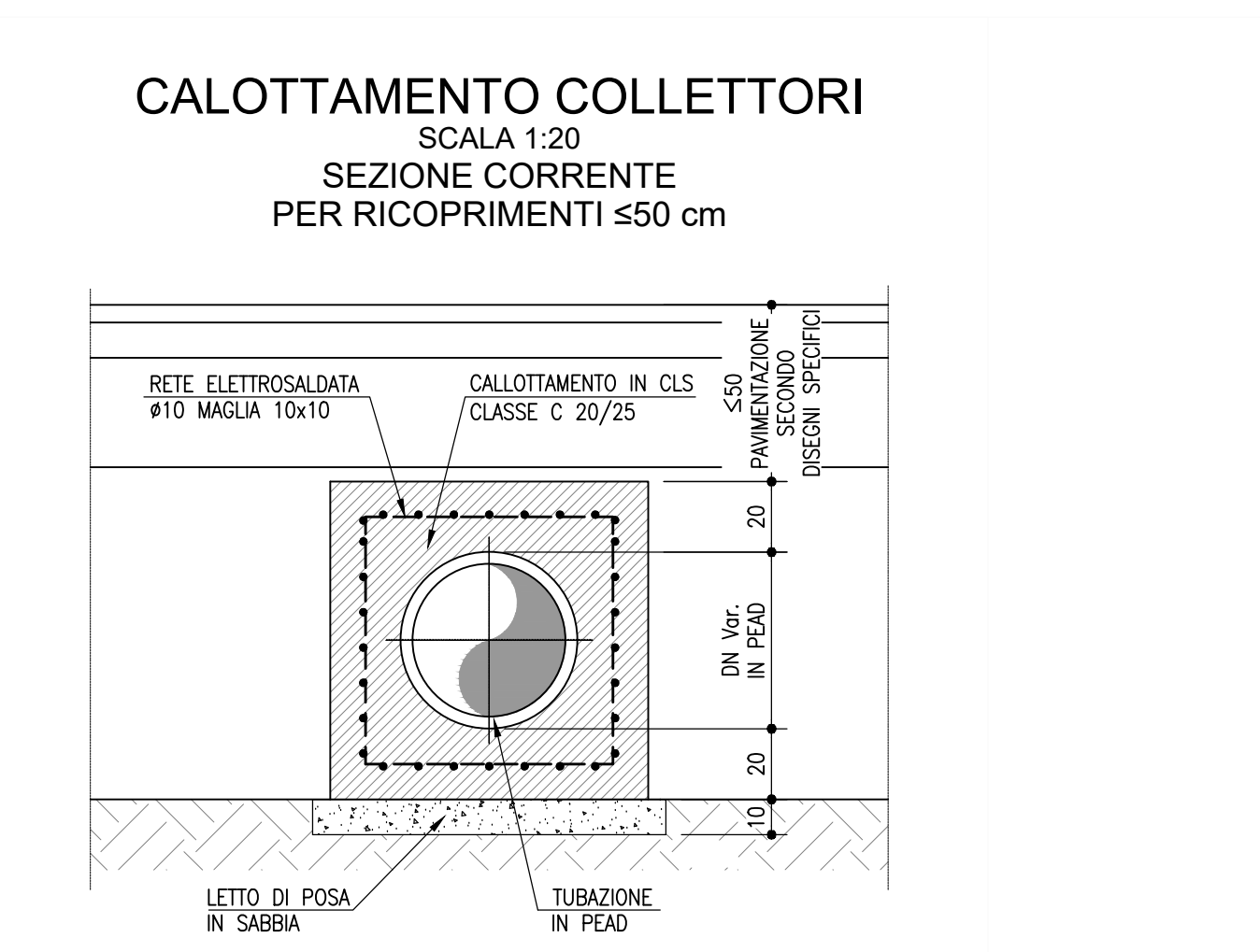
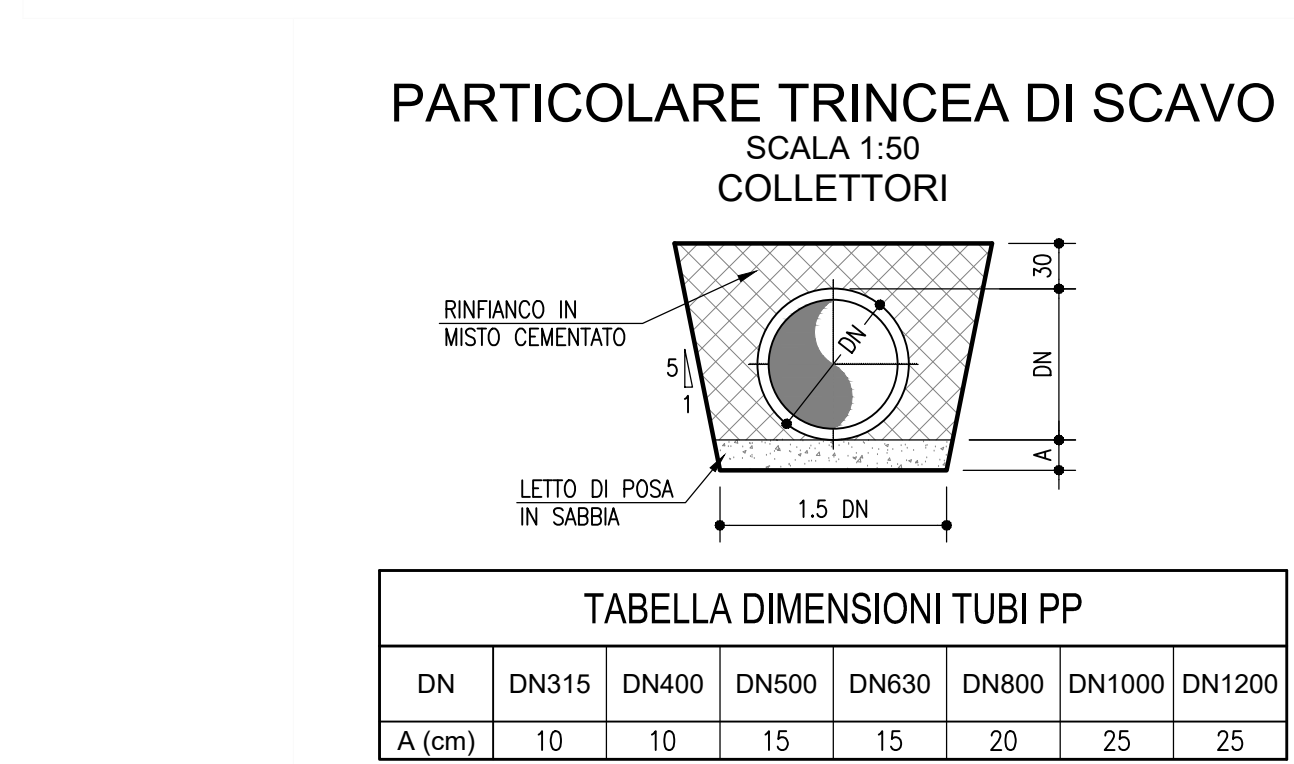
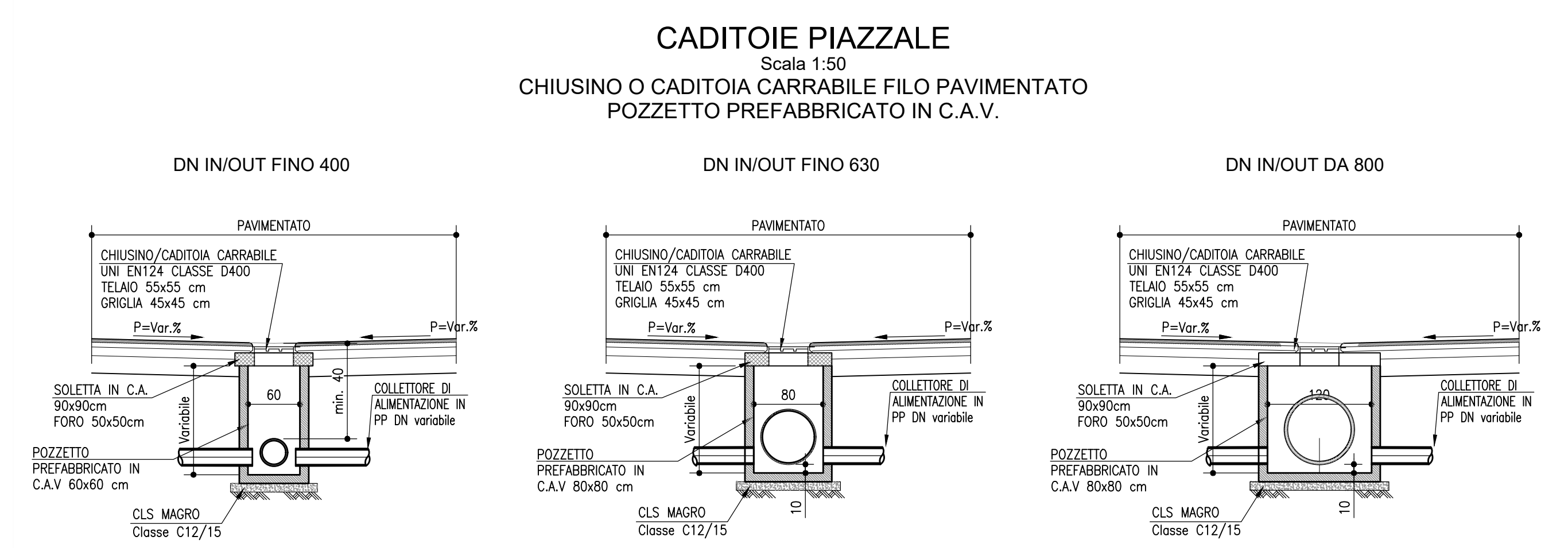


TABELLA POZZETTI

N. Pozz.	Q. chius. (m)	Q. s. (m)	H (m)
1	6.50	5.29	1.21
2	6.47	5.26	1.21
3	6.44	5.23	1.21
4	6.41	5.20	1.21
5	6.38	5.17	1.21
6	6.35	5.14	1.21
7	6.32	5.11	1.21
8	6.29	5.08	1.21
9	6.26	5.05	1.21
10	6.24	5.02	1.22
11	6.21	4.99	1.22
12	6.18	4.96	1.22
13	6.15	4.93	1.22
14	6.12	4.90	1.22
15	6.09	4.87	1.22
16	6.06	4.84	1.22
17	6.03	4.81	1.22
18	6.00	4.78	1.22
19	5.94	4.72	1.22
20	5.88	4.66	1.22
21	5.82	4.60	1.22
22	6.00	5.00	1.00
23	6.00	4.97	1.03
24	6.00	4.94	1.06
25	6.00	4.91	1.09
26	6.00	4.88	1.12
27	6.00	4.85	1.15
28	6.00	4.80	1.20
29	5.97	4.76	1.20
30	5.93	4.73	1.21
31	5.88	4.68	1.21
32	6.00	4.95	1.05
33	6.00	4.92	1.08
34	6.00	4.89	1.11
35	6.00	4.86	1.14
36	6.00	4.83	1.17
37	5.93	4.87	1.07
38	5.93	4.85	1.09
39	5.93	4.82	1.12
40	5.93	4.79	1.15
41	5.93	4.76	1.18
42	5.88	4.82	1.06
43	5.88	4.80	1.09
44	5.88	4.77	1.12
45	5.88	4.74	1.15
46	5.88	4.71	1.18



LEGENDA

- RETE PRINCIPALE TUBAZIONE IN PEAD S8B
- ACQUE DI ALTRE LAVORAZIONI
- ACQUE INDUSTRIALI
- ACQUE CIVILI
- ACQUE CIVILI DEPURATE
- POZZETTO PER PRELIEVO CAMPIONI
- POZZETTO SEPARATORE 1° PIOGGIA DA 2° PIOGGIA CON SONDA SECONDE PIOGGE ED INDICATORE DI ALLARME
- GRUPPO DI AUMENTO PRESSIONE
- POZZETTO CON CADITOIA
- VALVOLA A CLAPET SU DN630
- FOSSE DI GUARDIA IN TERRA (L=0.5m, H=0.5m, sponde 1:1)
- Ⓐ IMPIANTO DEPURAZIONE SCARICHI CIVILI
- Ⓑ VASCA DI DECONTAMINAZIONE ACQUE DI LAVAGGIO RUOTE
- Ⓒ VASCA DI ACCUMULO ACQUE METEORICHE DILAVANTI
- Ⓓ VASCA DI ACCUMULO E RILANCIO LAVAGGIO RUOTE

autostrade per l'italia

AUTOSTRADA (A13) : BOLOGNA-PADOVA

AMPLIAMENTO ALLA TERZA CORSIA
 TRATTO : MONSELICE - PADOVA SUD

PROGETTO ESECUTIVO

CANTIERIZZAZIONE E FASI DEI LAVORI

AREE DI CANTIERE, VIABILITA', CAVE E DEPOSITI
 Cantiere Operativo e Area Caratterizzazione

Planimetria reti idrauliche

IL PROGETTISTA SPECIALISTICO Ing. Paolo De Paoli Ord. Ingg. Roma N. 1738 Responsabile Idraulica		IL RESPONSABILE INTEGRAZIONE PRESTAZIONI SPECIALISTICHE Ing. Mario Brugnoti Ord. Ingg. Roma N. A24308		IL DIRETTORE TECNICO Ing. Gianluigi Salvatore Spazzola Ord. Ingg. Milano N. A25796 1.A. - Strada	
APPROVAZIONE PROGETTO 111315		CODICE IDENTIFICATIVO 0000 PE CN ACN CO001		APPROVAZIONE ESECUTIVO 00000 D IDR 7291	
AUTOREGISTRATO		VERIFICATO		REVISIONE 11 DICEMBRE 2021 1 SETTEMBRE 2022	