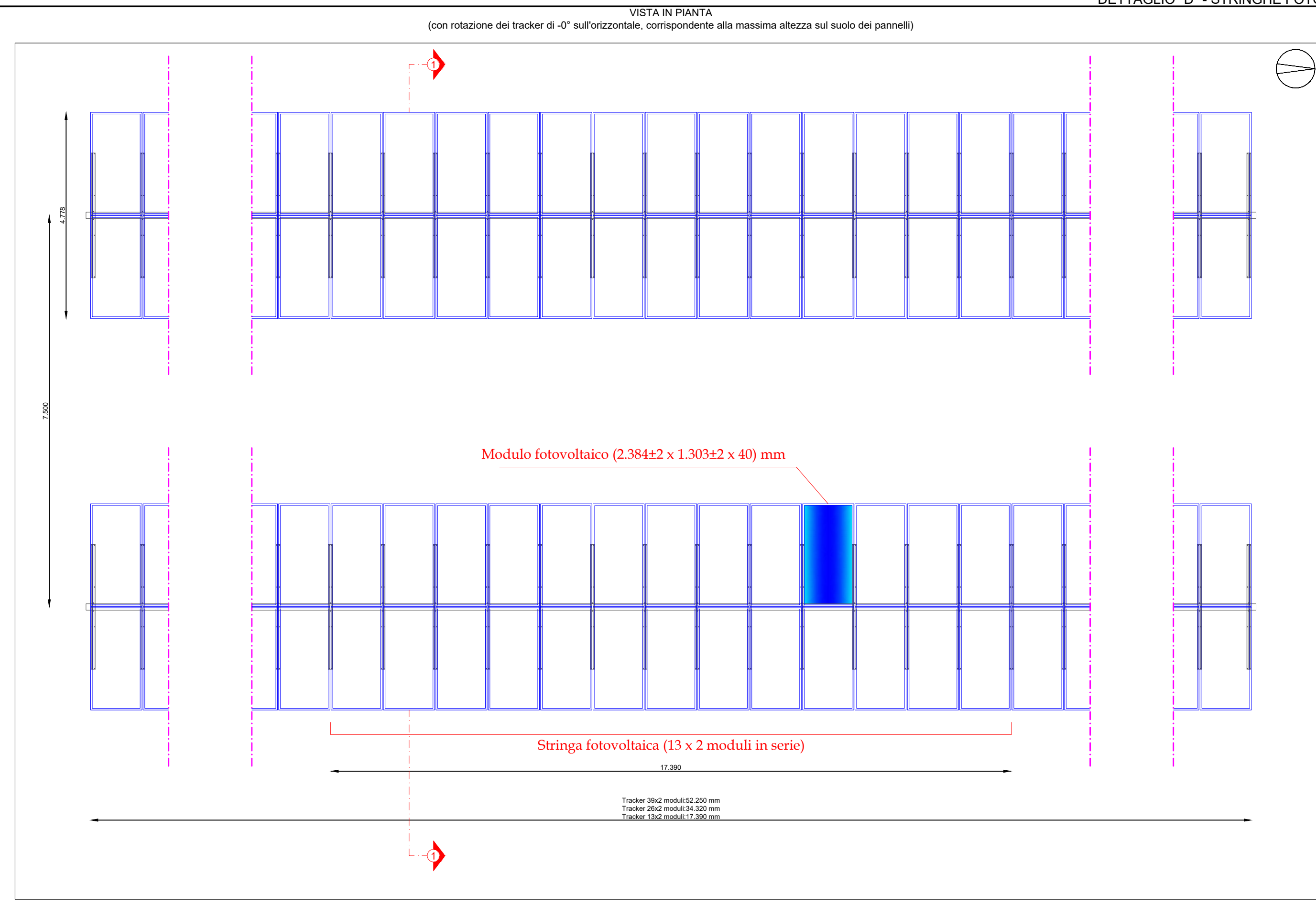
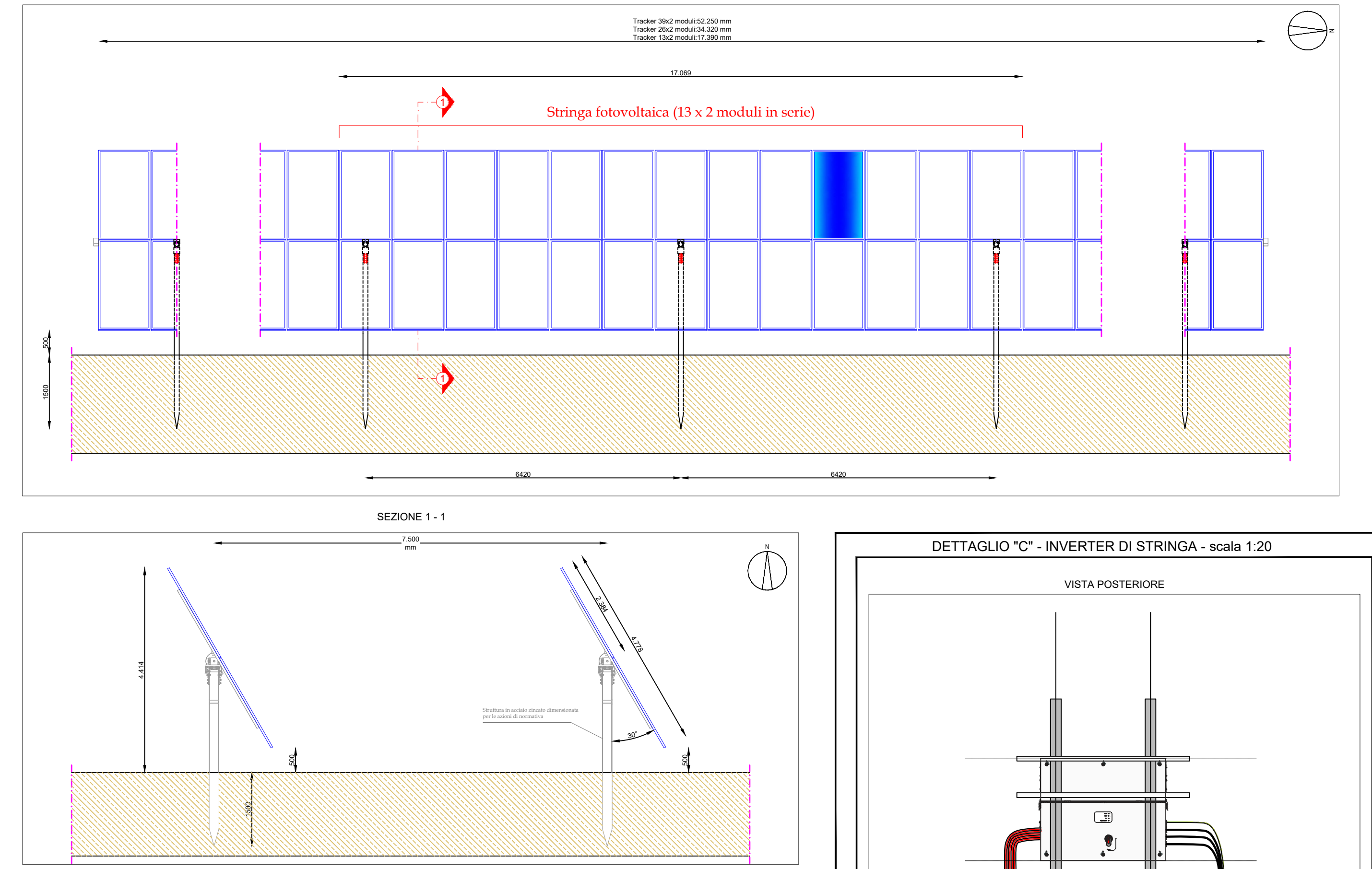


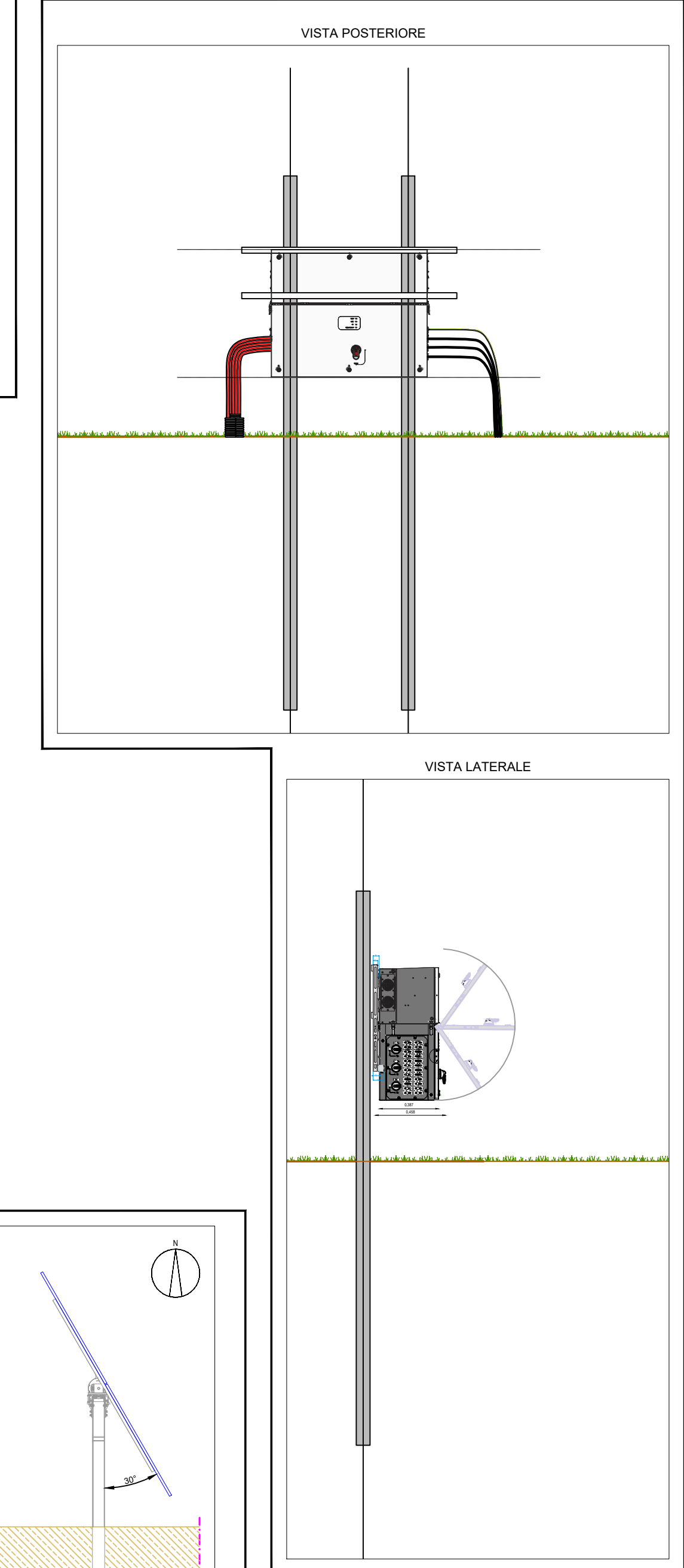
DETTAGLIO "D" - STRINGHE FOTOVOLTAICHE - scala 1:50 (quote in millimetri)



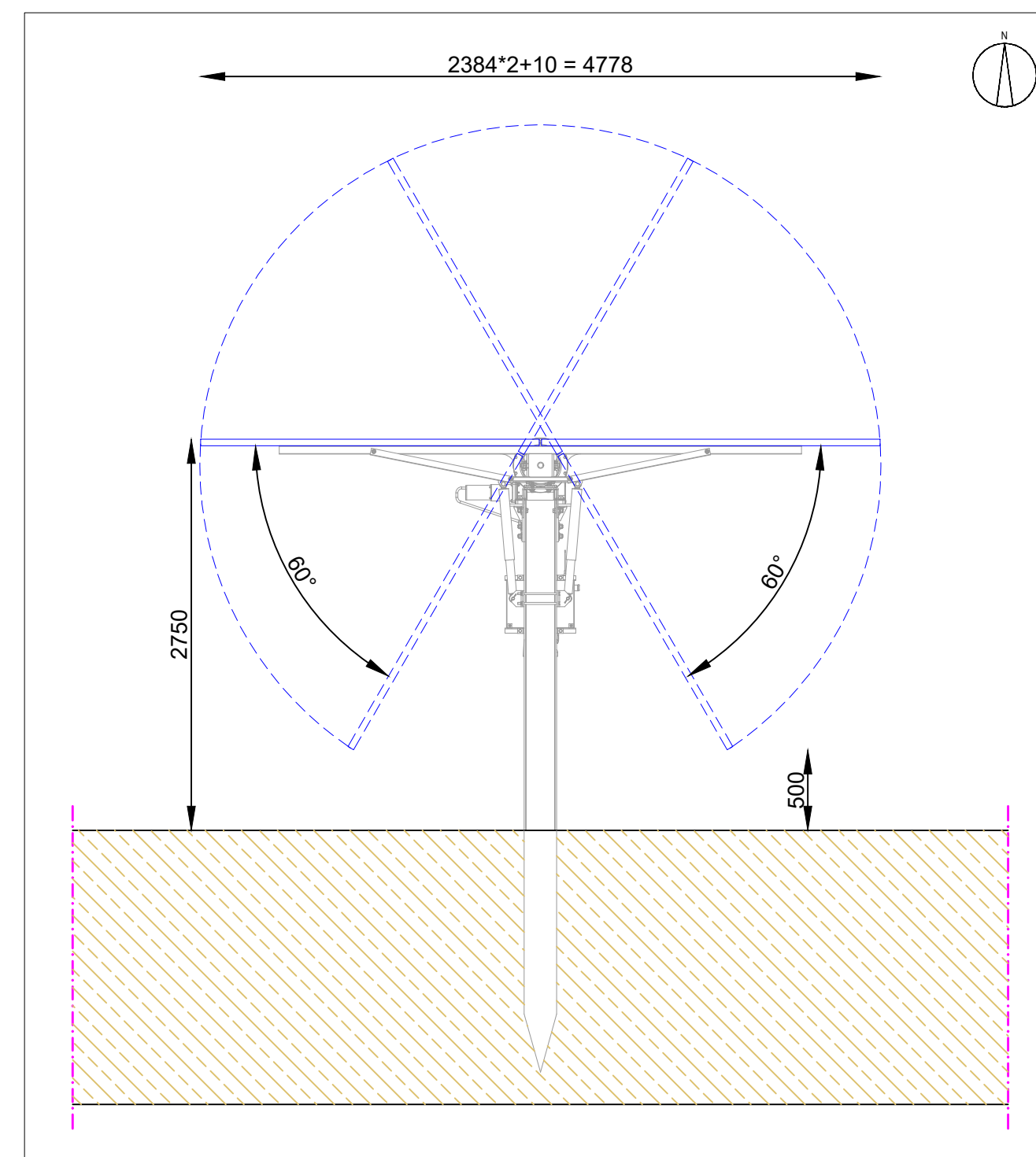
VISTA FRONTALE (con rotazione dei tracker di -60° sull'orizzontale, corrispondente alla massima altezza sul suolo dei pannelli)



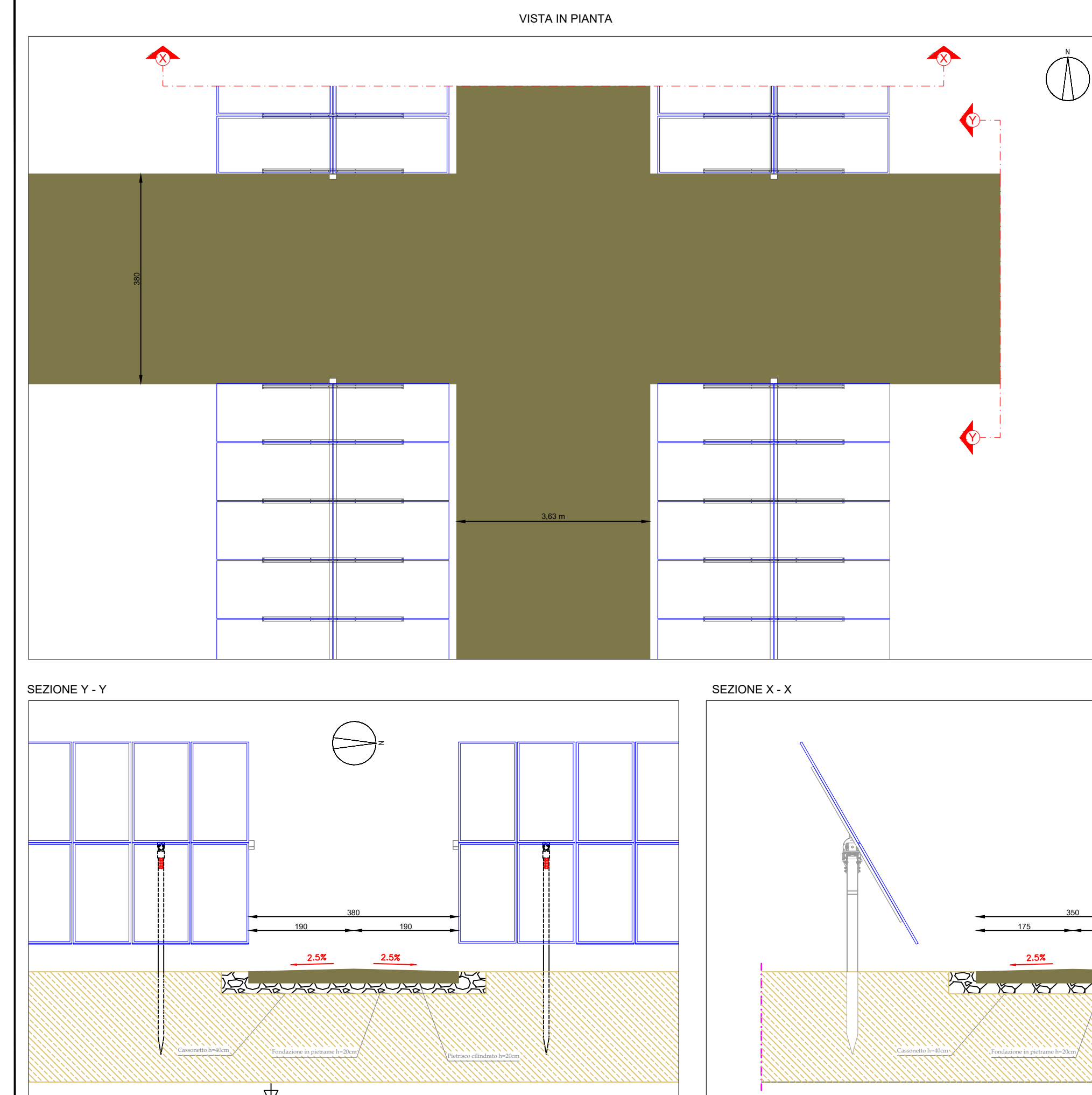
DETTAGLIO "C" - INVERTER DI STRINGA - scala 1:20



DETTAGLIO "A" - TRACKER - scala 1:25 (quote in millimetri)



DETTAGLIO "B" - STRADE INTERNE DI PROGETTO - scala 1:50 (quote in centimetri)



COMUNE DI ACQUAVIVA DELLE FONTI
CITTA' METROPOLITANA DI BARI REGIONE PUGLIA

REALIZZAZIONE DI UN IMPIANTO AGROVOLTAICO CONNESSO ALLA RETE ED INTEGRATO CON UN SISTEMA SI ACCUMULO DELLA POTENZA DI PICCO PARI A 33.496,32 kW E POTENZA IN IMMISSIONE PARI A 45.000,00 kW

Denominazione Impianto: **IMPIANTO ACQUAVIVA 1**

Ubicazione: Comune di Acquaviva delle Fonti (BA)
Contrada Borgo - Strada Vicinale Montevella

ELABORATO **023300**
Cod. Doc. ACQ21_023300_D

PARTICOLARI STRUTTURE TRACKER

ATOM S.p.A. Project - Commissioning - Consulting
Via S. Maria Maddalena, 33
00153 ROMA, Italy
P. IVA 020709299

Scale: Venti
Data: 17/01/2022

PROGETTO

Richiedente: **CCEN ACQUAVIVA s.r.l.**
Via S. Maria Maddalena, 3
39100 Bolzano (BZ)
P. IVA 03115152215

Tecnici: **Dot. Ing. Luca Ferracuti Pompa**
iscritto al n. 434 dell'Albo dell'Ordine degli Ingegneri della Provincia di Fermo

Revisione	Data	Descrizione	Redatto	Approvato	Autenticato
01	17/01/2022	Progetto Definitivo	F.P.L.	F.P.L.	F.P.L.
02					
03					
04					

Il Tecnico: **Dot. Ing. Luca Ferracuti Pompa**

Il Richiedente: **CCEN ACQUAVIVA S.p.A.**