

PROGETTO PRELIMINARE PER LA REALIZZAZIONE DI UN PARCO EOLICO OFFSHORE A LARGO DI SANTA MARIA DI LEUCA 675 MWp

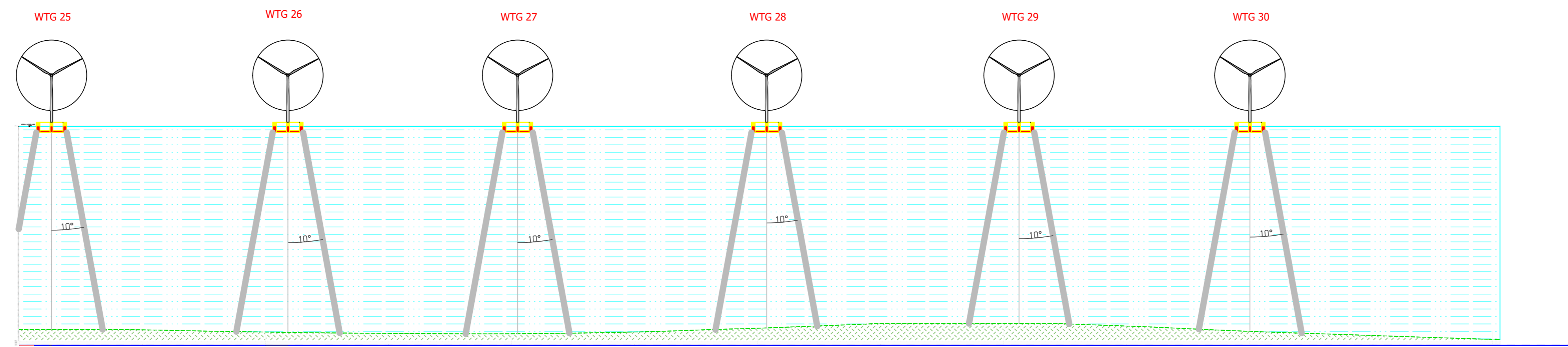


Tecnico
ing. D. Pomponio
Collaborazioni
arch. Valentina Mastroianni
ing. Marco D'Arcangelo
ing. Antonio Di Cosola
ing. Tommaso Mancini
geol. Lucia Santagiustina
ing. Martino Lapenna
ing. Giuseppe Tedeschi
dott.ssa ecologa marina Eleonora Meliadi
Responsabile commessa
ing. D. Pomponio

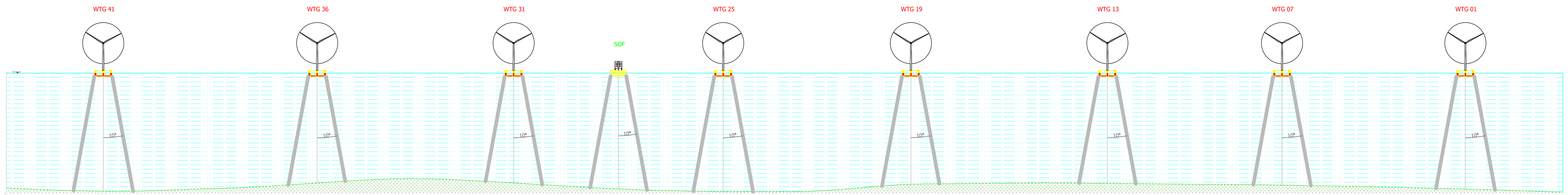


TAVOLA	TITOLO	COMMESSA	TIPOLOGIA
21		22146	P
REVISIONE	Layout e sezioni trasversali	CODICE ELABORATO	
00		DW22146P-21	
FOGLIO		SOSTITUISCE	SOSTITUITO DA
1/1			
REV	DATA	DESCRIZIONE	CONSTATATO
00	28/12/2022	Emissione	Pomponio
01			
02			
03			
04			
05			

SEZIONE A-A'



SEZIONE B-B'

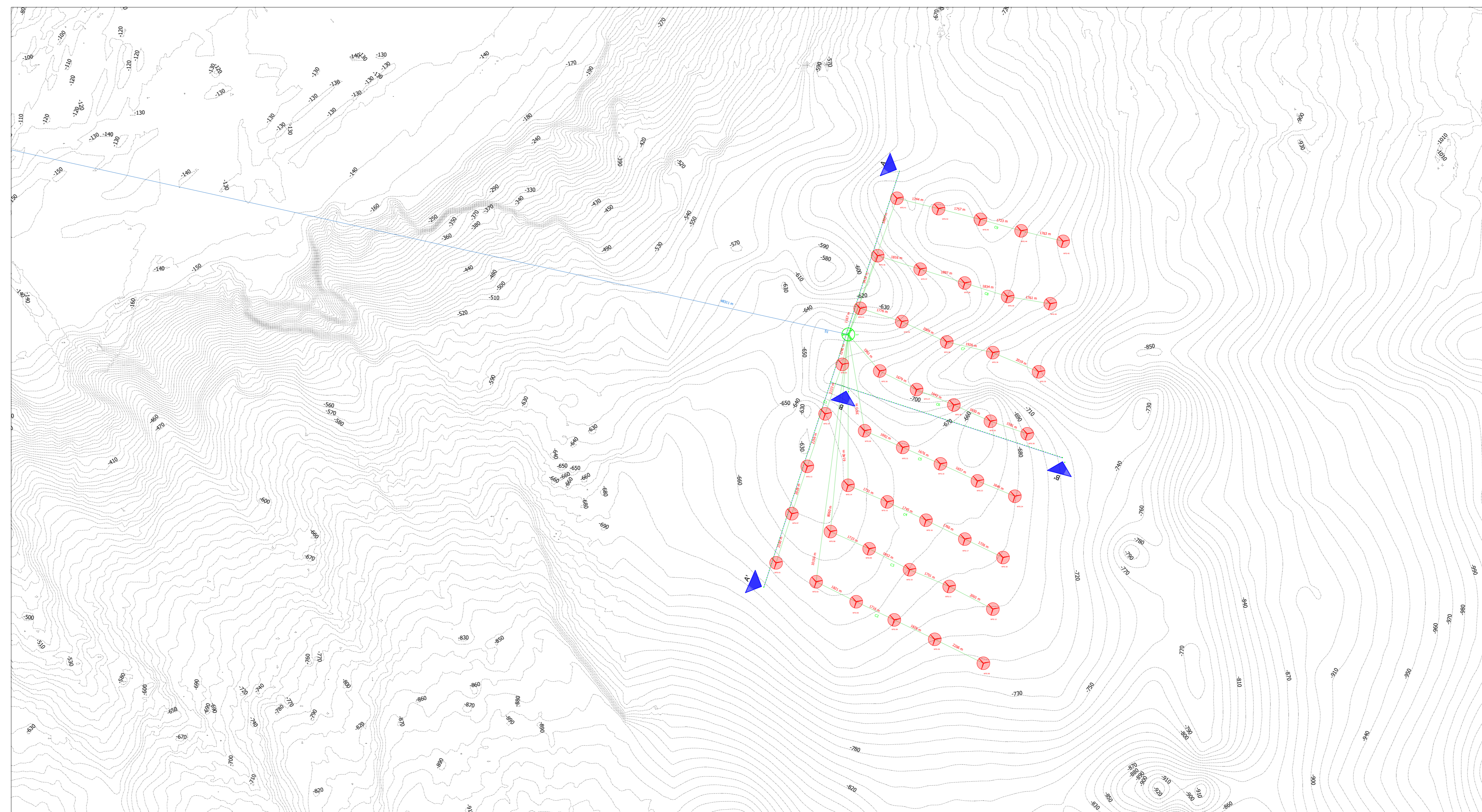


SCALA 1:20.000

Legenda

Componenti di progetto

- Cavidotto marino 220 kV
- Cavidotto inter-array 66 kV
- Aerogeneratori
- Sottostazione offshore



SCALA 1:100.000