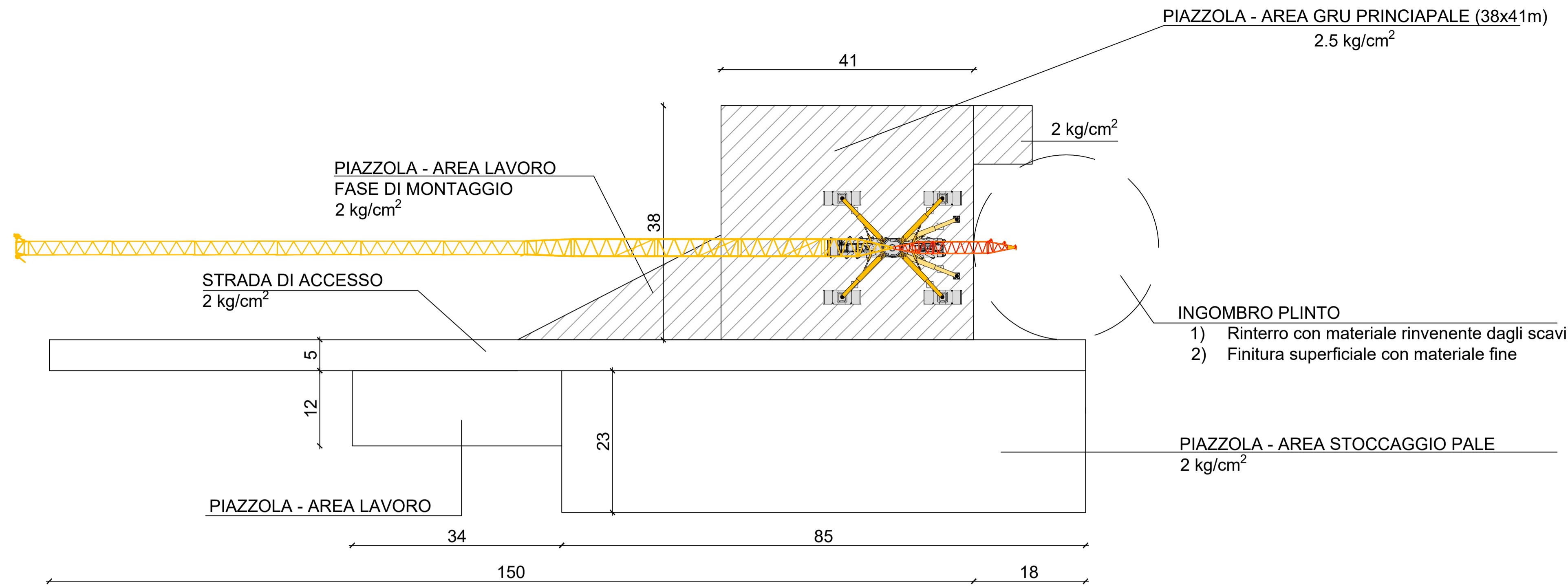


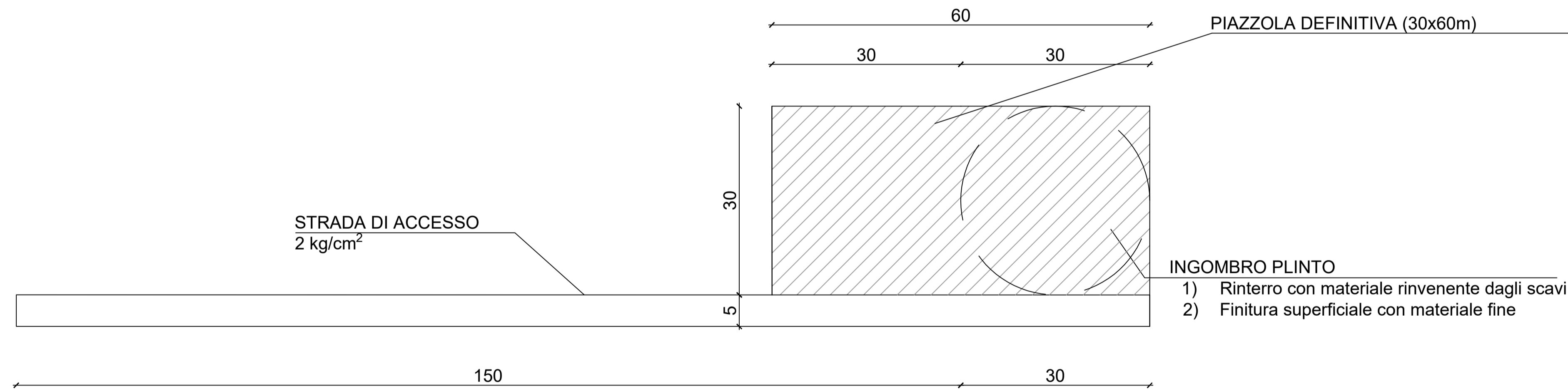
PIAZZOLA IN FASE DI COSTRUZIONE \_SCALA 1:500



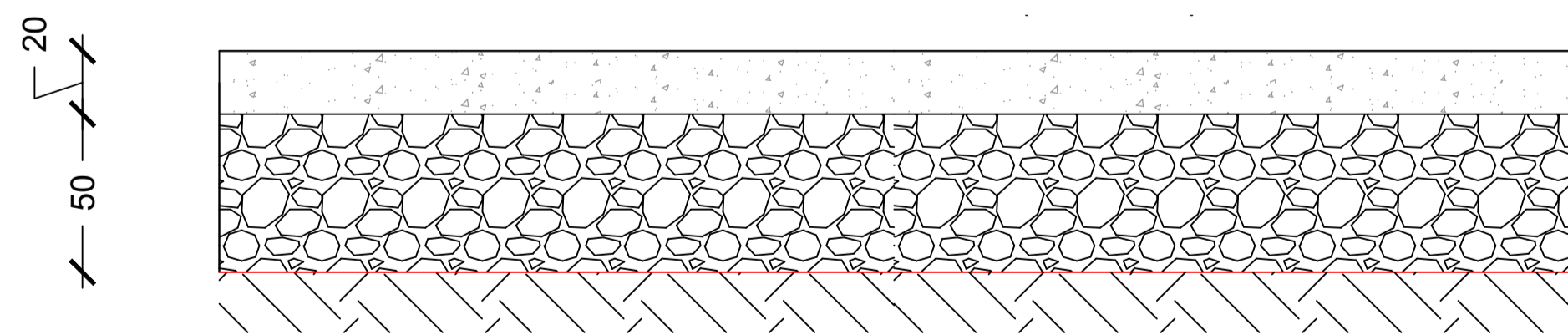
Legenda

	Piazzola
	Terreno
	Geotessuto
	Strato di base: granulometria degli inerti (0,2 - 2 cm) saturati con materiale minuto
	Strato di fondazione: granulometria degli inerti (7-10 cm) misto di cava saturato con materiale minuto

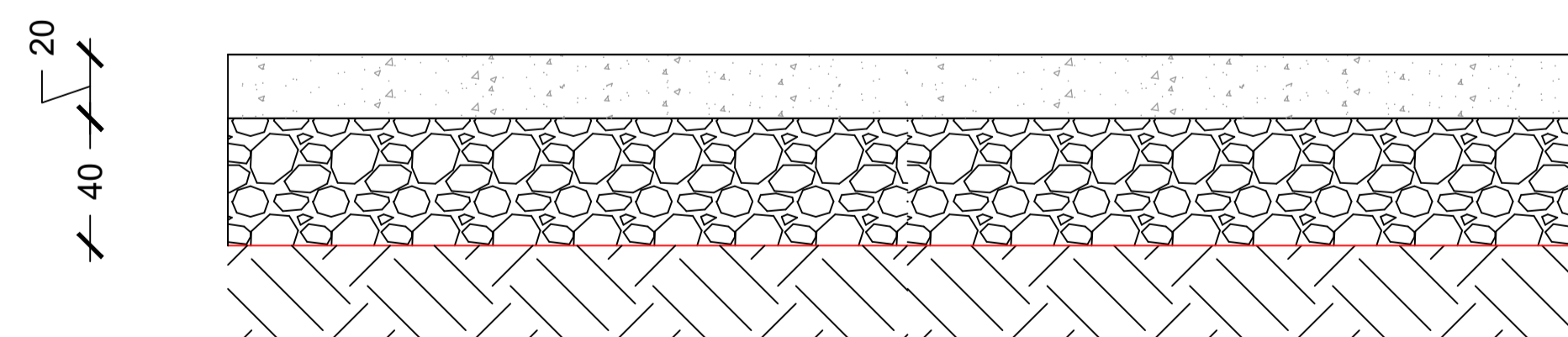
PIAZZOLA IN FASE DI ESERCIZIO \_SCALA 1:500



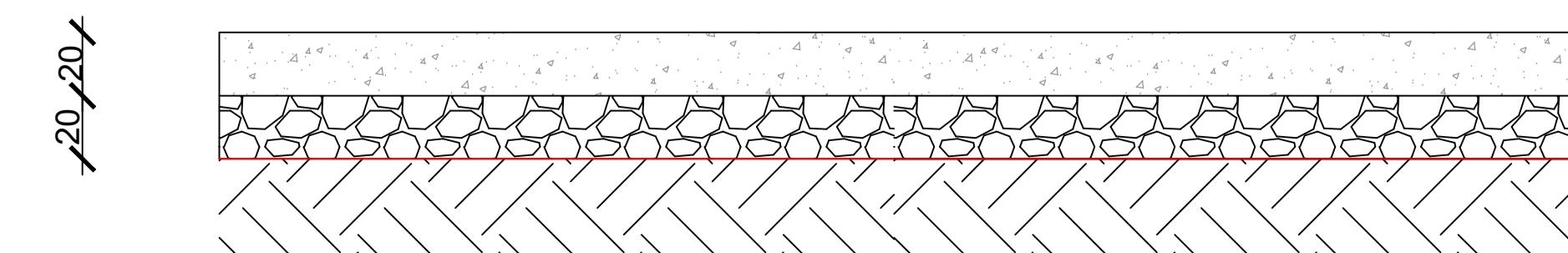
SEZIONE PIAZZOLA - AREA GRU PRINCIPALE (38x41m)\_SCALA 1:20



SEZIONE STRADA DI ACCESSO (L=5 m)\_SCALA 1:20



SEZIONE PIAZZOLA - AREA STOCCAGGIO PALE \_SCALA 1:20



NOTA: LE UNITA' DI MISURA DELLE SEZIONI SONO I CM

AUTORIZZAZIONE UNICA EX D. LGS. N. 387/2003



PROGETTO DEFINITIVO  
PARCO EOLICO EMILIA

Titolo elaborato:

PIANTA E SEZIONE TIPO PIAZZOLA (CANTIERE E ESERCIZIO)

CG	PD	GD	Prima Emissione	12/09/2022	00
REDDATTO	CONTR.	APPROV.	DESCRIZIONE REVISIONE DOCUMENTO	DATA	REV

PROPONENTE



EMILIA PRIME S.R.L.  
Via G. Garibaldi n.15  
74023 Grottaglie (TA)

CONSULENZA



GE.CO.D'OR. S.R.L.  
Via G. Garibaldi n.15  
74023 Grottaglie (TA)

PROGETTISTA  
Ing. Gaetano D'Oronzio  
Via Goito 14 - Colobraro (MT)

Codice MCOC047	Formato A1	Scala Varie	Foglio 1/1
-------------------	---------------	----------------	---------------