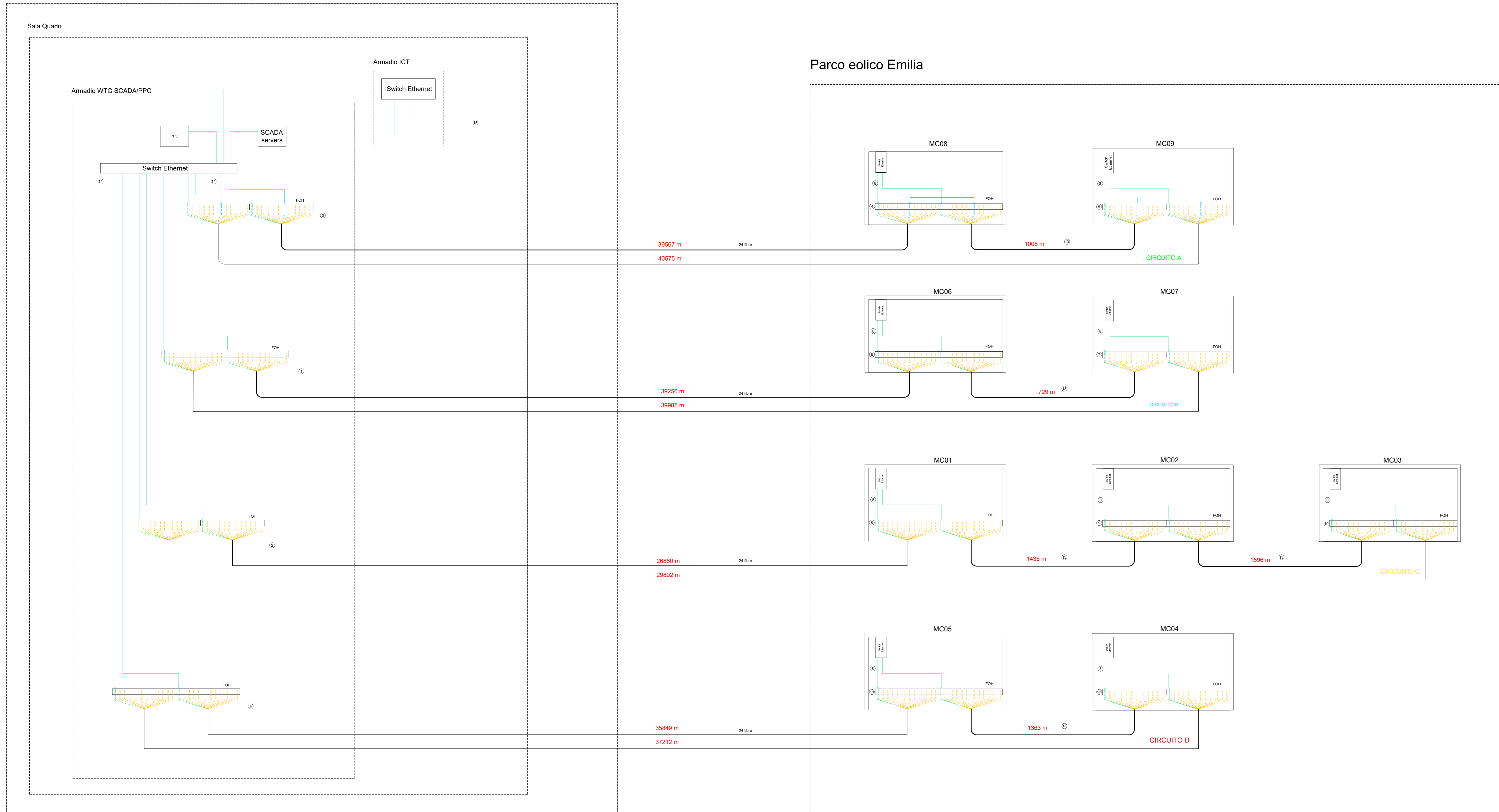
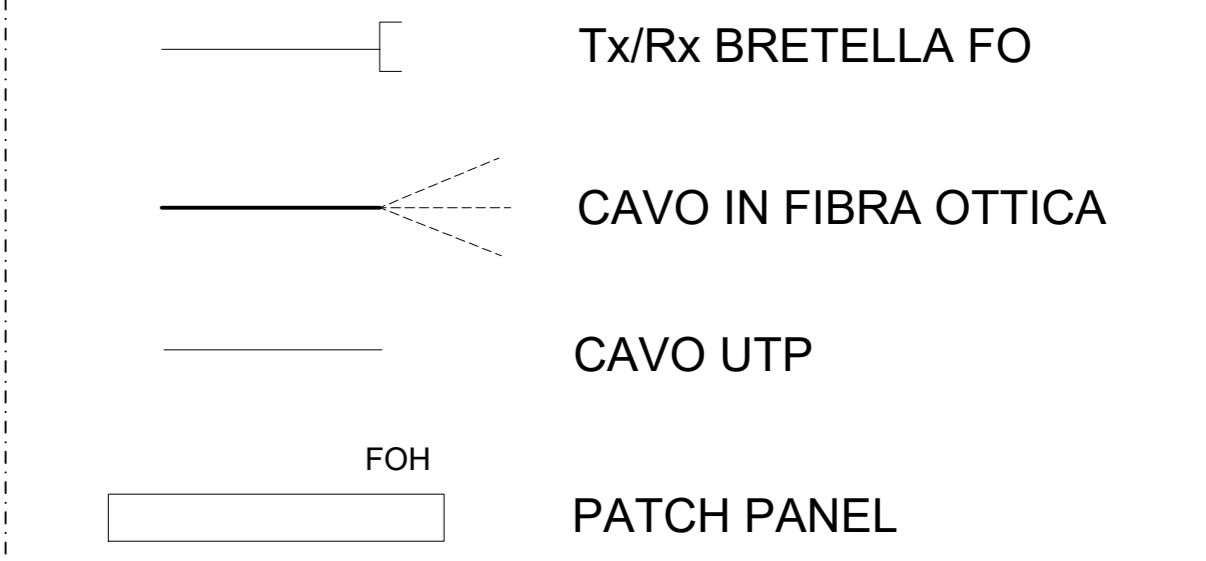


Sottostazione elettrica della RTN 132/36 kV di Castel San Pietro Terme



LEGENDA

Colore	Descrizione
<span style="border: 1px solid orange; display: inline-block; width: 10px; height: 10px;"></span>	SPARE NETWORK
<span style="border: 1px solid green; display: inline-block; width: 10px; height: 10px;"></span>	WTG NETWORK



- 0 Patch Panel CIRCUITO A
- 1 Patch Panel CIRCUITO B
- 2 Patch Panel CIRCUITO C
- 3 Patch Panel CIRCUITO D
- 4 Patch Panel MC08
- 5 Patch Panel MC09
- 6 Patch Panel MC06
- 7 Patch Panel MC07
- 8 Patch Panel MC01
- 9 Patch Panel MC02
- 10 Patch Panel MC03
- 11 Patch Panel MC05
- 12 Patch Panel MC04
- 13 Cavo in fibra ottica
- 14 Bretella in fibra ottica
- 15 Interfaccia con altri sistemi di sottostazione (PLANT SCADA, P&C, CCTV, etc.)

**NOTA:**

Lo schema di collegamento è stato adattato in accordo al SLD del progetto

AUTORIZZAZIONE UNICA EX D. LGS. N. 387/2003



REGIONE EMILIA-ROMAGNA  
 PROGETTO DEFINITIVO  
 PARCO EOLICO EMILIA

Titolo elaborato:

SCHEMA RETE DI COMUNICAZIONE FIBRA OTTICA (FO)

CG	TL	GD	Prima Emissione	12/09/2022	00
REDDATTO	CONTR.	APPROV.	DESCRIZIONE REVISIONE DOCUMENTO	DATA	REV

PROPONENTE



**EMILIA PRIME S.R.L.**  
 Via G. Garibaldi n.15  
 74023 Grottaglie (TA)

CONSULENZA



**GE.CO.D'OR. S.R.L.**  
 Via G. Garibaldi n.15  
 74023 Grottaglie (TA)

PROGETTISTA  
 Ing. Gaetano D'Oronzio  
 Via Goito 14 - Colobraro (MT)