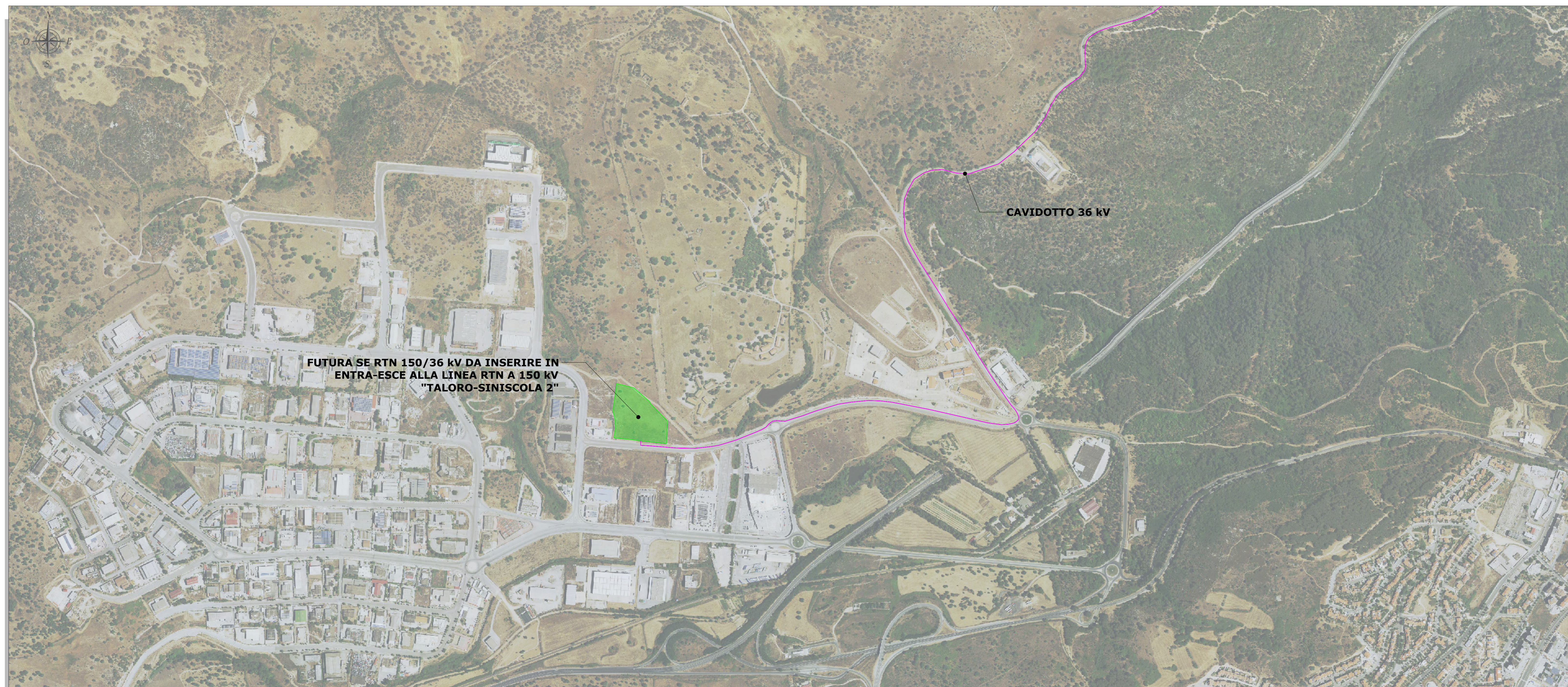
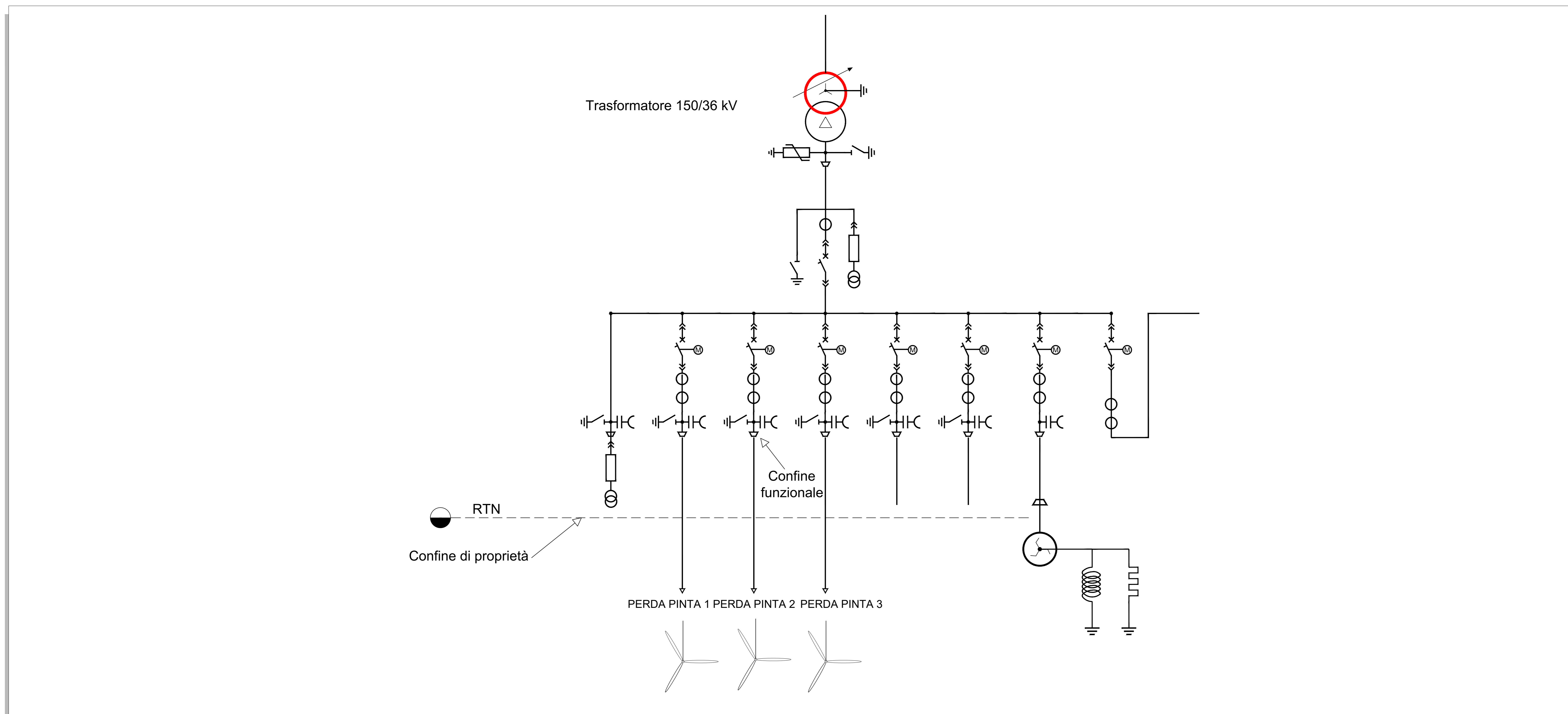


CONNESSIONE ALLA RETE PLANIMETRIA SU ORTOFOTO - Scala 1:5.000



LEGENDA	
SIMBOLO	DESCRIZIONE
	Cavidotto 36 kV
	Cabina collettrice di impianto 36 kV in progetto
	Futura Stazione elettrica (SE) della RTN 150/36 kV

SCHEMA ELETTRICO CONNESSIONE RTN



ORDINE INGEGNERI
PROSPERITA' CAGLIARI
Dott. Ing. Giuseppe Frongia

Rev.	Data	EMMISSIONE	Descrizione	IAT	GF	QR
0	11/02/22					

Progettazione e SIA: 	Incaricato: Giuseppe Prosperita, Ing. Via S.S. 110 09100 Nuoro (NU)	Committente: Nuova Wind S.r.l. Corso di Porta Vittoria 9 20122 Milano - MI
PROGETTO DI COSTRUZIONE ED ESERCIZIO DI UN IMPIANTO EOLICO DELLA POTENZA DI 99 MW DENOMINATO "PERDA PINTA" DA REALIZZARSI NEL COMUNE DI NUORO (NU) CON LE RELATIVE OPERE DI CONNESSIONE ELETTRICHE		Commessa n°: 2022/0302 Dis. n°: WIND08-TE11
- OPERE DI CONNESSIONE ALLA RETE - STALLO GESTORE -		Revisione: 0 Scala: 1:10.000
Nome documento: WIND08-TE11_Opere di connessione alla rete - Stallo Gestore		Sostituisce il: // Sostituito dal: //