

IMPIANTO DI RETE PER LA CONNESSIONE PER UN LOTTO DI IMPIANTI DI PRODUZIONE DI ENERGIA DA FONTE SOLARE FOTOVOLTAICA PER UNA POTENZA IN IMMISSIONE DI 46.170 kW

COMUNE DI SEZZE (LT)

PROGETTO DEFINITIVO

PARTICOLARI COSTRUTTIVI
CANALIZZAZIONI, DRENAGGIO E RETE DI TERRA

IDENTIFICAZIONE ELABORATO

Livello prog.	Codice GOAL	Tipo docum.	N° elaborato	N° foglio	Tot. fogli	NOME FILE	DATA	SCALA
PD	T0737281	02	07	01	07	02.07 Particolari Costruttivi-Canalizzazioni	28.04.2021	VARIE

REVISIONI

REV.	DATA	DESCRIZIONE	ESEGUITO	VERIFICATO	APPROVATO
	28.04.21	PRIMA EMISSIONE	STC	CALCARELLA	-

PROGETTAZIONE: **Studio Tecnico Calcarella**

Via Bartolomeo Ravenna, 14 - 73100 Lecce
Tel./Fax +39 0832 1798355
studiolocalcarella@gmail.com - fablo.calcarella@gmail.com
fabio.calcarella@ingpec.it

Dott. Ing. Fabio CALCARELLA

IL TECNICO



GESTORE RETE ELETTRICA

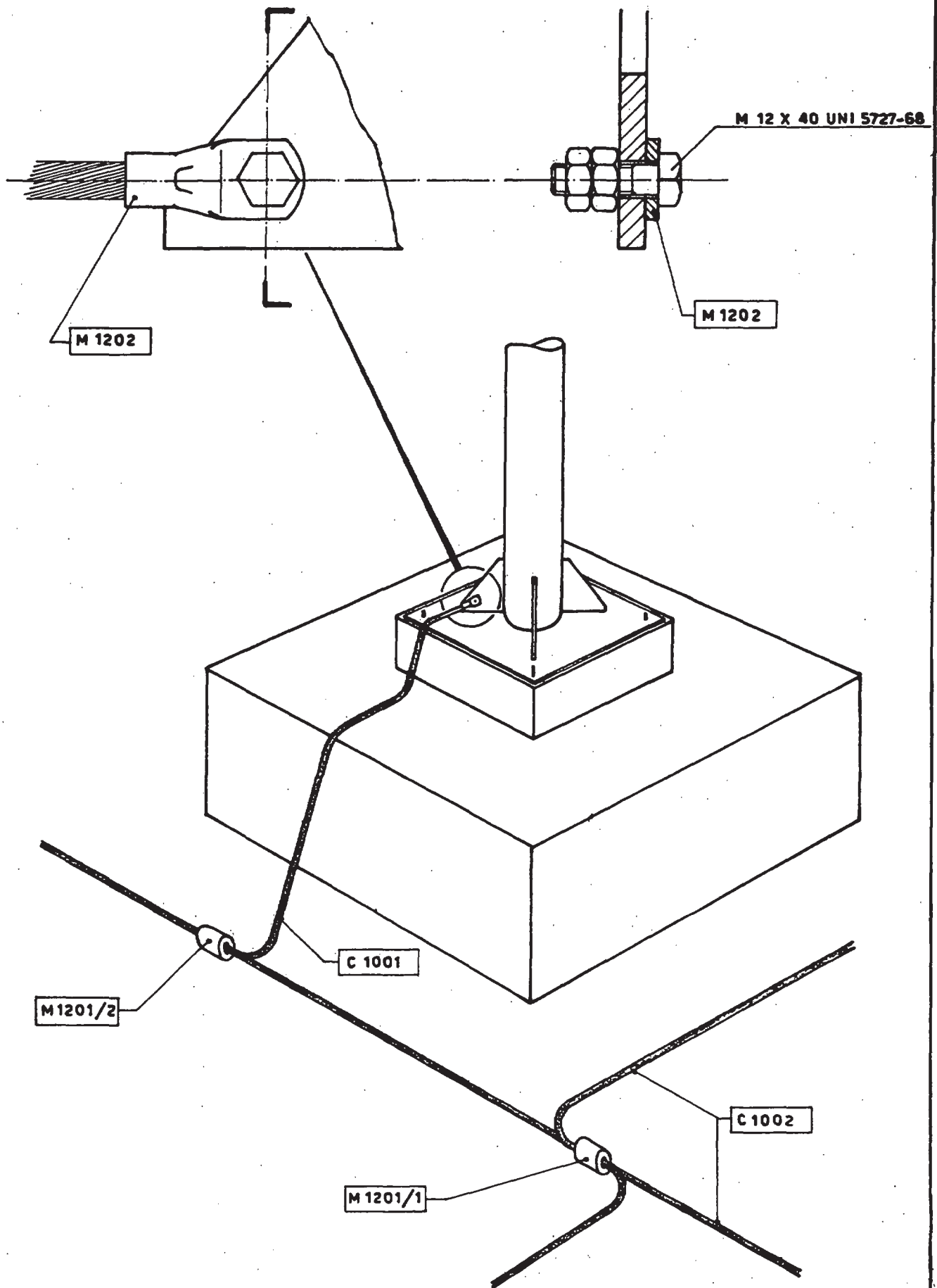
RICHIEDENTE

MAG LAZIO S.r.l. (già ENERGIA QUARTA S.r.l.)
Via Orti, 1a - 37050 San Pietro di Morubio - Verona
Tel. +39 0874 67618
PEC energiaquartasl@pec.it
P.IVA 01618580706

FIRMA PER BENESTARE

FIRMA PER BENESTARE

DIREZIONE DELLE COSTRUZIONI - CENTRO NAZIONALE STUDI E PROGETTI



UNIFICAZIONE



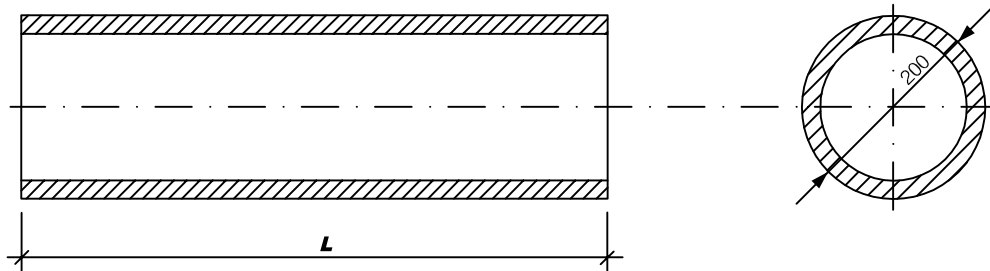
CABINE PRIMARIE - IMPIANTI DI POTENZA 132 - 150 kV

TUBO PER CAVETTERIA \varnothing 200

DG701

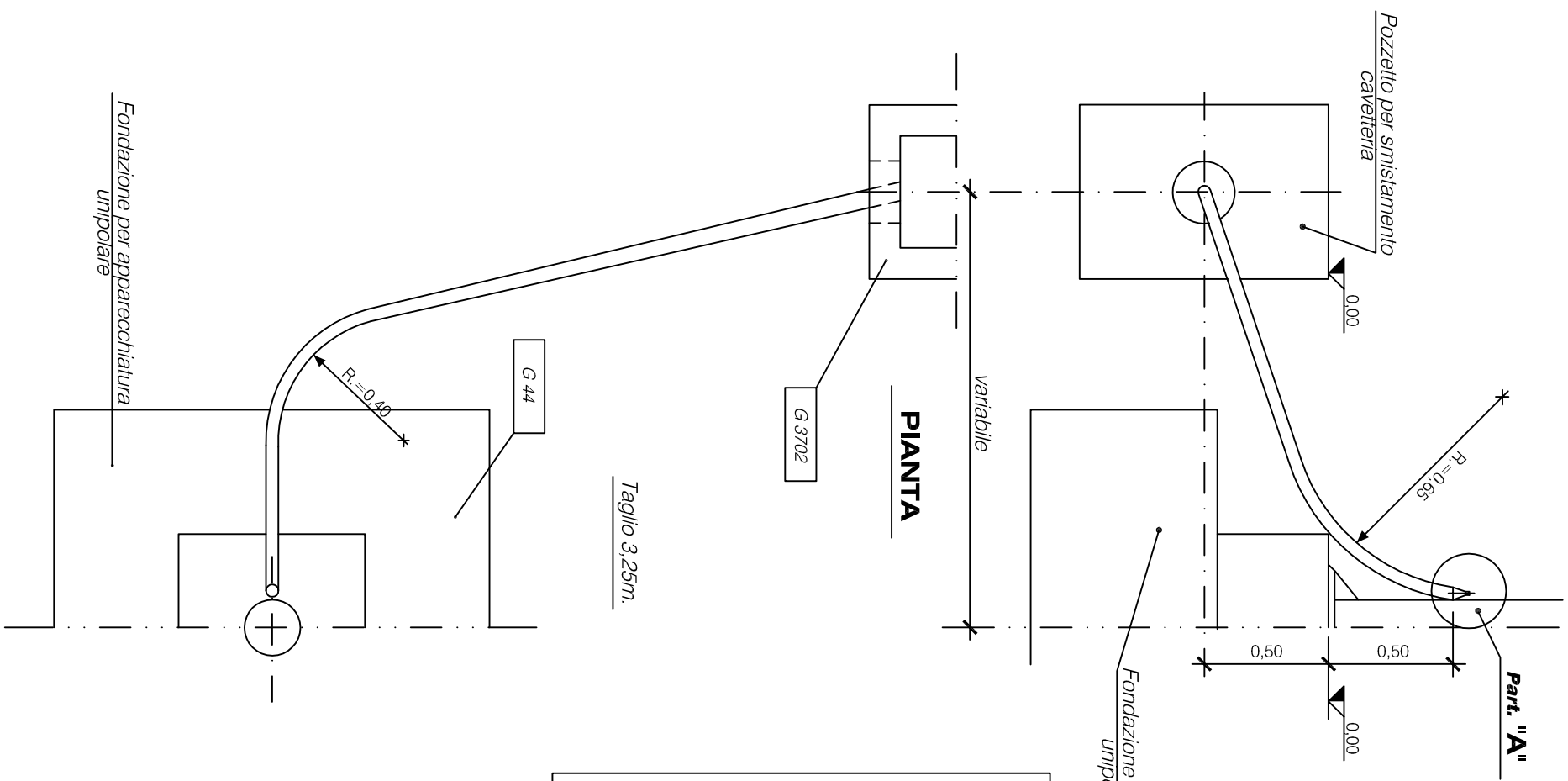
Ed. - 01 / 96

MODIFICATO



MATERIALE: pvc UNI 300 in pezzature commerciabili giuntabili

VISTA FRONTALE



CABINE PRIMARIE - IMPIANTI DI POTENZA 132 - 150 KV

TUBO PER CAVETTERIA Ø 0,05

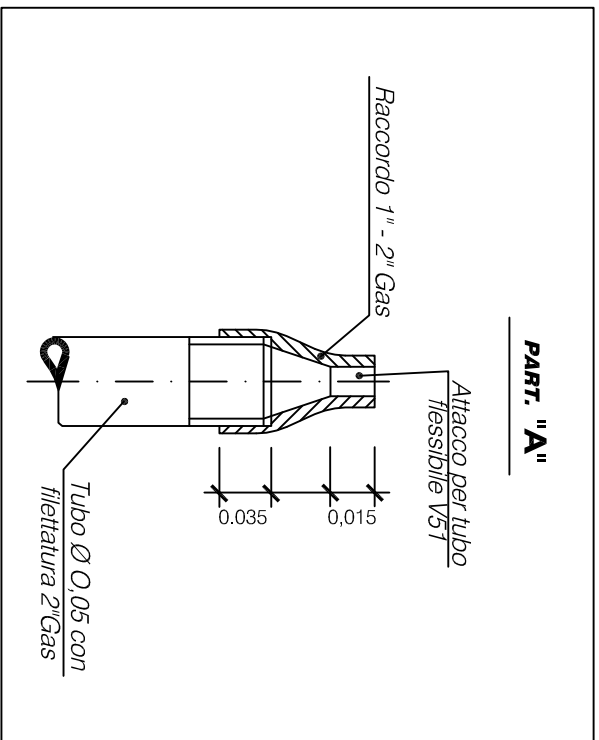
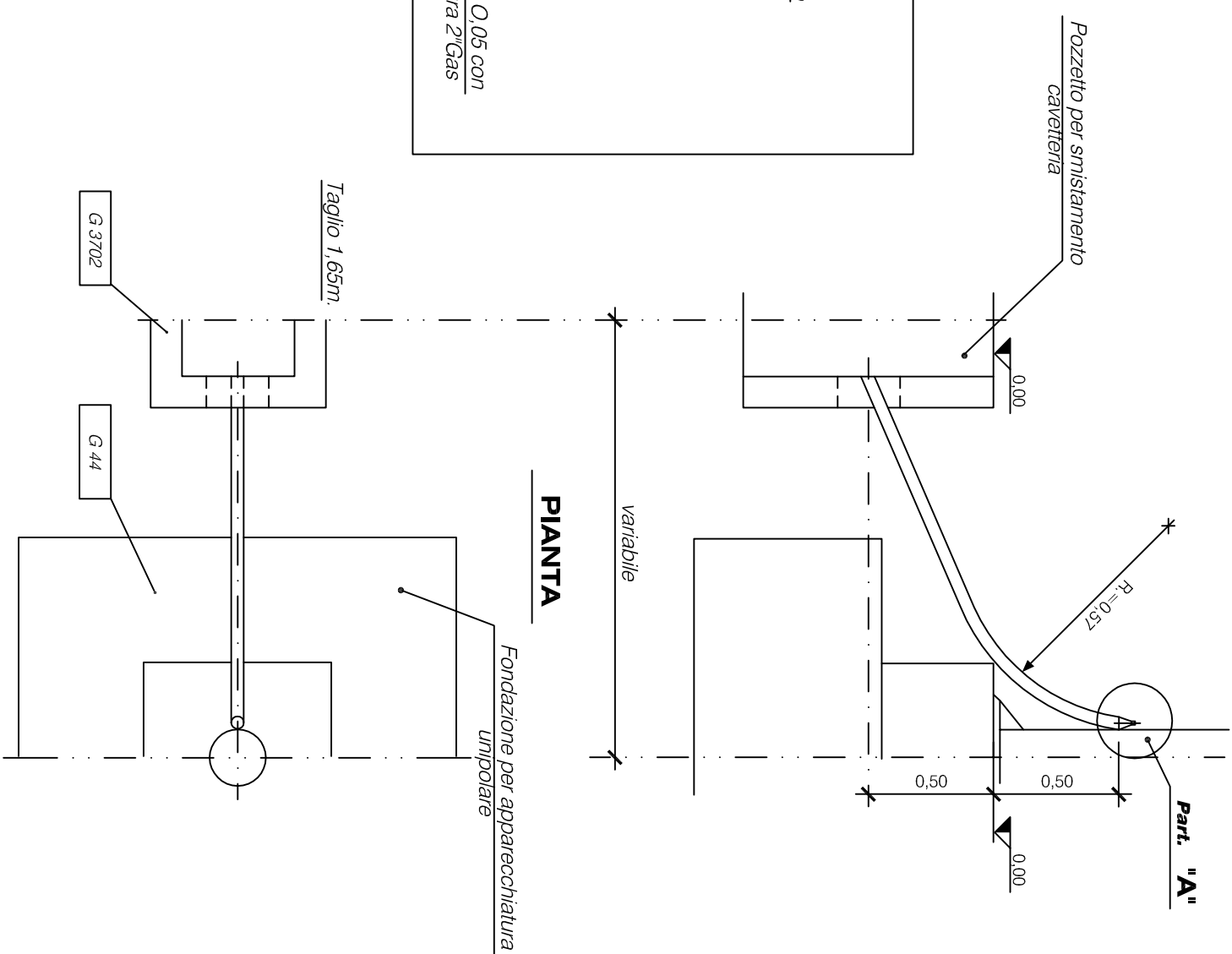
Scala = 1 : 20

DG704

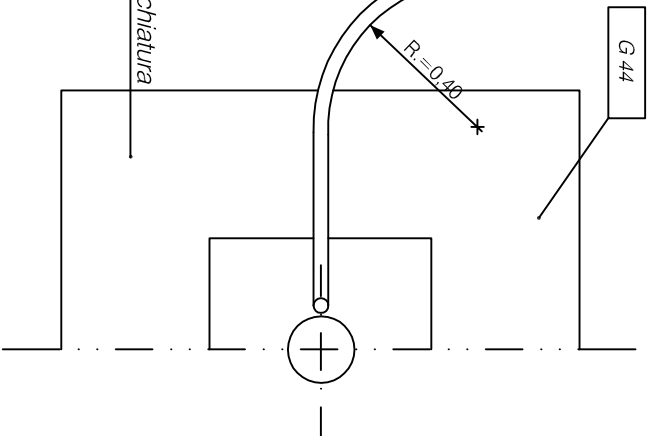
Ed. - 01 / 96

MODIFICATO

VISTA FRONTALE



Fondazione per apparecchiatura unipolare



Materiale: Fe 00 UNI 663 - 68

UNIFICAZIONE



CABINE PRIMARIE - IMPIANTI DI POTENZA 132 - 150 kV
FONDAZIONE PER ARMADIETTO PER MORSETTIERA INTERMEDIA

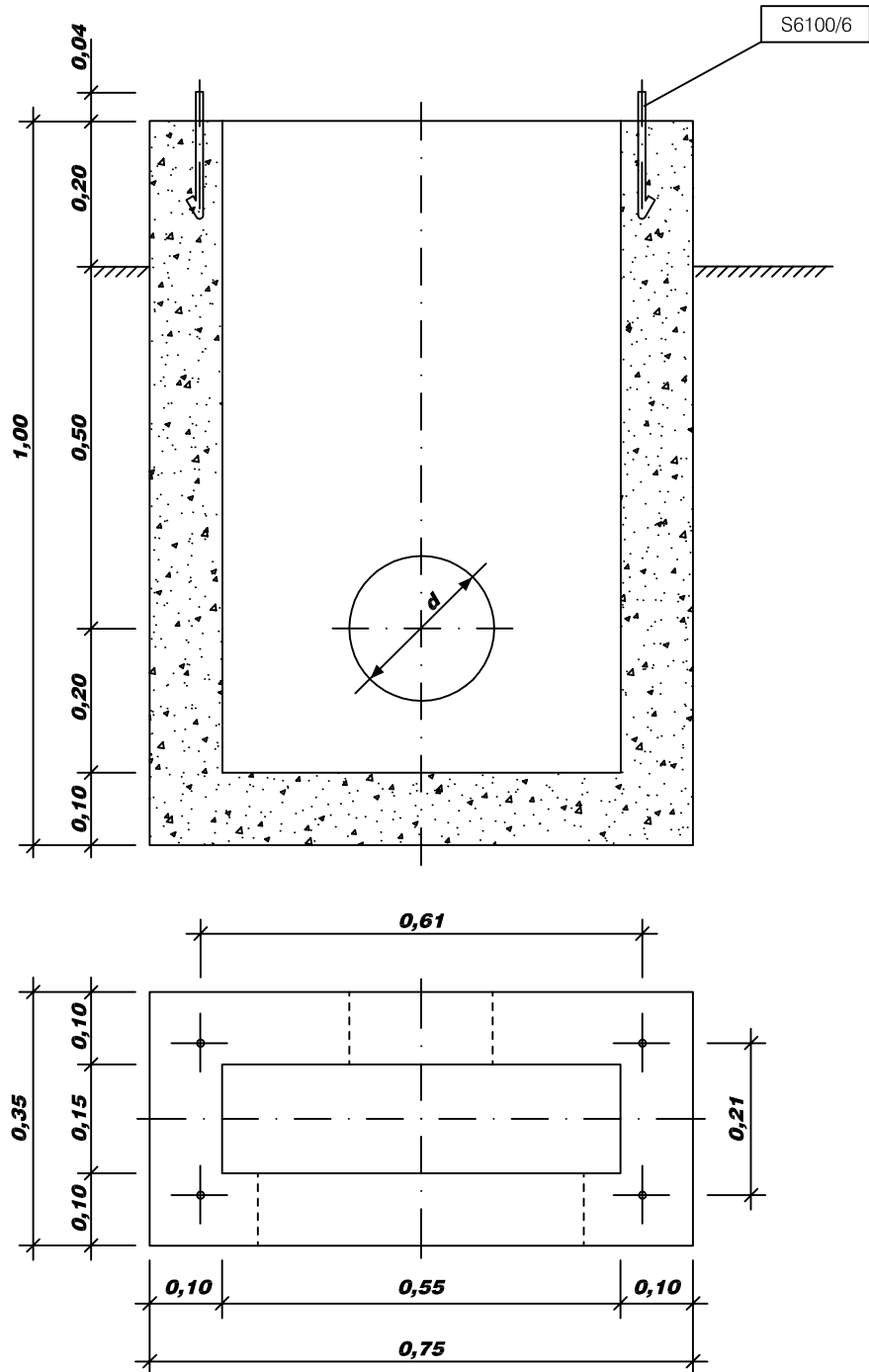
Scala = 1 : 10

DG1912

Marzo 1997
Ed. - 1 / 1

MODIFICATO

DIREZIONE DELLA DISTRIBUZIONE - UNITA' TECNICA SISTEMI E COMPONENTI



RIF.	VOLUME CALCESTRUZZO m ³	TIRAFONDI	
		RIF.	N.
1912	0,21	S6100/6	4

CALCESTRUZZO CLASSE Rck 300
Riferimento Q1908A2

d = 0,35 per collegamento con G700
d = 0,25 per collegamento con G701

UNIFICAZIONE

CABINE PRIMARIE - IMPIANTI DI POTENZA 132 - 150 kV

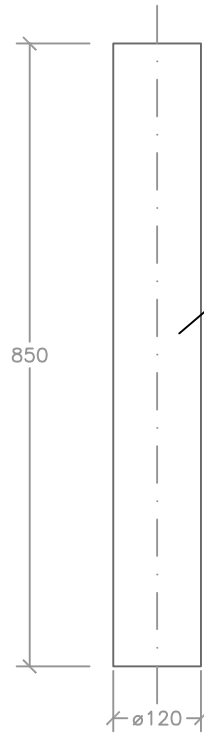


**ELEMENTO AMOVIBILE PER DELIMITAZIONE
SUPERFICIE DI CIRCOLAZIONE**

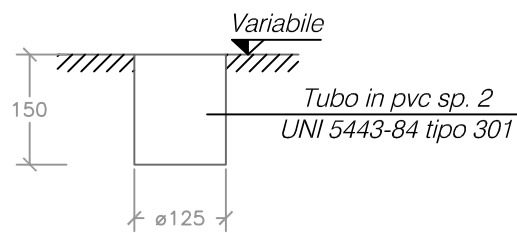
DG3609

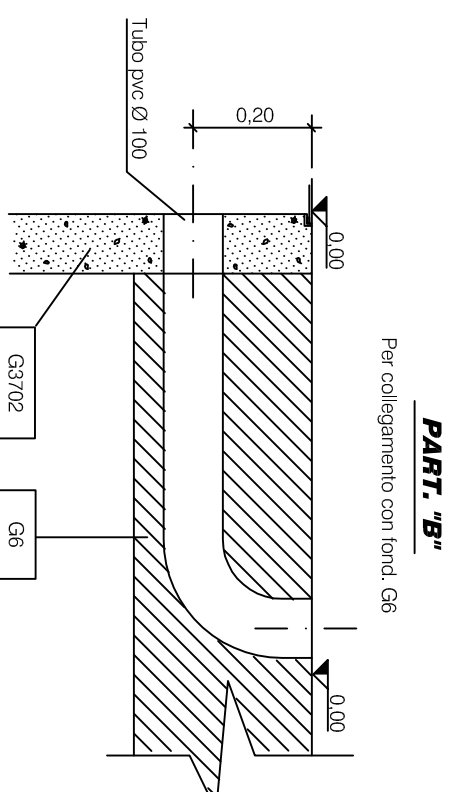
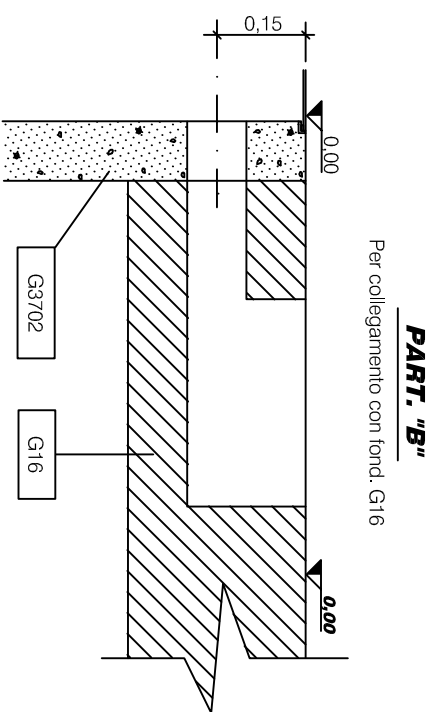
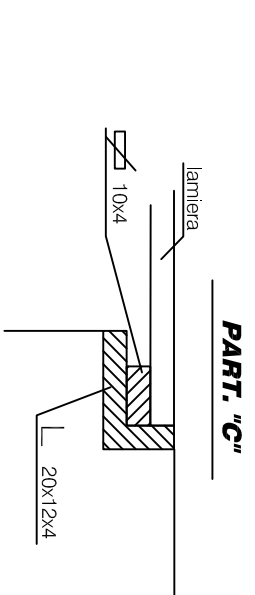
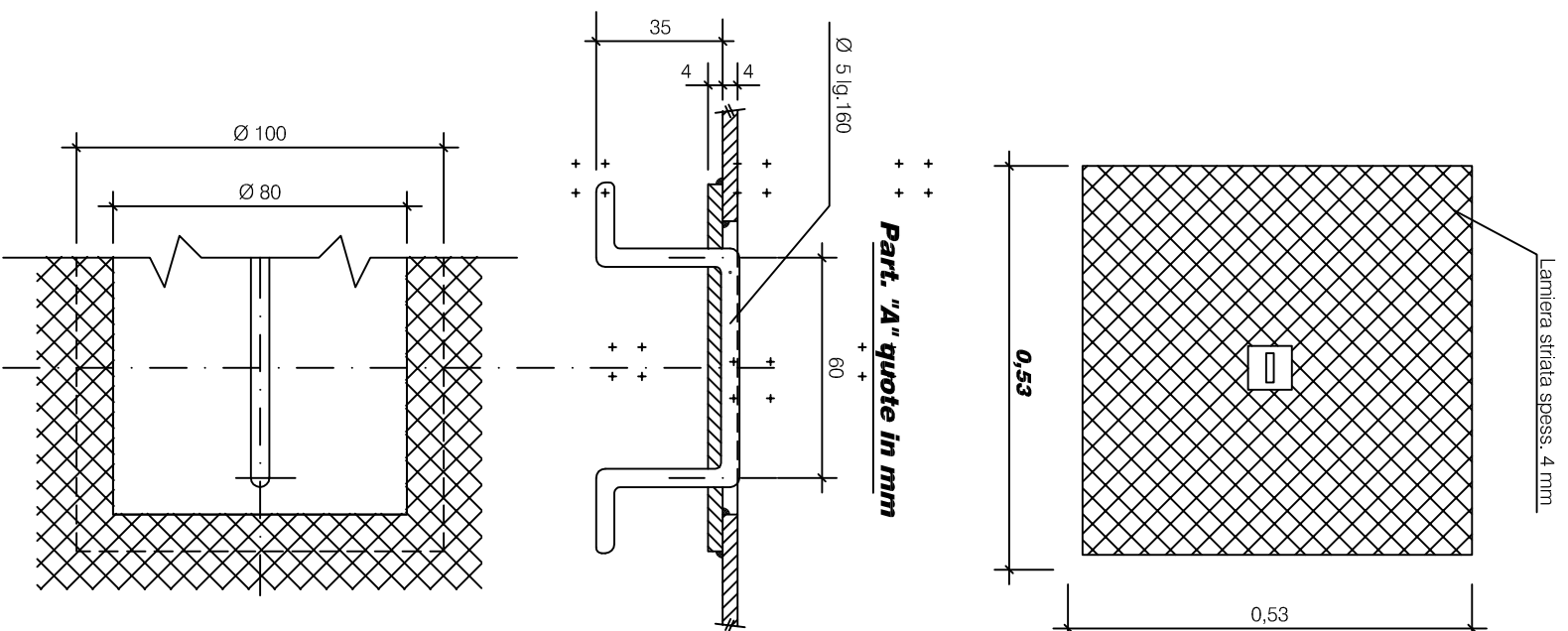
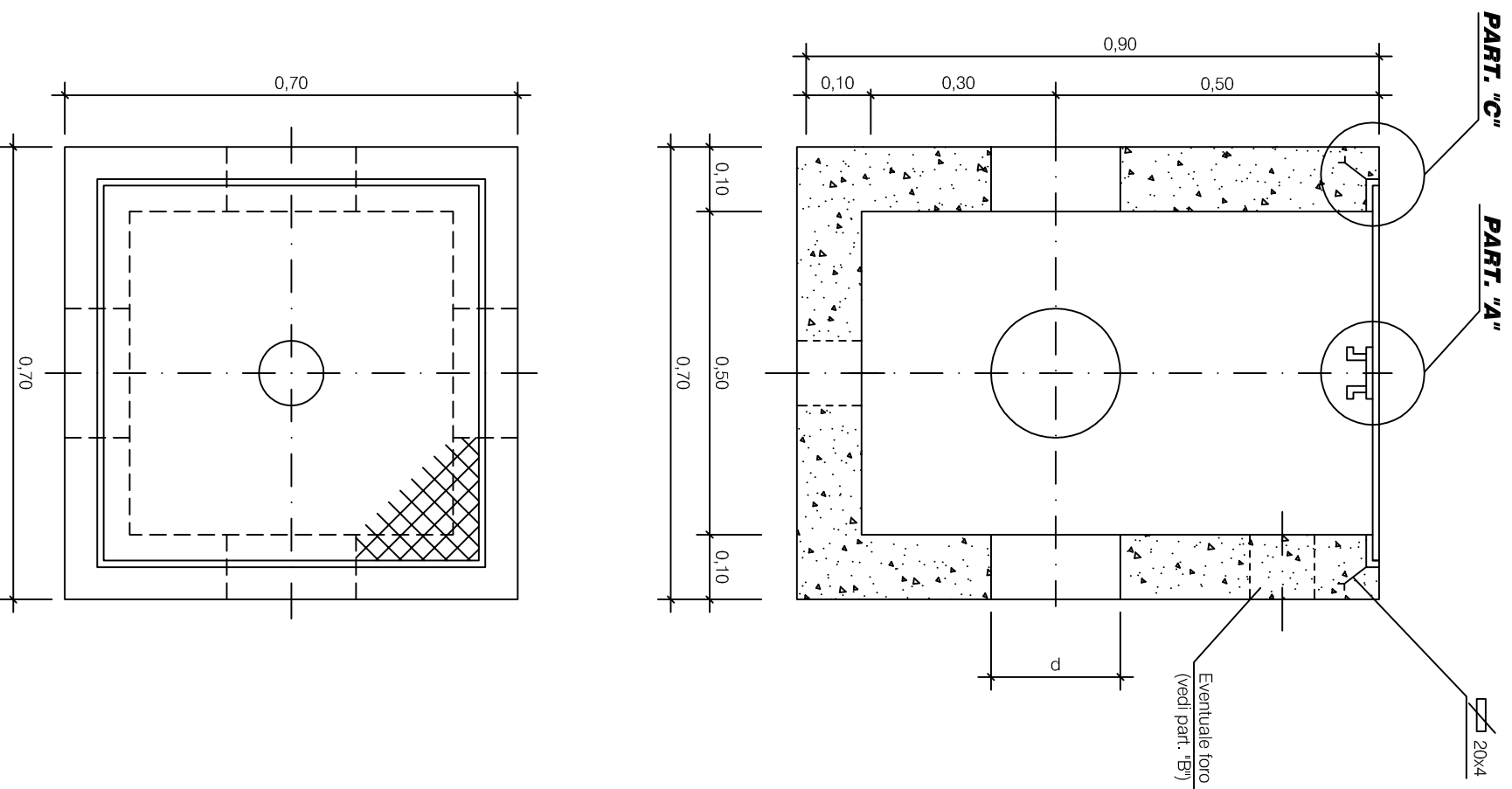
Ed. - /

DIREZIONE DELLA DISTRIBUZIONE - UNITA' TECNICA SISTEMI E COMPONENTI



*Segnalimite in pvc verniciato a bande
orizz. (h=0.10) di colore bianco/rosso alternate.*



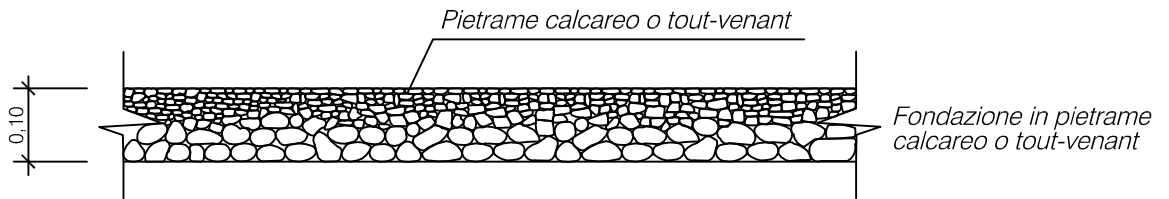


d = 0,315 per collegamento con G700
d = 0,200 per collegamento con G701

CALCESTRUZZO DI CLASSE Rak 300 VOLUME 0,24 m³

**ELEMENTO DELLA SUPERFICIE PAVIMENTATA
IN RIQUADRI DI CALCESTRUZZO**

BG14



Giunto di dilatazione sigillato
con materiale siliconico o bituminoso

