

IMPIANTO DI RETE PER LA CONNESSIONE PER UN LOTTO DI IMPIANTI DI PRODUZIONE DI ENERGIA DA FONTE SOLARE FOTOVOLTAICA PER UNA POTENZA IN IMMISSIONE DI 46.170 kW COMUNE DI SEZZE (LT)

PROGETTO DEFINITIVO

Schema Unifilare Cabina Primaria

IDENTIFICAZIONE ELABORATO

Livello prog.	Codice GOAL	Tipo docum.	N° elaborato	N° foglio	Tot. fogli	NOME FILE	DATA	SCALA
PD	T0737281	03	02	01	1	03.02.Unifilare CP.pdf	28.04.2021	n.a.

REVISIONI

REV.	DATA	DESCRIZIONE	ESEGUITO	VERIFICATO	APPROVATO
	28.04.21	PRIMA EMISSIONE	STC	CALCARELLA	

PROGETTAZIONE: Studio Tecnico Calcarella

Via Bartolomeo Ravenna, 14 - 73100 Lecce
Tel./Fax +39 0832 1798355
studiodicalcarella@gmail.com - fabio.calcarella@gmail.com
fabio.calcarella@ingpec.it

Dott. Ing. Fabio CALCARELLA

IL TECNICO

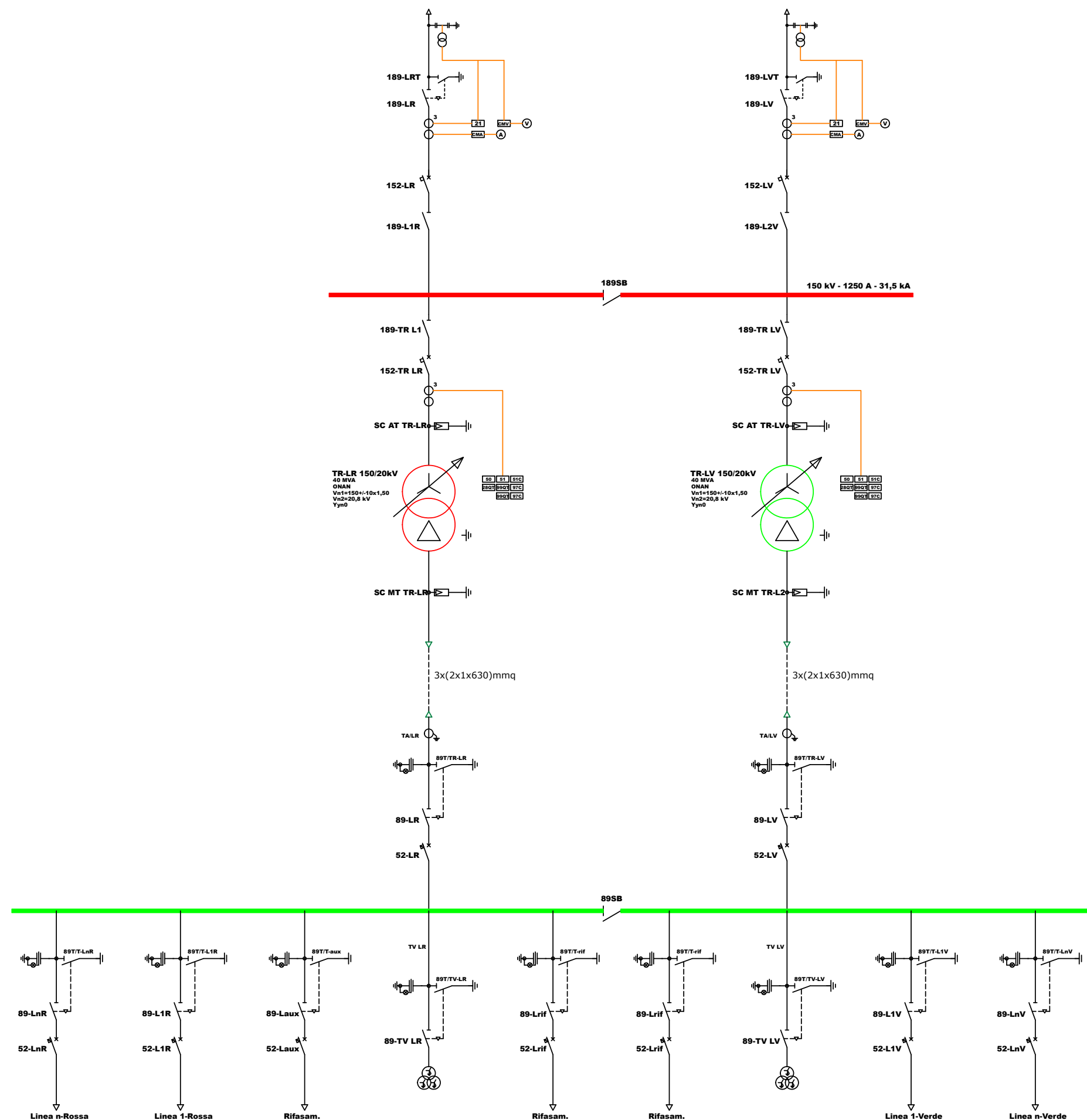
GESTORE RETE ELETTRICA

FIRMA PER BENESTARE

RICHIEDENTE

MAG LAZIO S.r.l. (già ENERGIA QUARTA S.r.l.)
Via Orti, 1a - 37050 San Pietro di Morubio - Verona
Tel. +39 0874 67618
PEC energiaquartasrl@pec.it
P.IVA 01618580706

FIRMA PER BENESTARE



COPYRIGHT ENEL DISTRIBUZIONE S.P.A. TUTTI I DIRITTI RISERVATI. LA RIPRODUZIONE E LA CESSIONE, TOTALE O PARZIALE, IN QUALUNQUE FORMA, SU QUALSIASI SUPPORTO E CON QUALUNQUE MEZZO E' PROIBITA SENZA AUTORIZZAZIONE SCRITTA DI ENEL DISTRIBUZIONE S.P.A.