

IMPIANTO DI RETE PER LA CONNESSIONE PER UN LOTTO DI IMPIANTI DI PRODUZIONE DI ENERGIA DA FONTE SOLARE FOTOVOLTAICA PER UNA POTENZA IN IMMISSIONE DI 46.170 kW

COMUNE DI SEZZE (LT)

PROGETTO DEFINITIVO

Tipico bobine di Petersen - Disegno elettromeccanico

IDENTIFICAZIONE ELABORATO

Livello prog.	Codice GOAL	Tipo docum.	N° elaborato	N° foglio	Tot. fogli	NOME FILE	DATA	SCALA
PD	T0737281	04	05	01	01	04.05 Tipico bobine di Petersen - Disegno elettromeccanico.pdf	28.04.2021	varie

REVISIONI

REV.	DATA	DESCRIZIONE	ESEGUITO	VERIFICATO	APPROVATO
	28.04.21	PRIMA EMISSIONE	STC	CALCARELLA	-

PROGETTAZIONE: **Studio Tecnico Calcarella**

Via Bartolomeo Ravenna, 14 - 73100 Lecce
Tel./Fax +39 0832 1798355
studiolocalcarella@gmail.com - fabio.calcarella@gmail.com
fabio.calcarella@ingpec.it

Dott. Ing. Fabio CALCARELLA

IL TECNICO



A handwritten signature in blue ink, appearing to read 'Fabio Calcarella'.

GESTORE RETE ELETTRICA

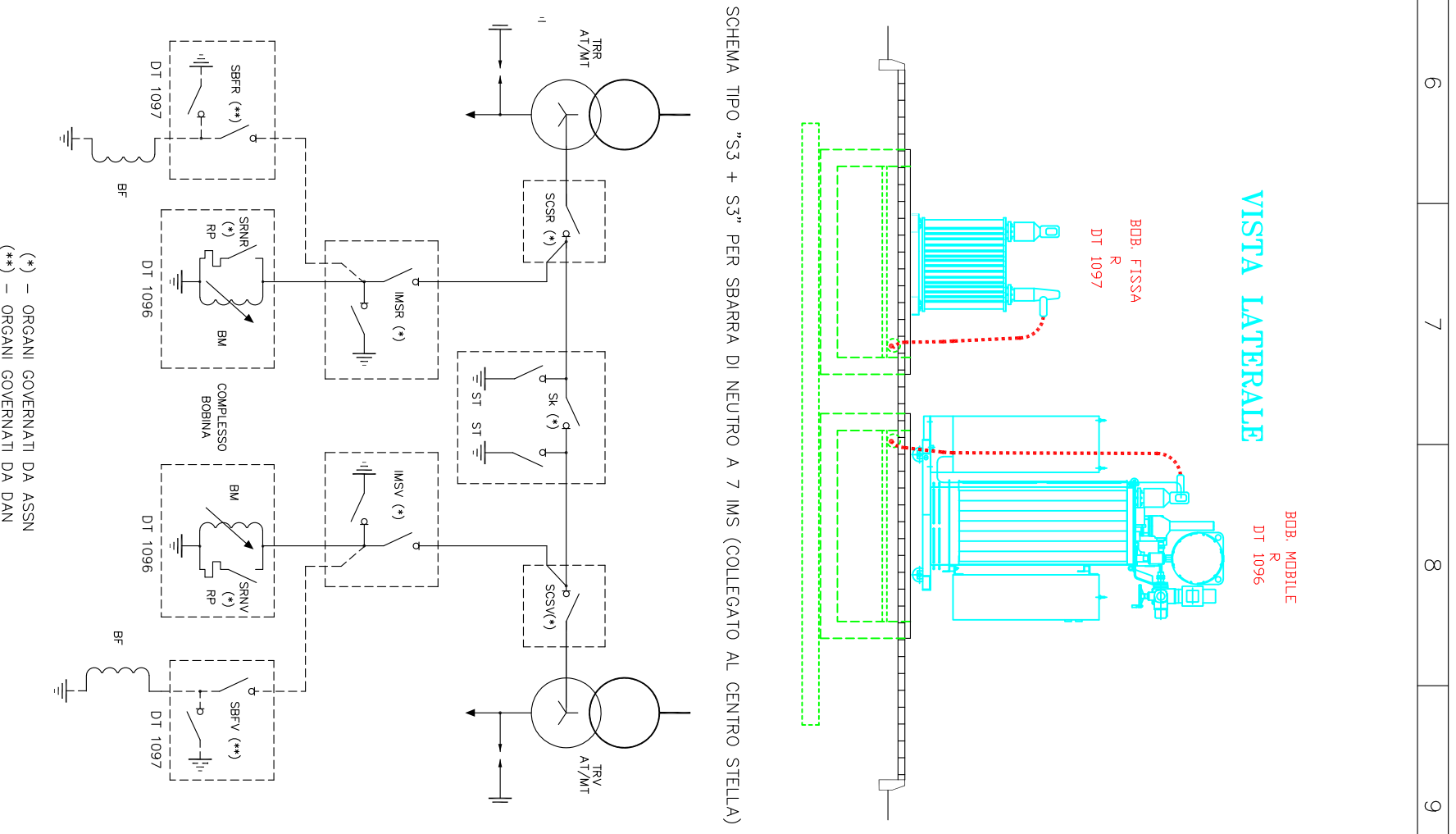
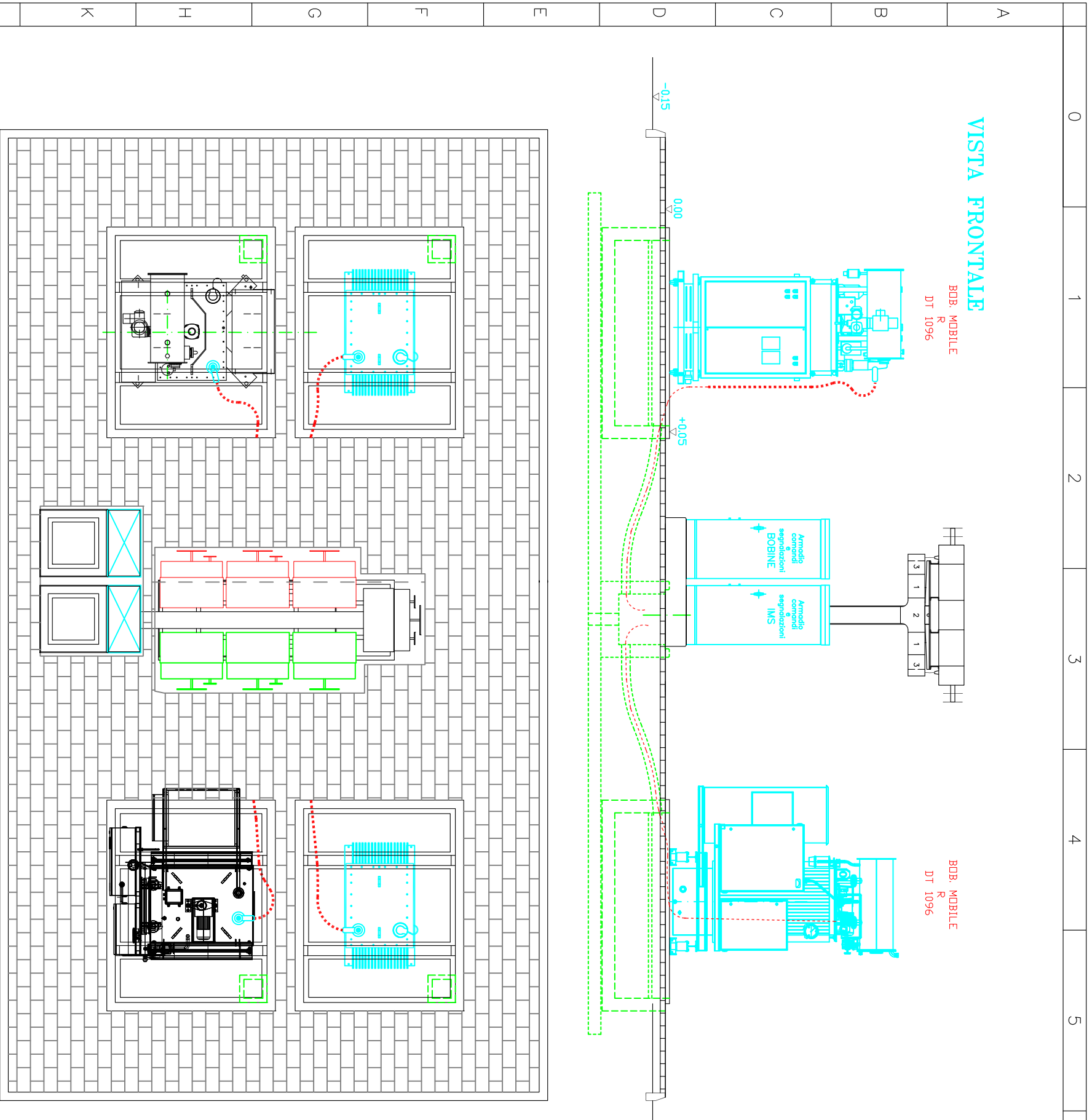
RICHIEDENTE

MAG LAZIO S.r.l. (già ENERGIA QUARTA S.r.l.)

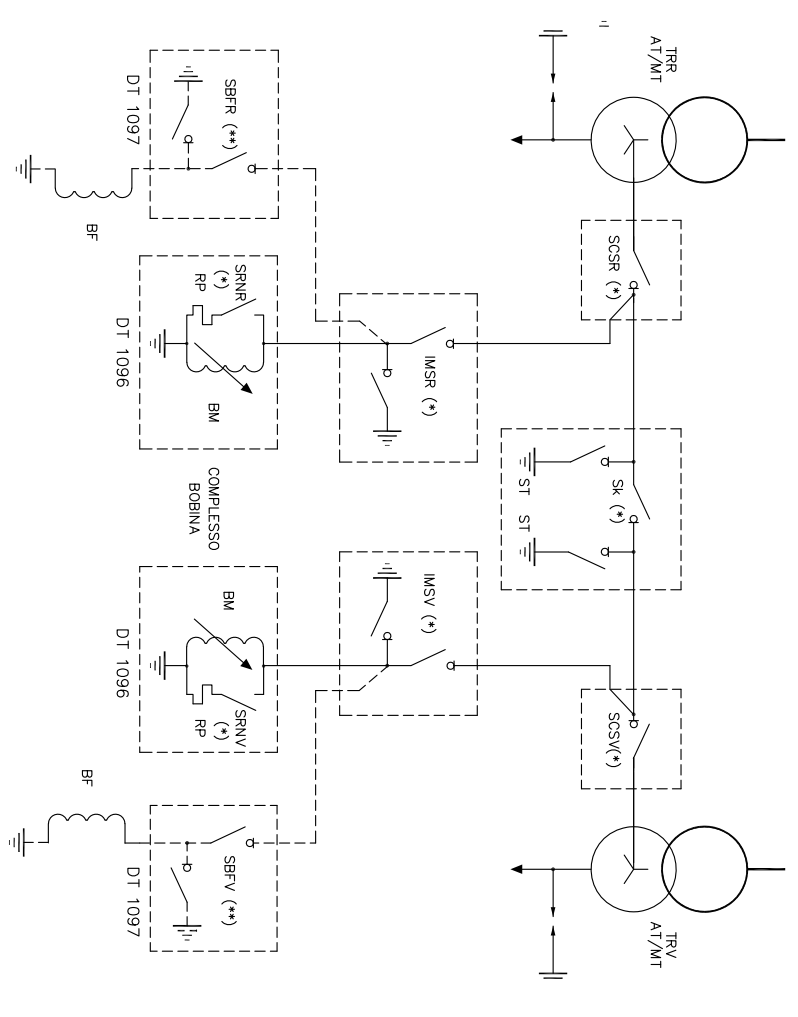
Via Orti, 1a - 37050 San Pietro di Morubio - Verona
Tel. +39 0874 67618
PEC energiaquartasl@pec.it
P.IVA 01618580706

FIRMA PER BENESTARE

FIRMA PER BENESTARE



SCHEMA TIPO "S3 + S3" PER SBARRA DI NEUTRO A 7 IMS (COLLEGATO AL CENTRO STELLA)



(*) - ORGANI GOVERNATI DA ASSN
(**) - ORGANI GOVERNATI DA DAN

N.B. - SU TUTTE LE APPARECCHIATURE SONO INSTALLATI PASSANTI A CONO ESTERNO, I TERMINALI DEI CAVI DI COLLEGAMENTO DEBBO NO ESSERE DOTATI DI GUSCIO METALLICO DI PROTEZIONE ESTERNA COLLEGATO A TERRA.

PER LA DISPOSIZIONE DELLE POLIFERE VEDERE IL DISEGNO DELLE OPERE EDILI

REV.	001	001	18 / 03 / 2005	Sergio Cagliani	Dis.: CP-0118-1-200/DISP	Impianto	Ordine
					Foglio: 001 di 001	CABINA PRIMARIA	Compresso
					Scad.: 20 / 10 / 2003	Denominazione	Disegnato
						Disposizione Armatura in Vasca prefabbricata	Enzo Piazzi
							Controllato
							Sergio Cagliani
							Approvato

