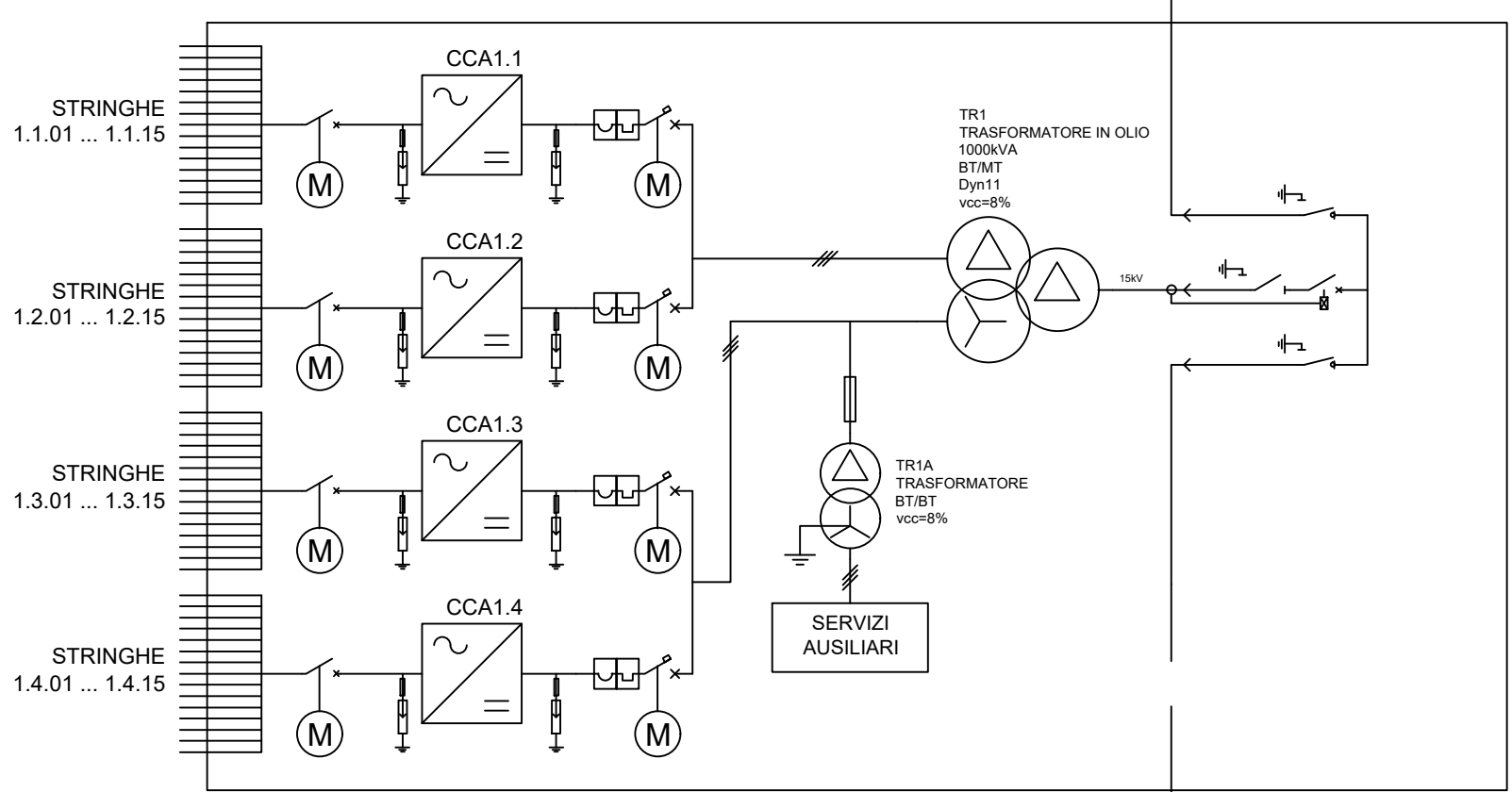
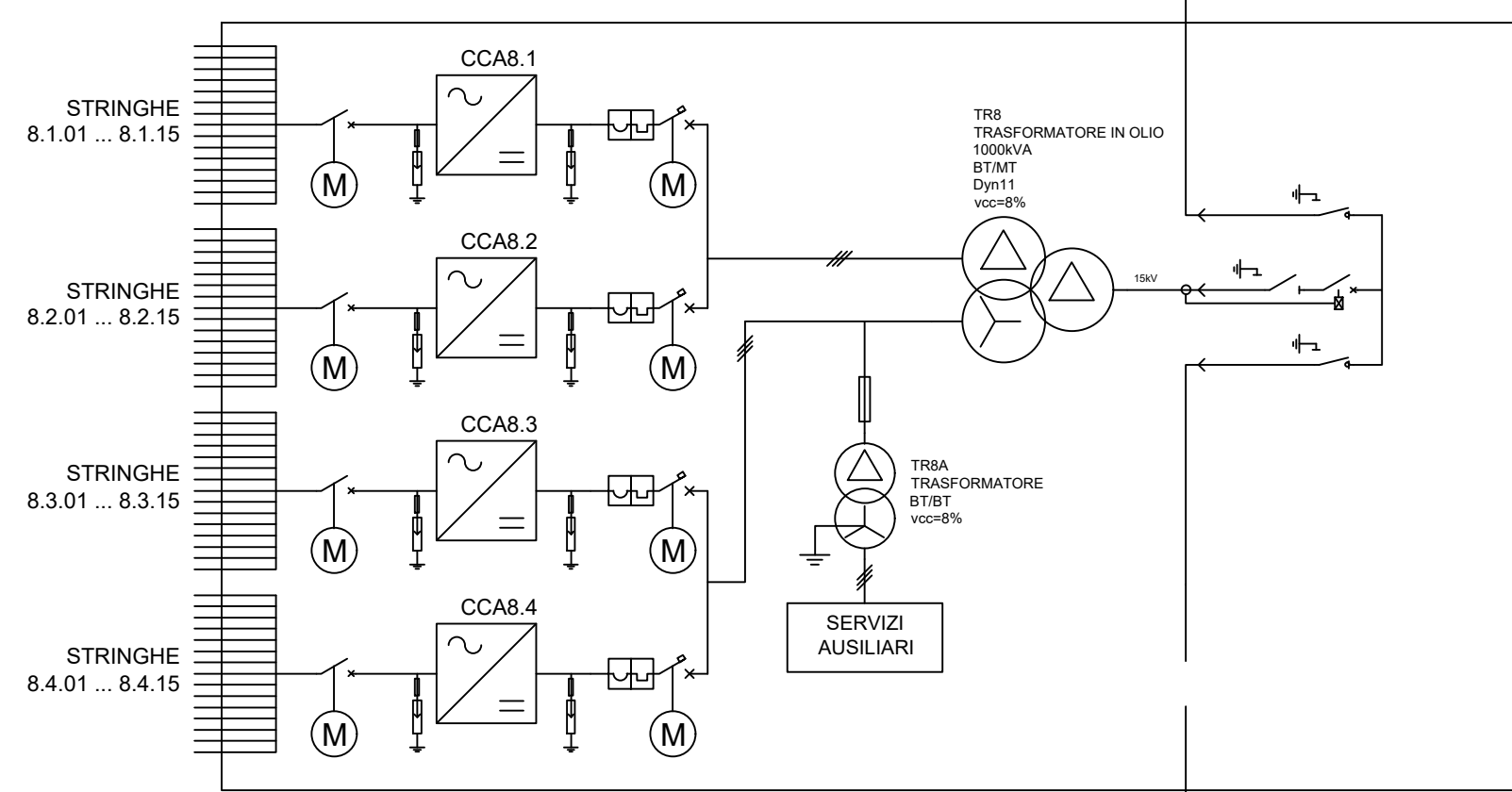


MODULI FOTOVOLTAICI	
Marca	SUNTECH
Modello	Ultra V Pro Plus
Potenza nominale	620 W cad.

LEGENDA	
DG	DISPOSITIVO GENERALE (CEI 0-16)
DDI	DISPOSITIVO DI INTERFACCIA (CEI 0-16)
PG	PROTEZIONE GENERALE (CEI 0-16)
PI	PROTEZIONE INTERFACCIA (CEI 0-16)
	SIMBOLO MESSA A TERRA



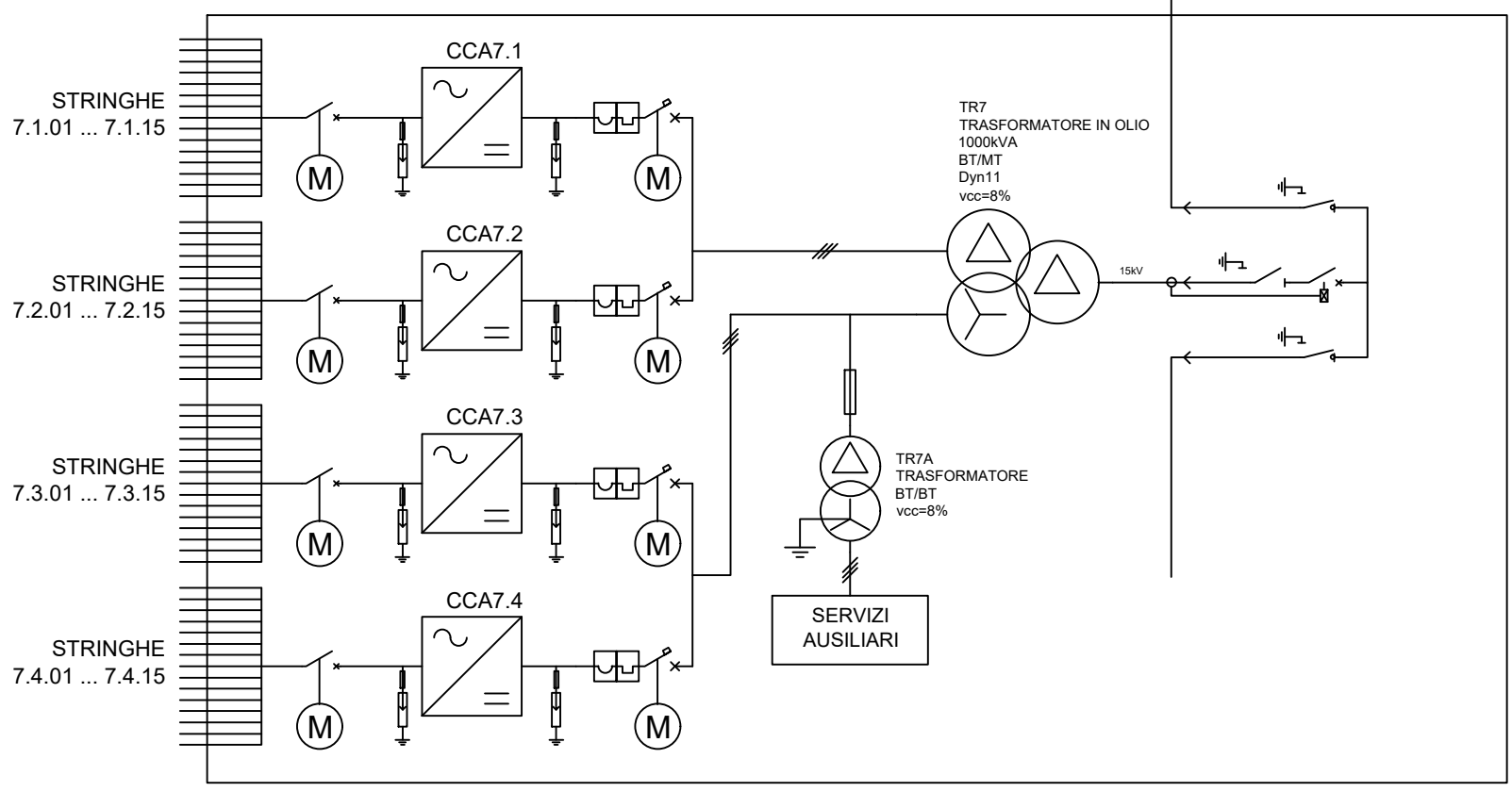
1: INGECON SUN POWERMAX B SERIES



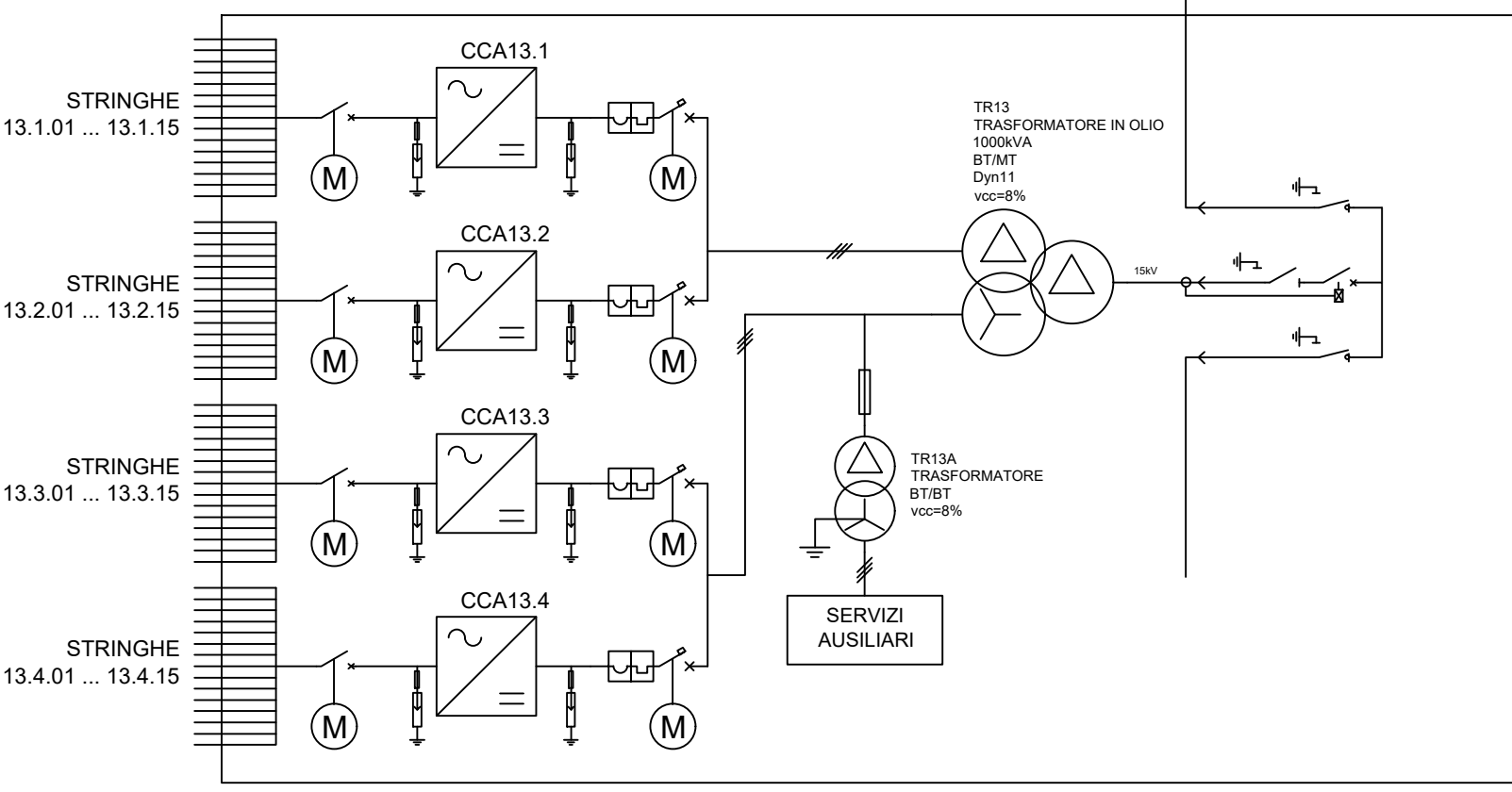
8: INGECON SUN POWERMAX B SERIES

..... x 5 Power Station

..... x 4 Power Station



7: INGECON SUN POWERMAX B SERIES



13: INGECON SUN POWERMAX B SERIES

Comune: NOVI LIGURE | Provincia: ALESSANDRIA

IMPIANTO SOLARE AGRIVOLTAICO "NOVI LIGURE SOLAR 1"

Progettista: **Salvetti Graneroli engineering**

Objetto: **IMPIANTO FOTOVOLTAICO A TERRA PER LA PRODUZIONE DI ENERGIA ELETTRICA SITO NEL COMUNE DI NOVI LIGURE (AL)**

Stanza di valutazione di impatto ambientale per la costruzione e l'esercizio di impianti di produzione di energia elettrica alimentati da fonti rinnovabili ai sensi degli artt. 23, 24-24bis e 25 del D.Lgs.152/2006

PROGETTO DEFINITIVO

Rev.	Data	Descrizione
0	29/06/2022	Emissione

Committente: **ELLOMAY SOLAR ITALY SIXTEEN S.r.l**
Via Sebastian Altmann, 9 - Bolzano (BZ)

SONDRIO L. Malloero Cadorna, 49
F.0342.556752
E. info@salvettiengineering.com
C.F./P.IVA 02013400149

LANZADA via Prati, 414
F.0342.556752
E. info@salvettiengineering.com
C.F./P.IVA 02013400149

Data: 29/06/2022 | Scala: | Tavola: **D.01_00**