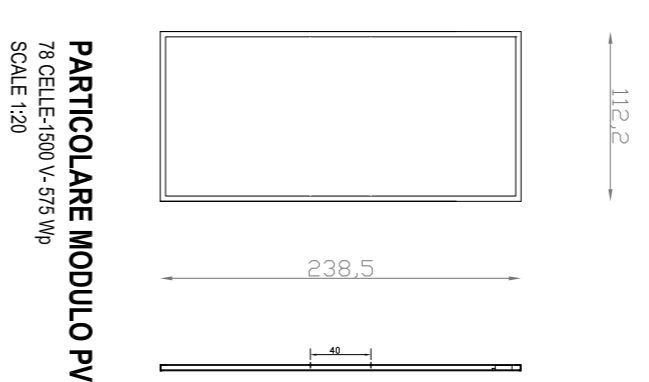
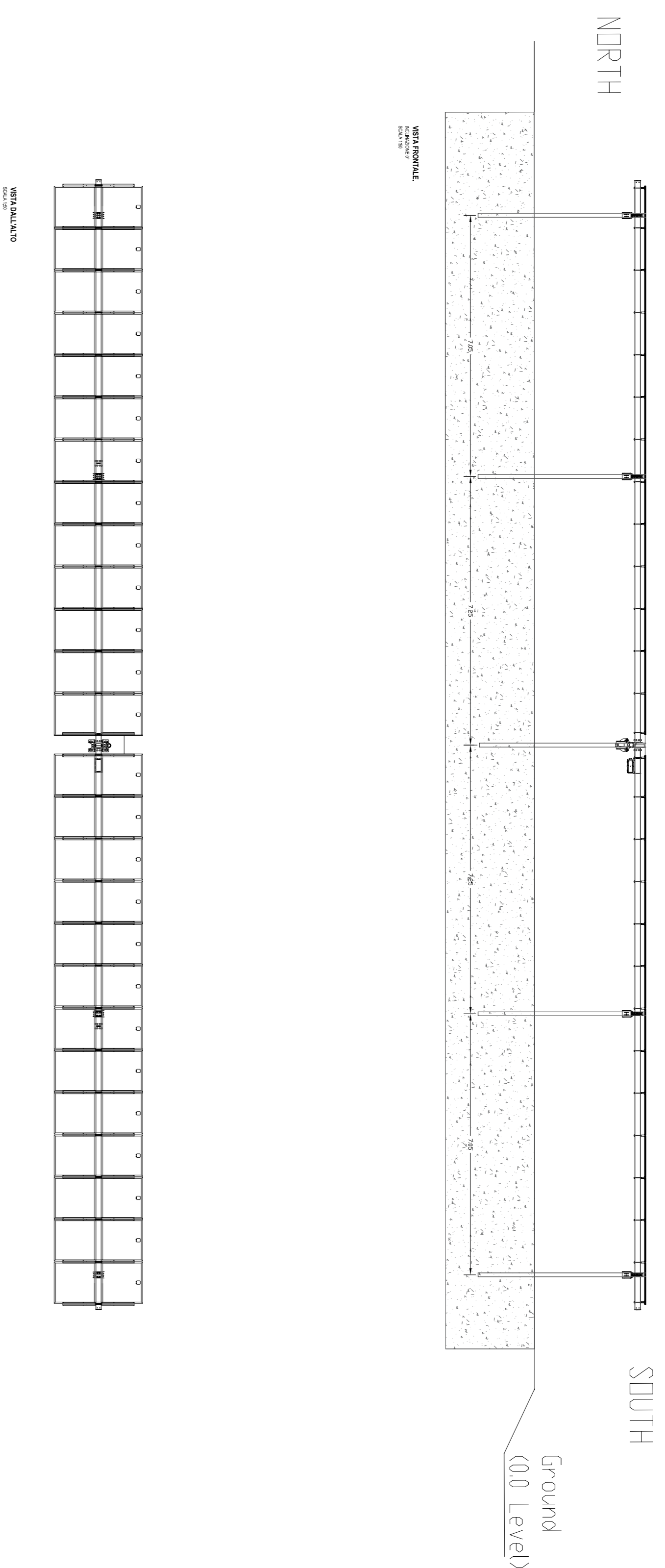
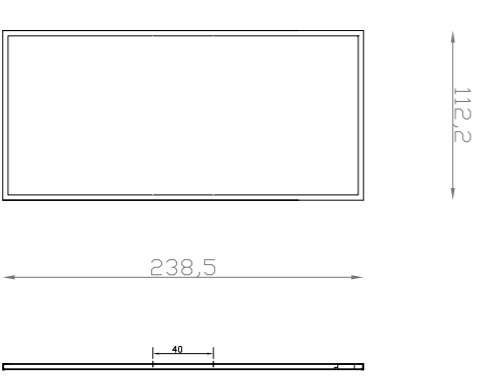
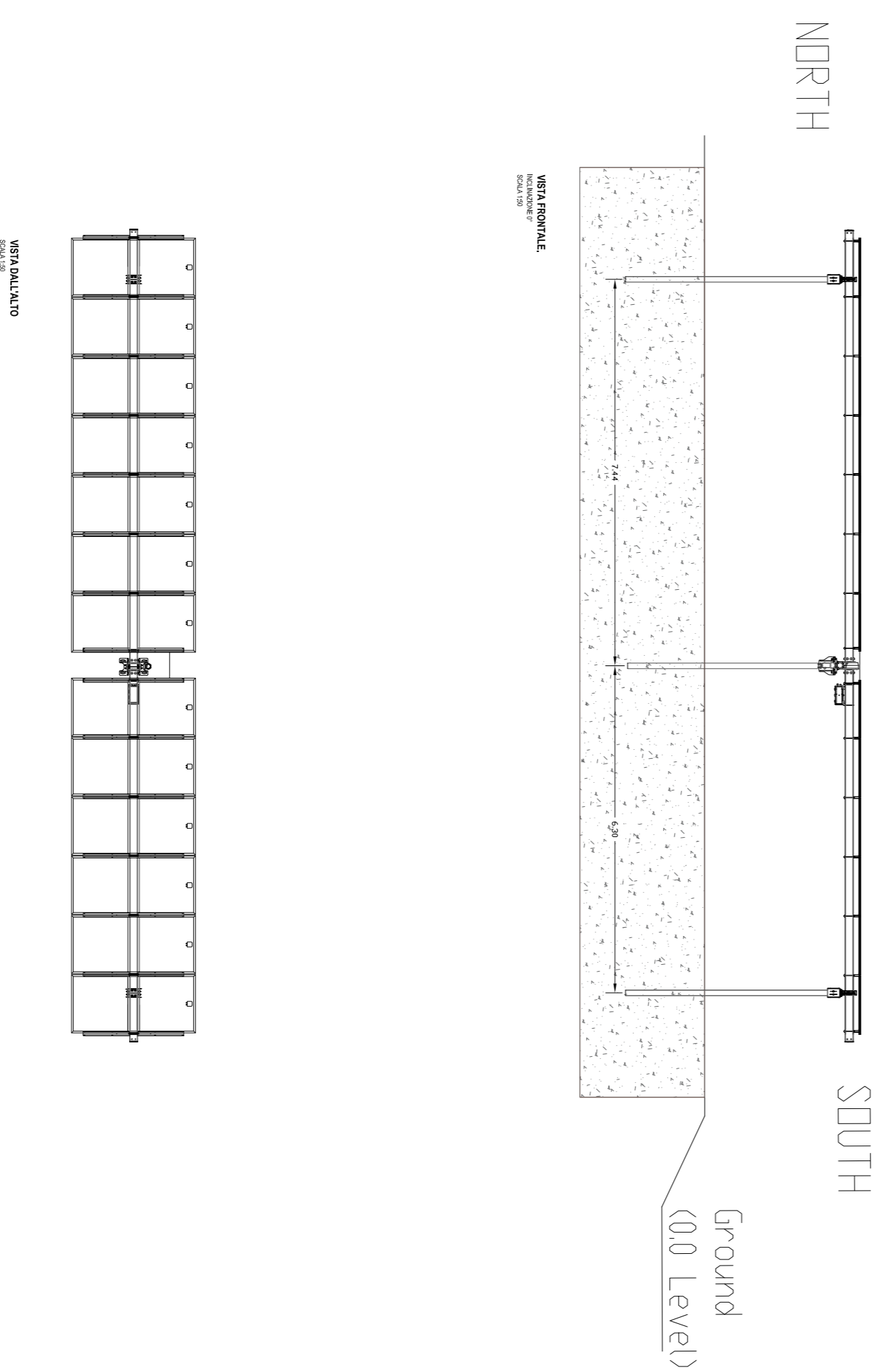


Particolari costruttivi Tracker
Struttura da 36 pannelli

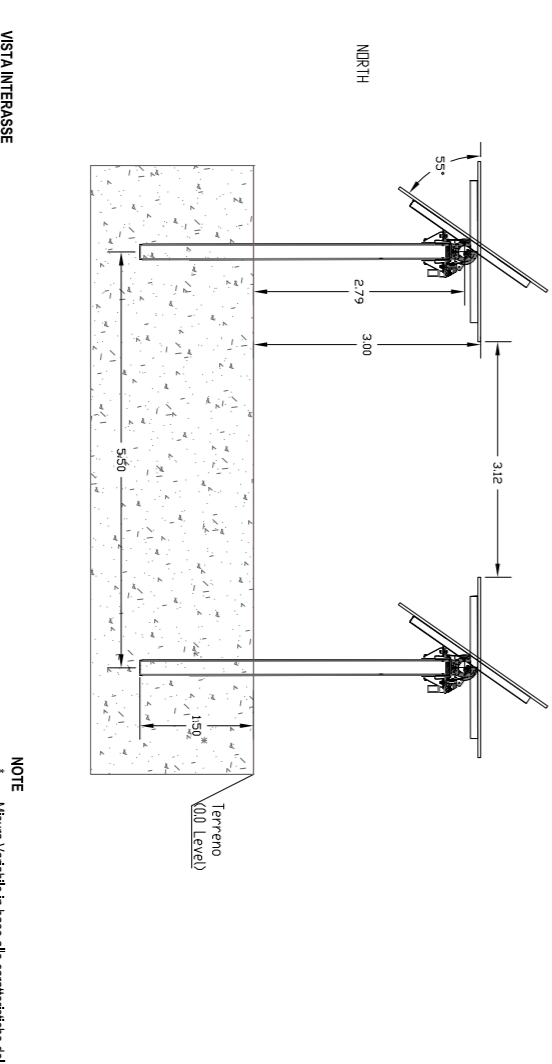


PARTICOLARE MODULO PV
78 CELLE-1500 V-575 WP
SCALE 1:20

Particolari costruttivi Tracker
Struttura da 13 pannelli



PARTICOLARE MODULO PV
78 CELLE-1500 V-575 WP
SCALE 1:20



PARTICOLARE MODULO PV
78 CELLE-1500 V-575 WP
SCALE 1:20



CERIGNOLA REGIONE PUGLIA PROVINCIA DI FOGGIA
IMPIANTO AGRIVOLTACO E RELATIVE OPERE ED INFRASTRUTTURE
CONNESSE DELLA POTENZA ELETTRICA DI 111,62 MW (ex 114,64 MW) SITO
NEL COMUNE DI CERIGNOLA
PROGETTO DEFINITIVO

Particolari Tracker

Proprietario:
CERIGNOLA SOLAR 1 S.R.L.
Via Antonio Locatelli n. 1
37122 Verona
P.IVA 04988330232
cerignolasolar1sr1@legmail.it

Progettazione:
WH Group s.r.l.
Via A. Locatelli n. 1 - 37122 Verona (VR)
37122 Verona
P.IVA 1236131003
ingegnera@whgroup.eu



Spazio riservato agli Enti:

File: VZTY142_Bilanciamento_4.2.9_19 Scal: 1:100

Rvx	Data	Descrizione	Redatto	Approvato
00	14/10/2019	Prima emissione		
01	07/02/2022	V.I.A. Ministeriale	A. Taraglia	S.M. Caputo

4.2.9_19