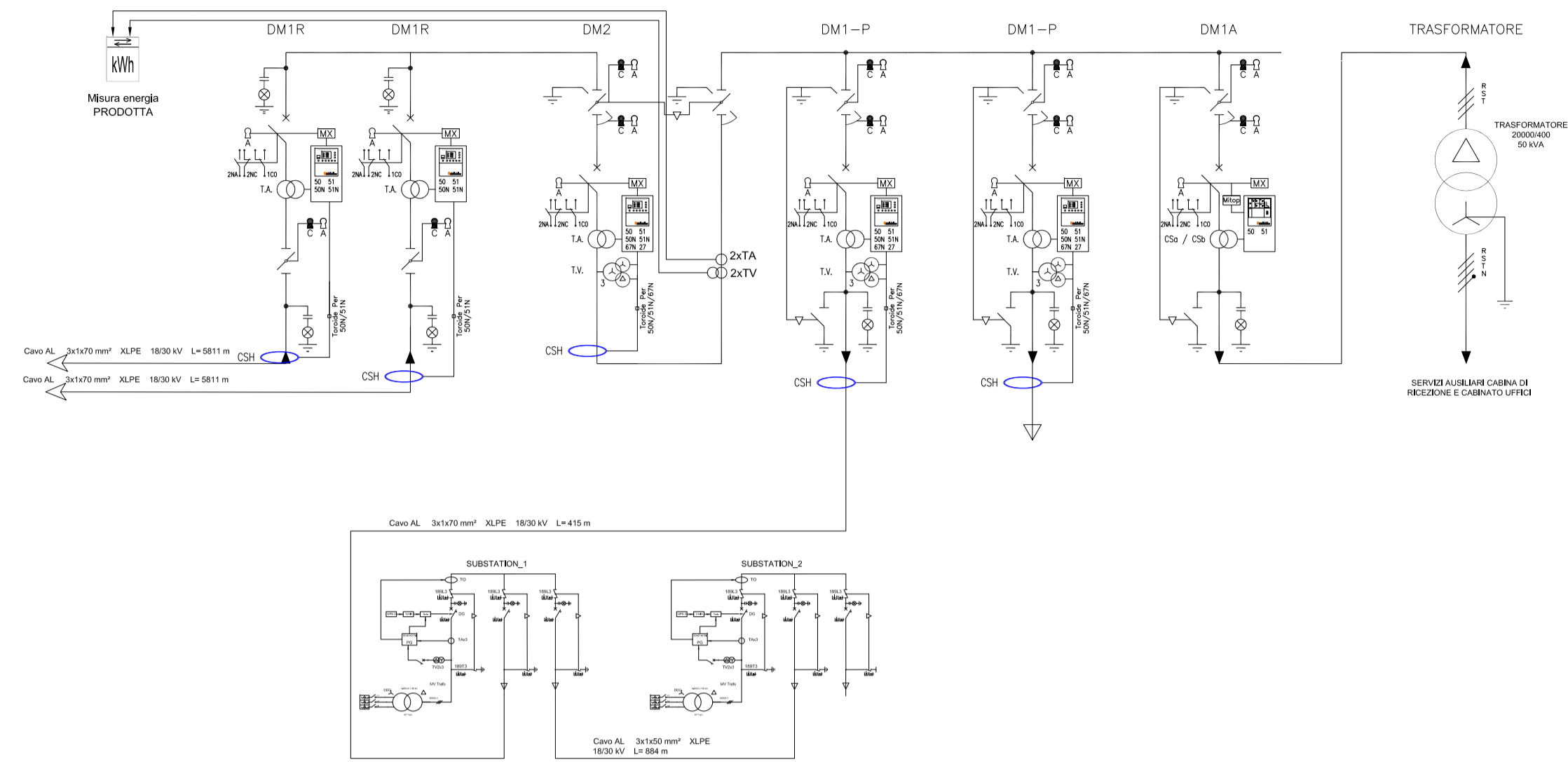
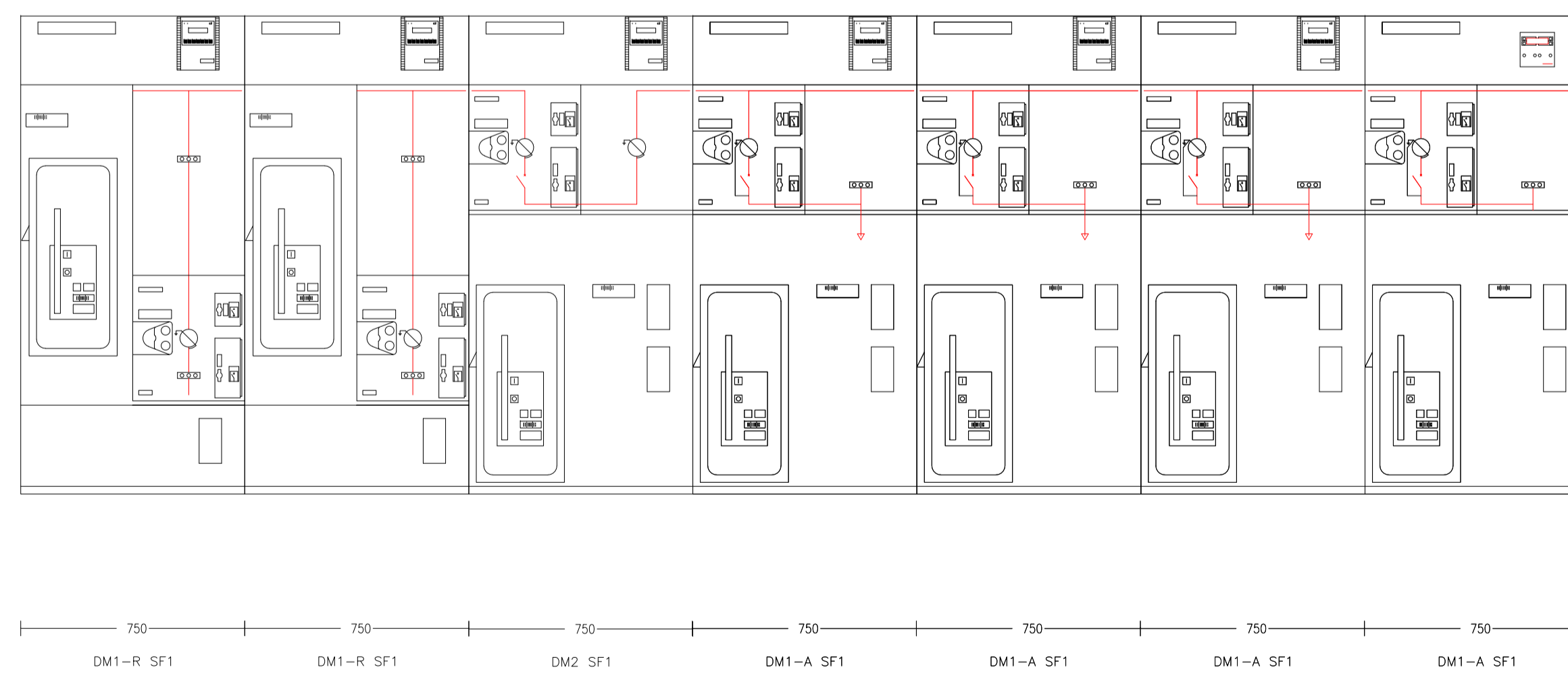


CABINA DI RECEZIONE



FRONTE QUADRO CABINA DI CONSEGNA



1. NOTE
TUTTE LE DIMENSIONI INDICATE SONO LE DIMENSIONI MINIME RACCOMANDATE. LE STESSO DOVREBBERO ESSERE ADEGUATE
SECONDO IL TIPO DI STRUTTURE IN NEALTAZZA. LE DIMENSIONI DEI COMPONENTI INDICATE SULLA BASE DELL'ESPERIENZA
DISTRIBUZIONE DEL CALORE DI OGNI ELEMENTO



CERIGNOLA REGIONE PUGLIA PROVINCIA DI FOGGIA

IMPIANTO AGRIVOLTAICO E RELATIVE OPERE ED INFRASTRUTTURE CONNESSE DELLA POTENZA ELETTRICA DI 111,62 MW (ex 114,64 MW) SITO NEL COMUNE DI CERIGNOLA

PROGETTO DEFINITIVO

Layout Campo FV "Cerignola Chiarazza" - Unifilare Fronte quadro cabina di consegna

Proponente:

CERIGNOLA SOLAR I s.r.l.
Via Antonio Locatelli n.1
37122 Verona
P.IVA 04888330232
cerignolasolar1srl@legaimail.it

Progettazione:

WH Group s.r.l.
Via A. Locatelli n. 1 - 37122 Verona (VR)
P.IVA 12336131003
ingegneria@entgroup.eu

Ing. Antonio Tartaglia



Spazio riservato agli Enti:

File: VZYY142_ElaboratoGrafico_4.2.9_3.2 Cod. VZYY142 Scala: --

Rev.	Data	Descrizione	Redatto	Approvato
00	21/02/2020	Prima emissione		
01	01/02/2021	Variante migliorativa	A. Tartaglia	S.M. Caputo