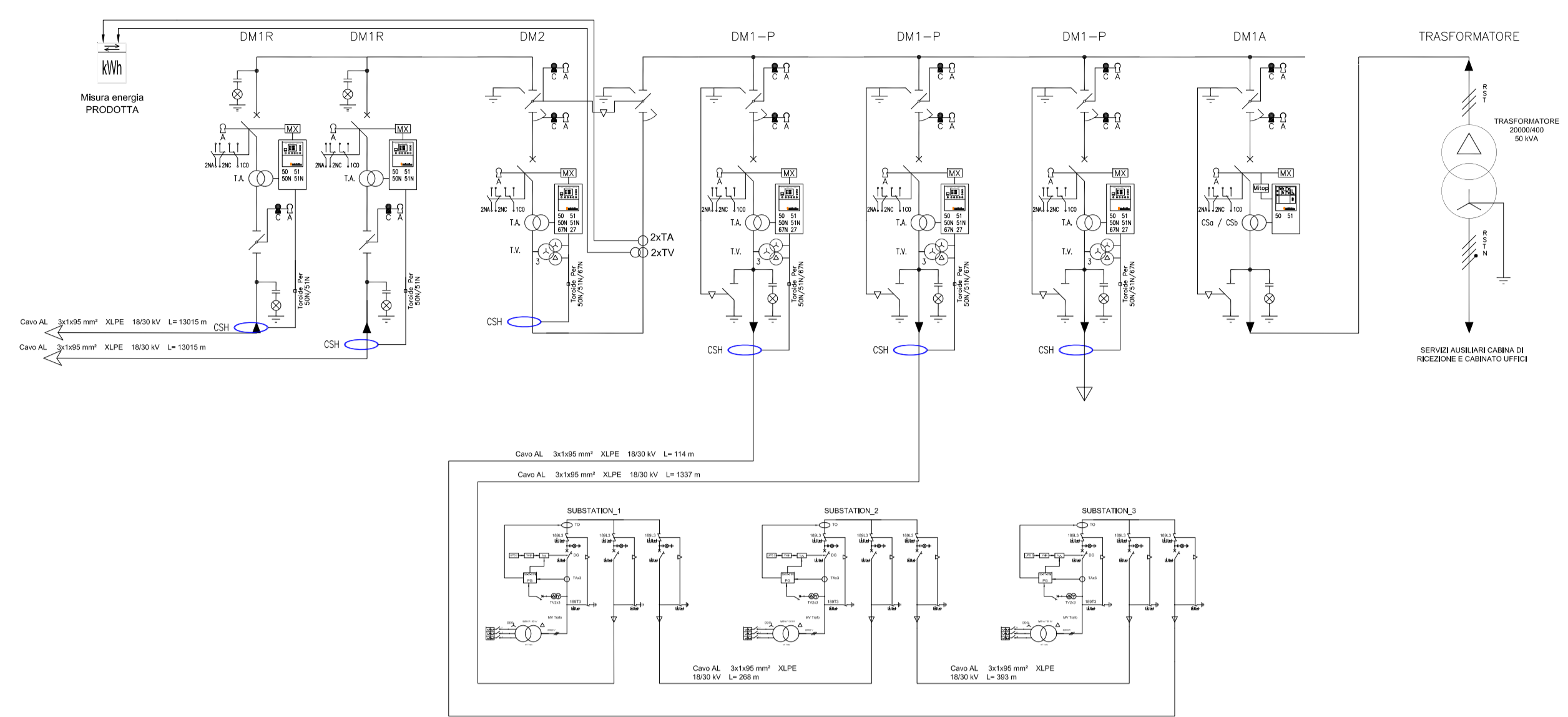
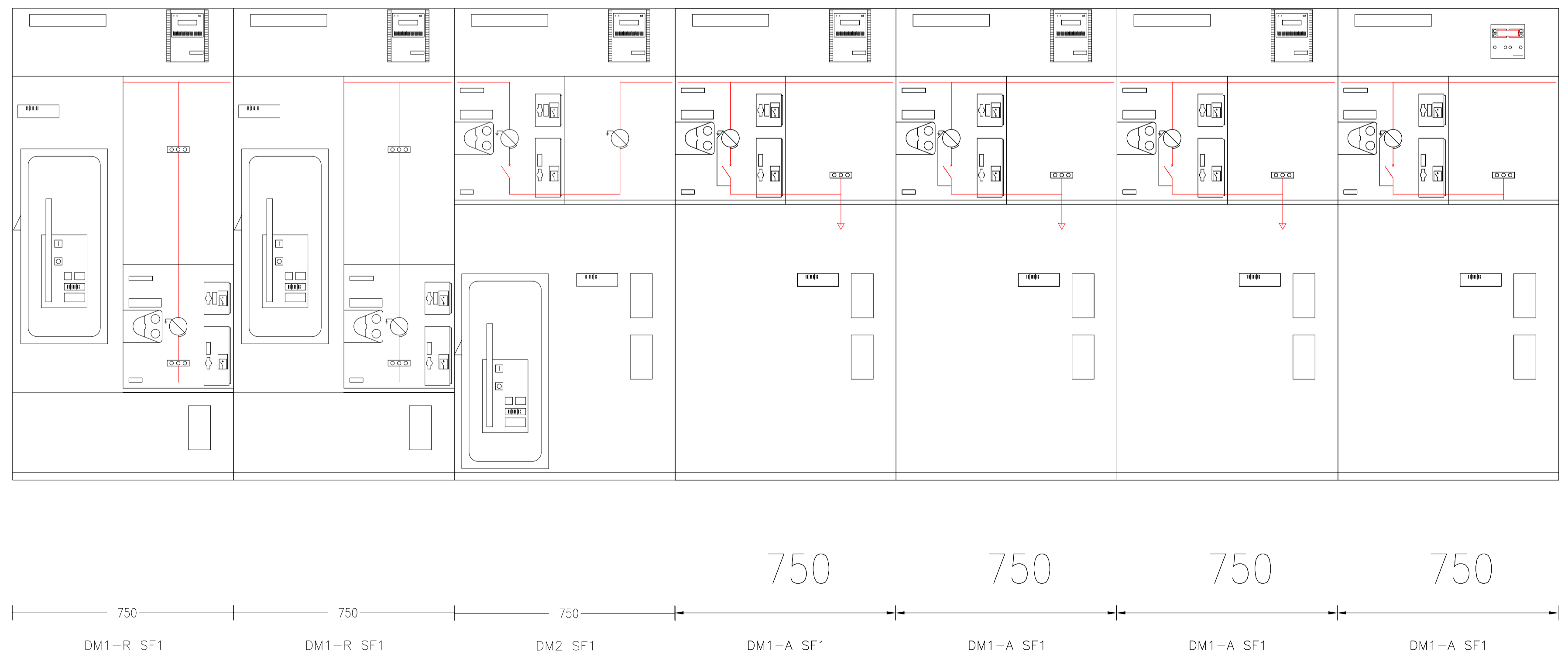


CABINA DI CONSEGNA



FRONTE QUADRO CABINA DI CONSEGNA



1. NOTE
TUTTE LE DIMENSIONI INDICATE SONO LE INDICAZIONI MINIME RACCOMANDATE. LE STESSE DOVREBBERO ESSERE APPROPRIATE SECONDO IL TIPO DI ATTREZZATURE INSTALLATO. LE DIMENSIONI DEI COMPONENTI INDIVIDUALI E SULLA BASE DELL'EFFICACE DISSIPAZIONE DEL CALORE DI OGNI ELEMENTO



CERIGNOLA REGIONE PUGLIA PROVINCIA DI FOGGIA

IMPIANTO AGRIVOLTAICO E RELATIVE OPERE ED INFRASTRUTTURE CONNESSE DELLA POTENZA ELETTRICA DI 111,62 MW (ex 114,64 MW) SITO NEL COMUNE DI CERIGNOLA

PROGETTO DEFINITIVO

Layout Campo FV "Tramezzo" - Unifilare fronte quadro cabina di consegna

Proponente: **CERIGNOLA SOLAR I s.r.l.**
Via Antonio Locatelli n.1
37122 Verona
P.IVA 04888330232
cerignolasolar1srl@legalmail.it

Progettazione: **WH Group s.r.l.**
Via A. Locatelli n. 1 - 37122 Verona (VR)
P.IVA I2336131003
ingegneria@enitgroup.eu

Ing. Antonio Tartaglia

Spazio riservato agli Enti:

File: VZY142_ElaboratoGrafico_4.2.9_7.2	Cod. VZY142	Scala: --		
Rev.	Data	Descrizione	Redatto	Approvato
00	21/02/2020	Prima emissione		
01	09/06/2020	Integrazione Giugno 2020		
02	01/02/2021	Variante migliorativa	A. Tartaglia	S.M. Caputo
CERIGNOLA SOLAR I s.r.l. Via Antonio Locatelli n.1 37122 Verona www.enitspa.it				