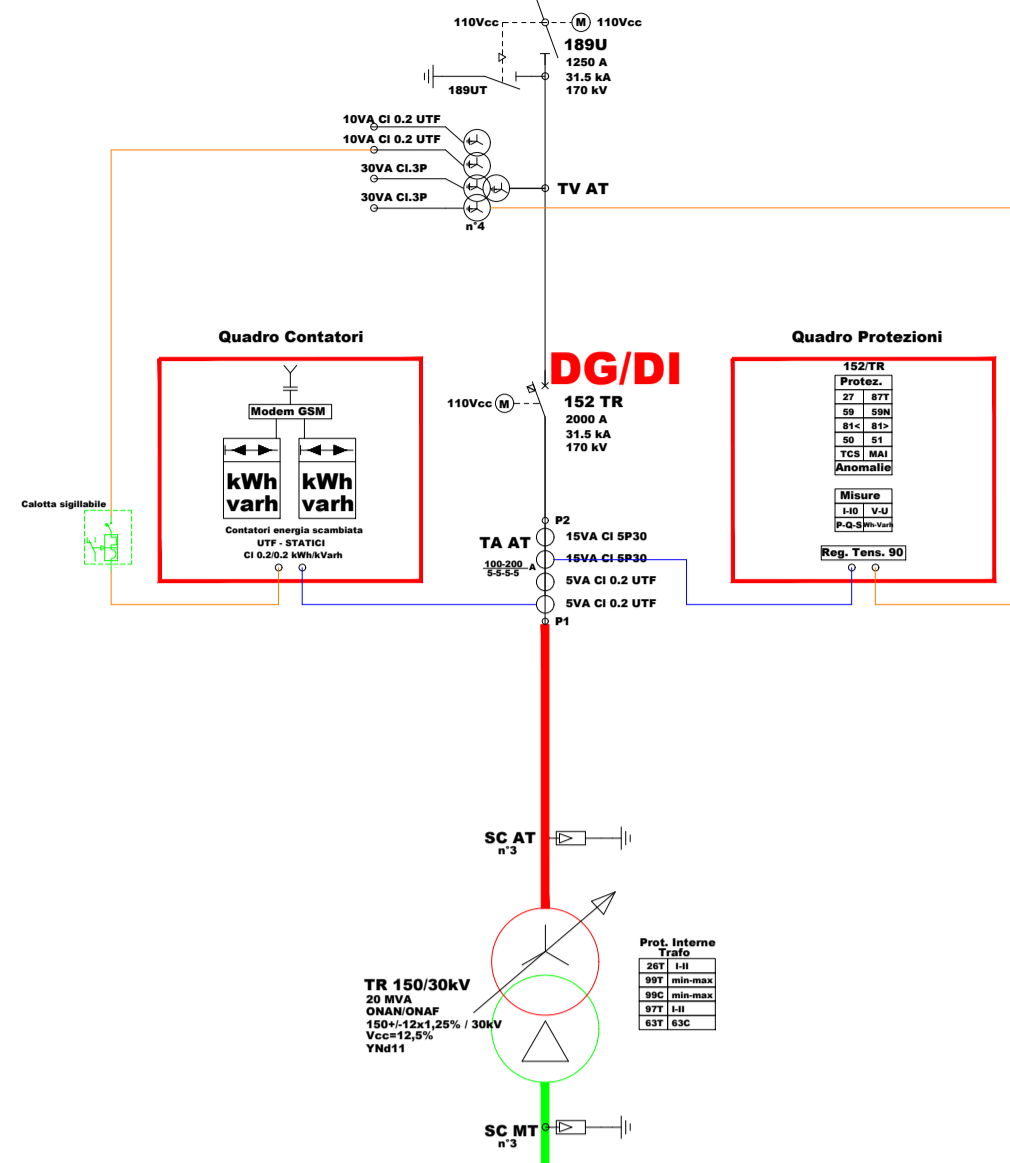
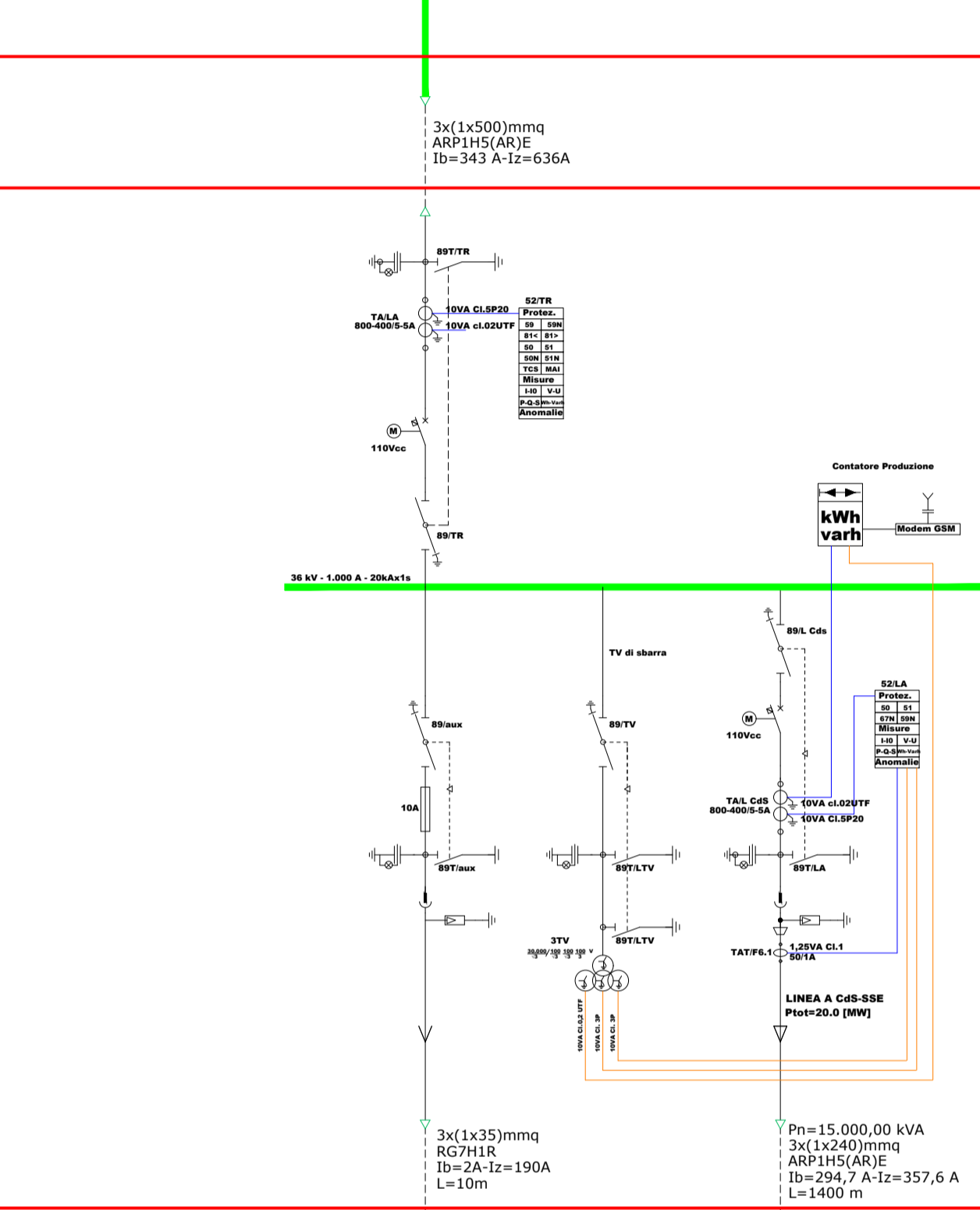


# SSE Utente

TERNA  
PUNTO DI CONSEGNA  
IMPIANTO DI UTENTE



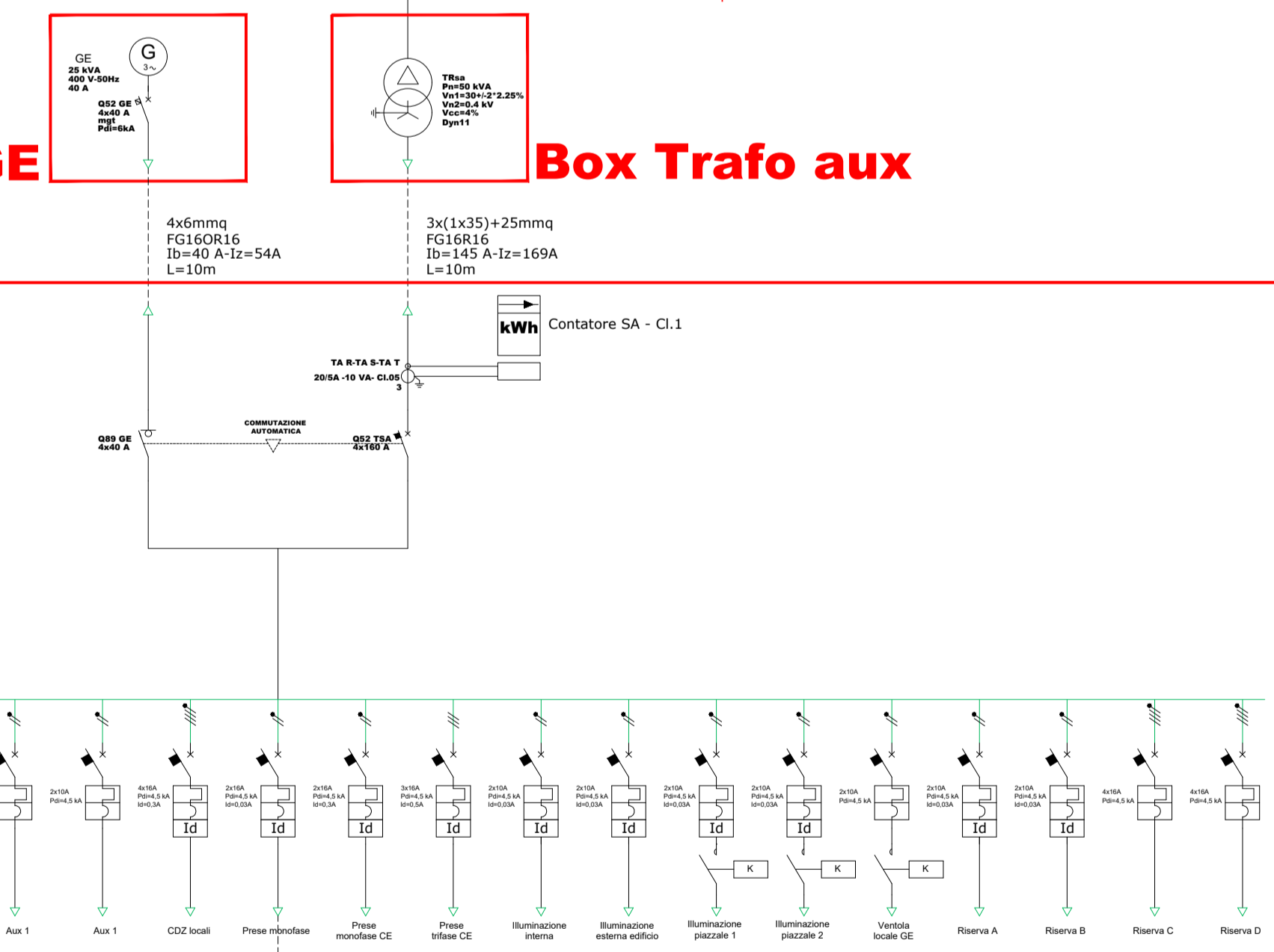
## Quadro MT SSE



## Locale GE

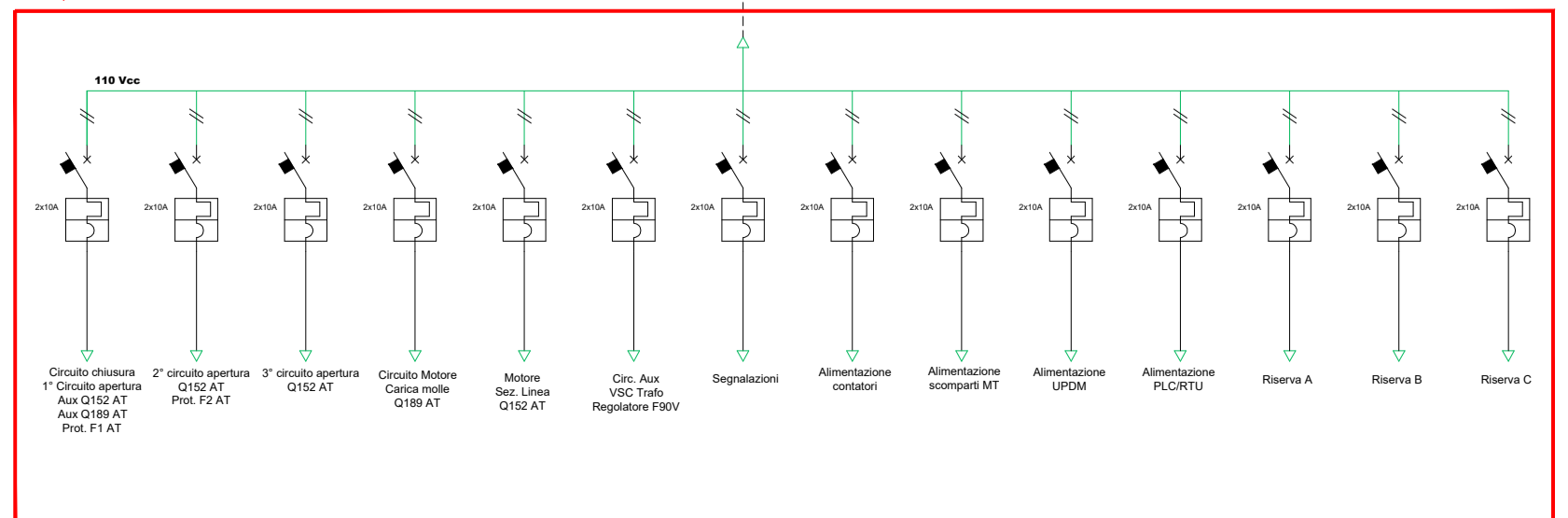
## Box Trafo aux

## Quadro Ausiliari ca



## Q. Raddrizzatore e Batterie

## Quadro Ausiliari cc



### LEGENDA BOBINE

BA	BOBINA DI APERTURA
BC	BOBINA DI CHIUSURA
BY=0	BOBINA A MANCANZA DI TENSIONE
BO	VARIATORE SOTTO CARICO

### LEGENDA SIMBOLI

	INTERRUTTORE AUTOMATICO DI POTENZA		TA TOROIDALE
	SEZIONATORE		MOTORE PER COMANDO APPARECCHIATURE
	INTERRUTTORE DI MANOVRA SEZIONATORE		SCARICATORE DI SOVRATENSIONE
	INTERRUTTORE DI MANOVRA SEZIONATORE ROTATIVO		CONNESSIONE ALL'IMPIANTO DI TERRA
	CONTATORE DI ENERGIA ATTIVA E REATTIVA BIDIREZIONALE		INTERBLOCCO MECCANICO
	REGOLAZIONE		TERMINALI CAVO
	TRASFORMATORE DI CORRENTE - TA		NODO - CONNESSIONE DI CONDUTTORI
	TRASFORMATORE DI TENSIONE - TV		PRESE A SPINA

### LEGENDA PROTEZIONI

50	RELE' DI MASSIMA CORRENTE AD AZIONE Istantanea	97	RELE' BUCHHOLZ
51	RELE' DI MASSIMA CORRENTE AD AZIONE Ritardata	26	RELE' DI TEMPERATURA
67N	RELE' DIREZIONALE DI TERRA	63	RELE' DI PRESSIONE
27	RELE' DI MINIMA TENSIONE	99	RELE' DI LIVELLO OLIO
58	RELE' DI MASSIMA TENSIONE	28	TERMOSTATO
59VA	RELE' DI MASSIMA TENSIONE OMOPOLARE	MAI	Mancata Apertura Interruttore
61<	RELE' DI MINIMA FREQUENZA		
61>	RELE' DI MASSIMA FREQUENZA		SUFFISSI
87T	RELE' DIFFERENZIALE DI TRASFORMATORE	T	TRASFORMATORE
88	RELE' DI BLOCCO	o	OLIO
		v	TENSIONE

Coeffici secondo ANSI/IEEE C37.2

IMPIANTO AGROVOLTAICO DI PRODUZIONE DI ENERGIA DA FONTE SOLARE DENOMINATO "STRECAPRETE" DI POTENZA NOMINALE PARI A 15,0 MVA E POTENZA INSTALLATA PARI A 16,396 MW

REGIONE BASILICATA  
PROVINCIA di POTENZA  
COMUNI di VENOSA e MONTEMILONE

### PROGETTO DEFINITIVO

Tav.:	Titolo:
20	Schema Unifilare SSE

Scala:	Formato Stampa:	Codice Identificatore Elaborato
n.a.	A3	E20_ElaboratoGrafico_20

Progettazione: **Dott. Ing. Fabio CALCARELLA**  
Via B. Ravenna, 14 - 73100 Lecce  
Mod. +39 340 9243075  
fabio.calcarella@gmail.com - fabio.calcarella@engpec.eu

Comittente: **Stern PV 5 S.r.l.**  
Largo Michele Novaro 1/A  
CAP 43121 - PARMA (PR)  
PEC: sternpv5@pec.it

*Stamp. Jaffe*

Data	Motivo della revisione:	Redatto:	Controllato:	Approvato:
Novembre 2021	Prima emissione	STC	FC	Stern PV 5 srl