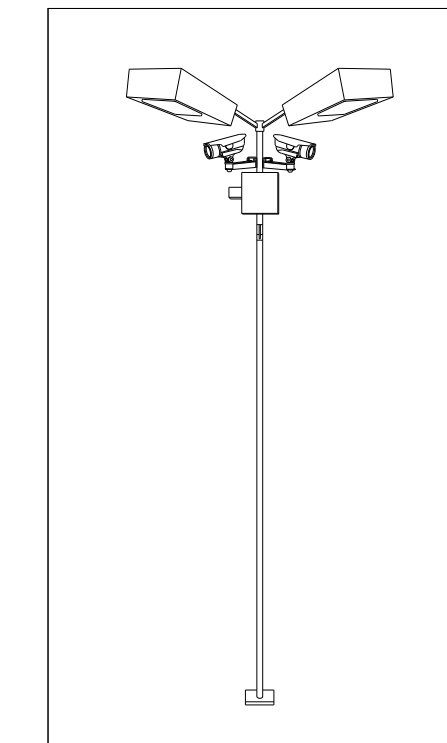


# ILLUMINAZIONE E VIDEOSORVEGLIANZA

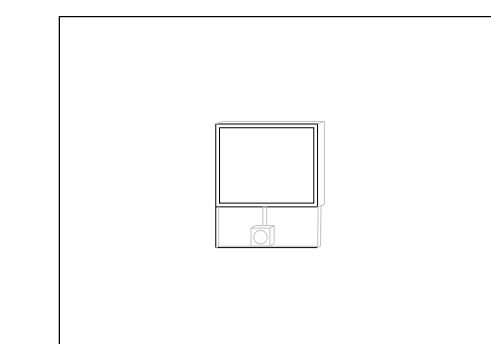
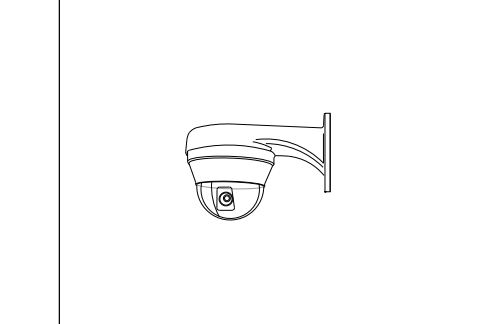


## DETTAGLI

DETTAGLIO ILLUMINAZIONE PERIMETRALE



DETTAGLIO ILLUMINAZIONE E VIDEOSORVEGLIANZA CABINE



## LEGENDA

- Cabina di raccolta
- Viabilità interna
- Telecamera fissa perimetrale
- ▲ Sensore di allarme
- Barriera microonde
- Raggio barriera a microonde
- Illuminazione a parete
- Illuminazione perimetrale
- Recinzione perimetrale interna alla mitigazione
- Dome
- Fascia di mitigazione



Realizzazione di un impianto agrivoltaico denominato  
**"MANDRAZZE"**  
 di potenza nominale di 35 MW e potenza di picco 35,89209 MWp  
 posizionato a terra  
 ubicato in C.da Mandrazze nel Comune di Catania (CT)

Codice elaborato	Data	Livello progettazione	Emesso	Verificato	Approvato	REV.
11-PD.11	MAR 2022	DEFINITIVO	A.MASCIARELLI	G.VICINO	G.VICINO	00

ELABORATO:  
 PLANIMETRIA ILLUMINAZIONE E VIDEOSORVEGLIANZA  
 TAVOLA:1/1

Società Proponente:  
**AMBRA SOLARE 50 S.R.L.**  
 Via Tevere,41  
 00198 ,Roma,Italy  
 email: ambrasolare50srl@legalmail.it

Timbri e firme:

Progettazione:  
**E-PRIMA S.R.L.**  
 Via Manganelli 20/G - 95030 Nicolosi (CT)  
 tel:095914116 - cell:3339533392  
 email:info@e-prima.eu

Timbri e firme:

ORIENTAMENTO

SCALA METRICA  
**VARIATA**