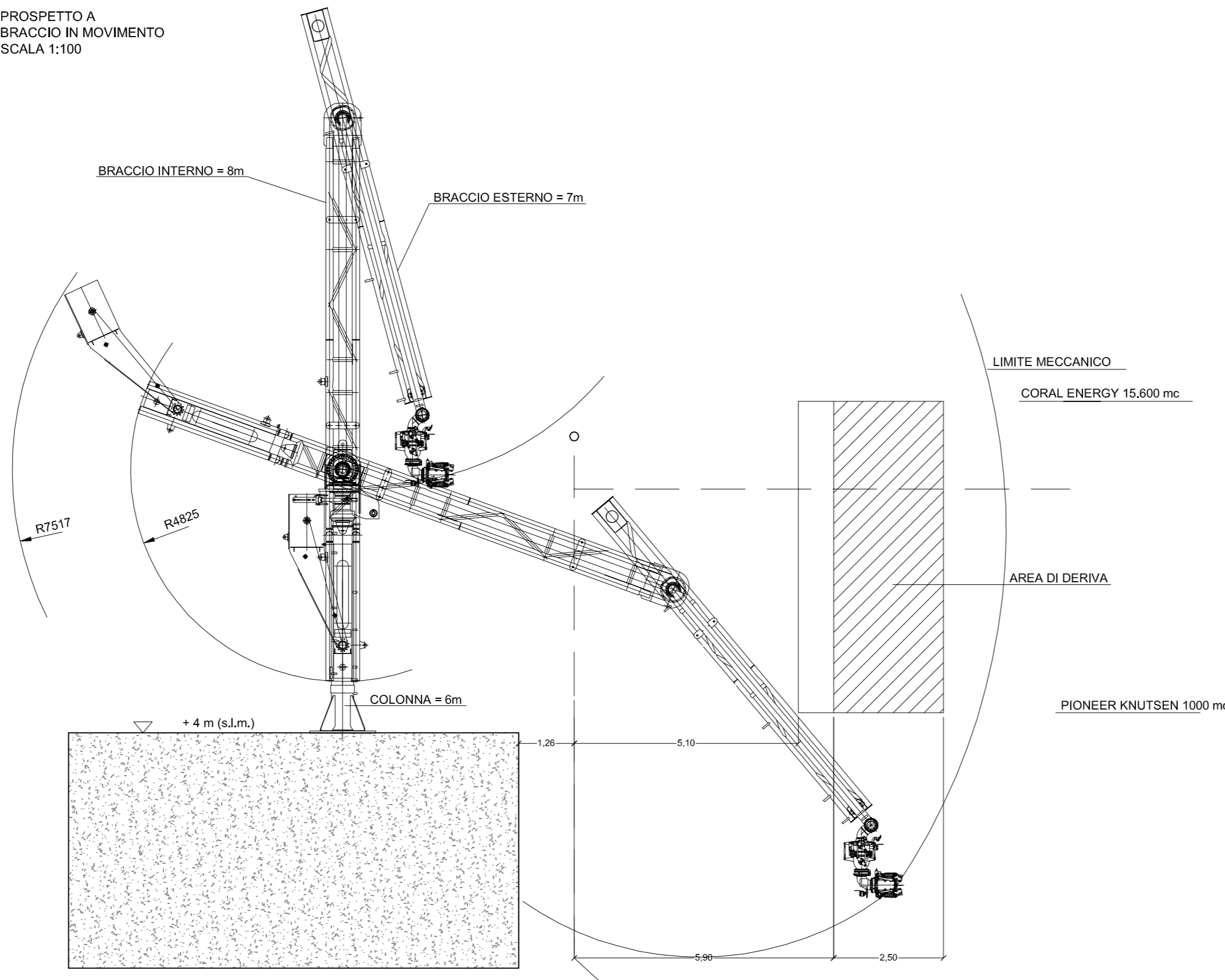
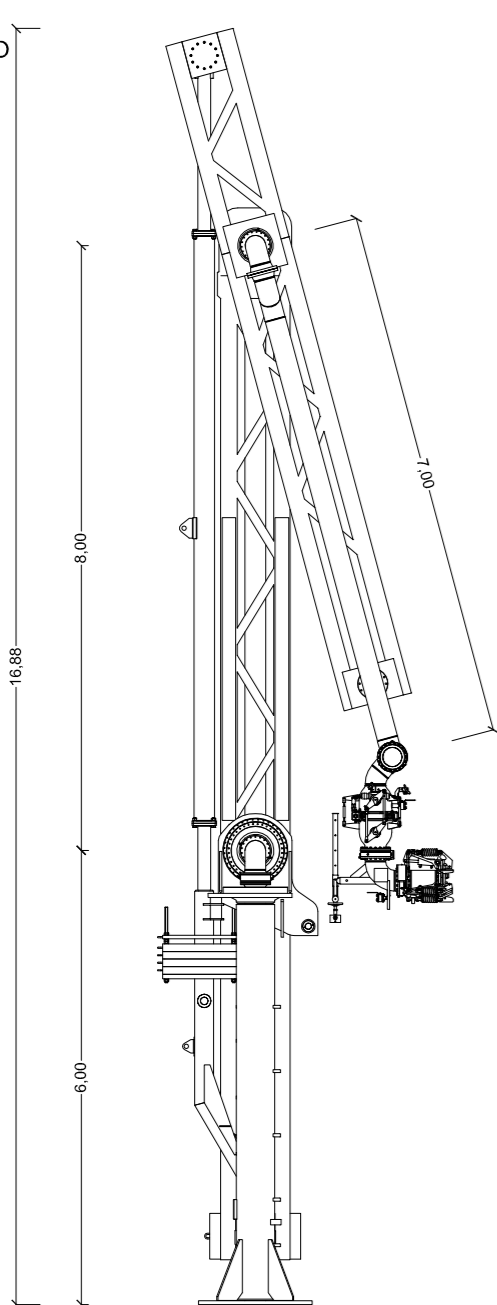


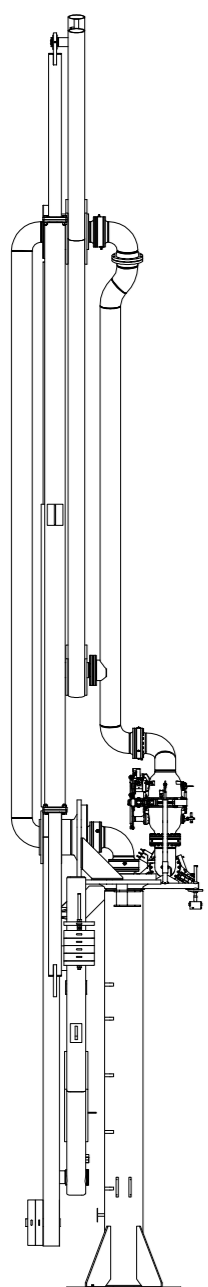
PROSPETTO A
BRACCIO IN MOVIMENTO
SCALA 1:100



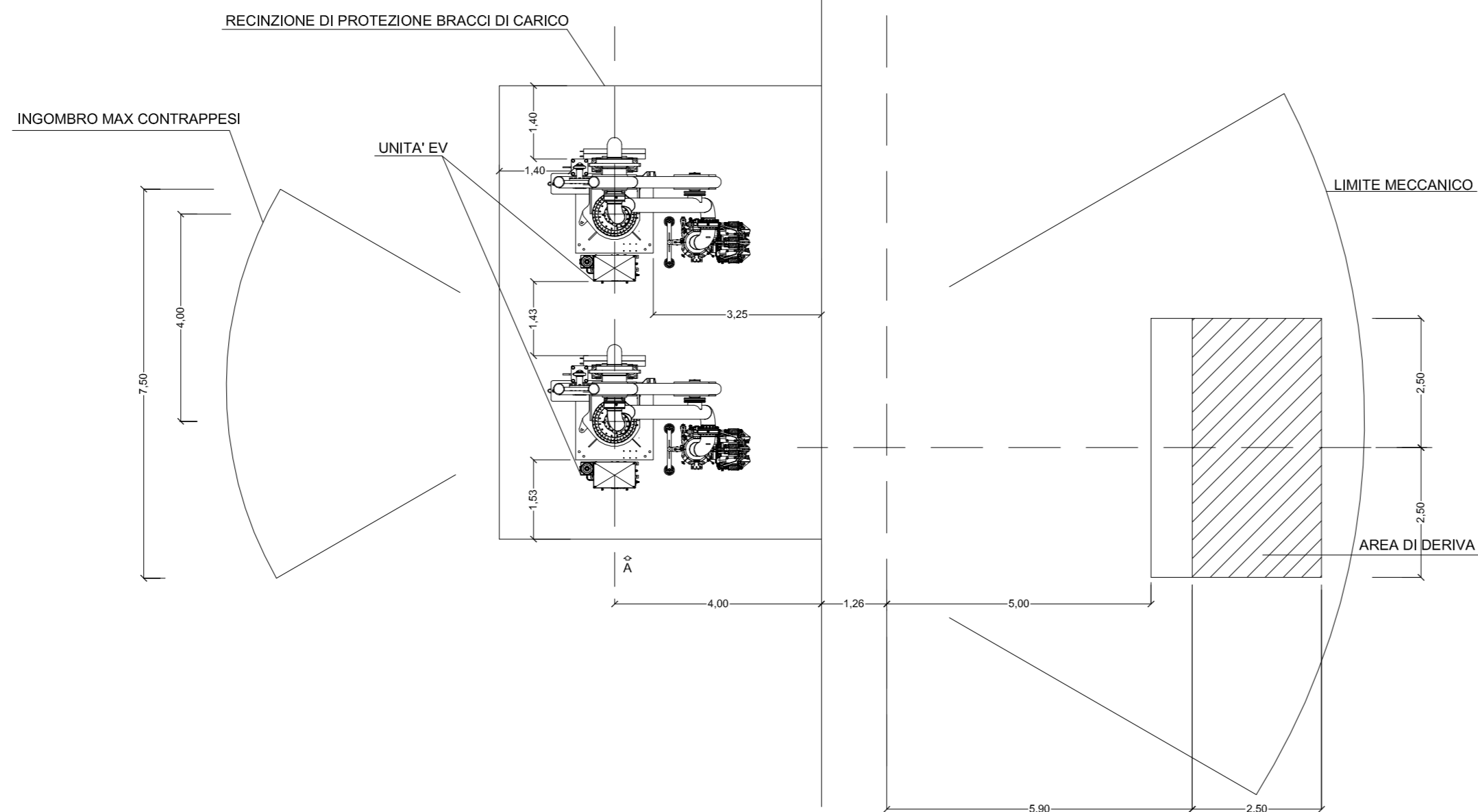
PROSPETTO A
BRACCIO A RIPOSO
SCALA 1:100



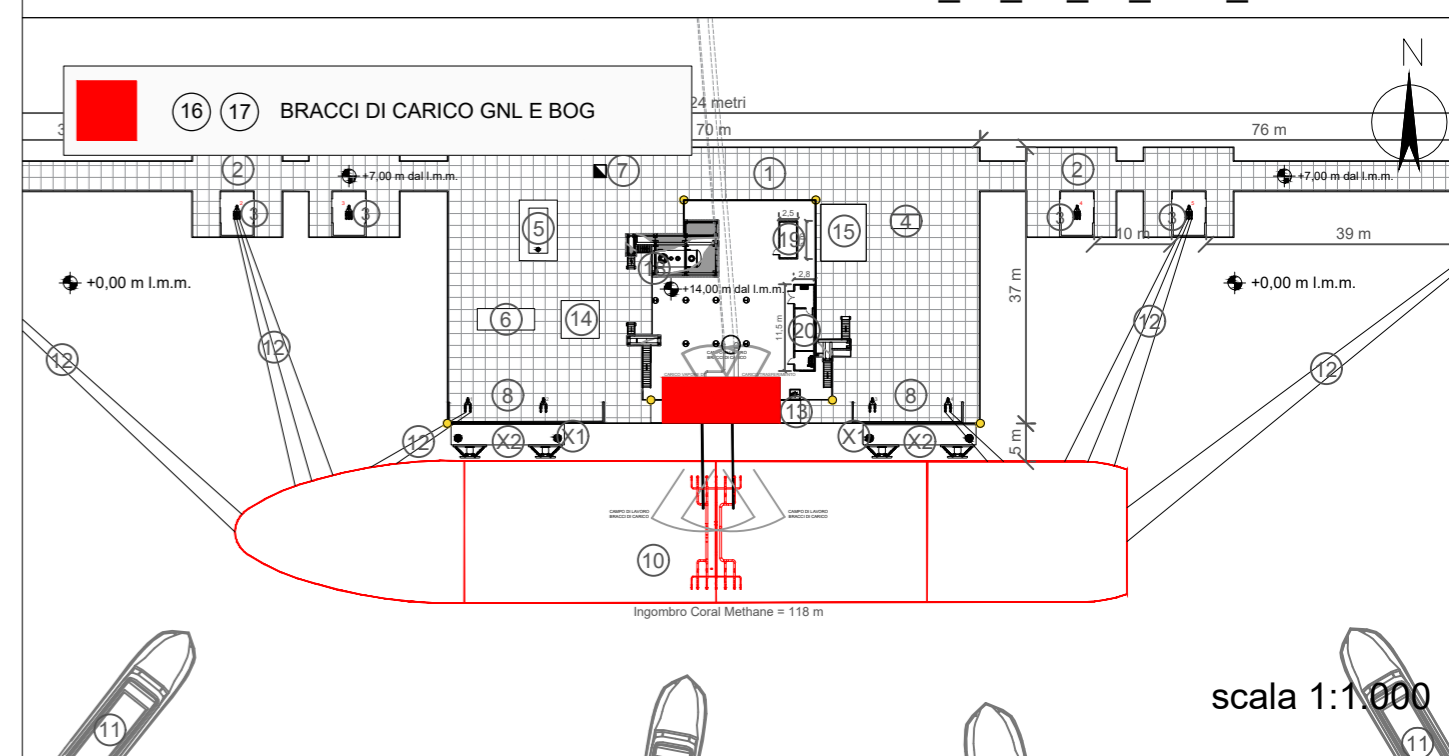
VISTA DA TERRA
SCALA 1:100



PIANTA
BRACCIO DI CARICO MARINO
DISPOSIZIONE APPARECCHIATURE
SCALA 1:100



RIFERIMENTO LAYOUT: ELABORATO TECNICO P_03_PL_05_STO_R00



Proponente

IONIO FUEL
LIQUID NATURAL GAS

IONIO FUEL S.R.L.
Riviera di Chiaia n°276
80121 Napoli (NA)

PROTOPower

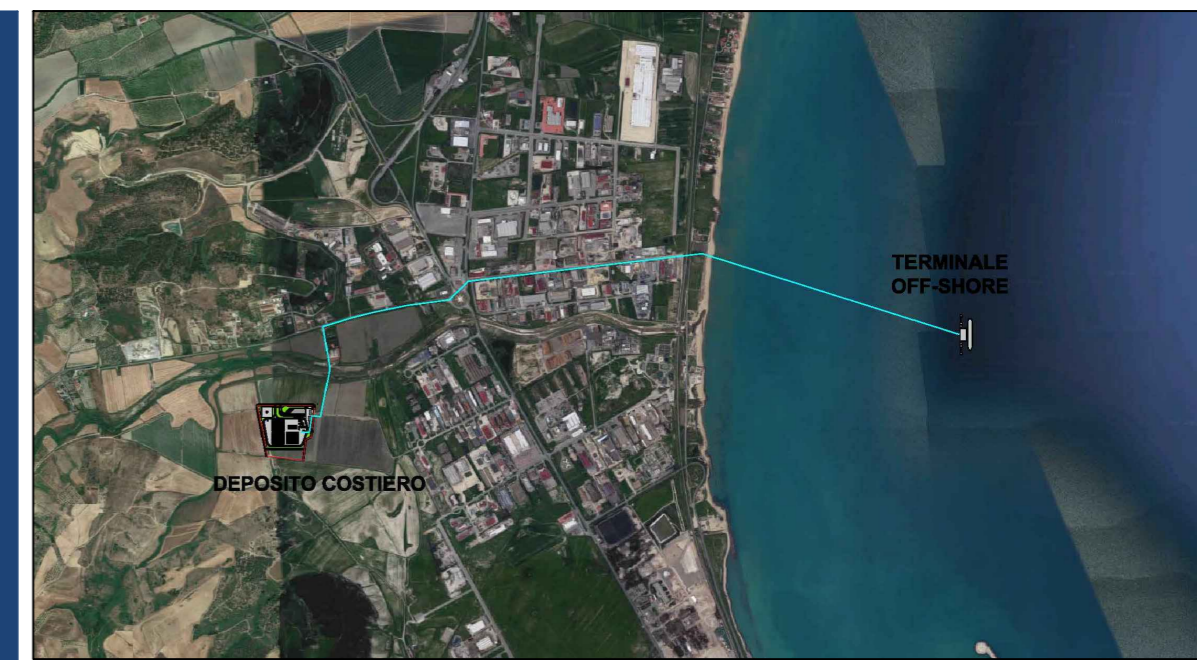
DEPOSITO COSTIERO DI RIGASSIFICAZIONE PER IL GNL (Gas Naturale Liquefatto) NEL COMUNE DI CROTONE AREA INDUSTRIALE CO.R.A.P. "Ionio Fuel - Crotone LNG"

Società di ingegneria incaricata per la progettazione

LASTPROJECT

LAST PROJECT S.R.L.
Sede legale ed uffici:
80121 Napoli (NA) - Riviera di Chiaia n°276
Tel +39 081 0607954 - Fax +39 081 19361324
P.IVA.07557711210

DEPOSITO COSTIERO DI RIGASSIFICAZIONE DI GNL DA 20.000 MC NEL COMUNE DI CROTONE IN ZONA INDUSTRIALE CO.R.A.P. PROVINCIA DI CROTONE



SAIPEM People, Skills, Equipment. Saipem S.p.A.	festa Festa S.p.A.	MOLINO • FACCHINELLI • ZERBINI CORPORATE FINANCE Molino Facchinelli Zerbinì & Partners S.r.l.	ICARO ICARO S.r.l.
--	------------------------------	---	------------------------------

Gruppo di lavoro Last Project S.r.l. Studio di impatto ambientale Arch. Maddalena Proto Opere antincendio Arch. Luigi Vartuli Opere strutturali Ing. Alfredo Stompanato Sicurezza Cantieri Arch. Rosa Vartuli Opere civili Arch. Maddalena Proto	Consulenze specialistiche Ingegneria Gestionale Dott. Ing. Valentina Vartuli Studio di fattibilità Dott. Luca Lamagna Geologia e geotecnica Geol. Alessandro Amato Opere Idrauliche Ing. Giovanni Bruno Studio di impatto acustico Ing. Carmine Iandolo Rapporto preliminare di sicurezza ICARO S.r.l.
---	--

BRACCI DI CARICO GNL E BOG IN BANCHINA
08 - PARTICOLARI COSTRUTTIVI

NOME FILE: P_08_PL_03_BRA_R000
CODICE ELAB.: P08PL03BRA000
REV. DESCRIZIONE DATA REDATTO VERIFICATO APPROVATO

A	PRIMA EMISSIONE	Maggio 2019			
---	-----------------	-------------	--	--	--