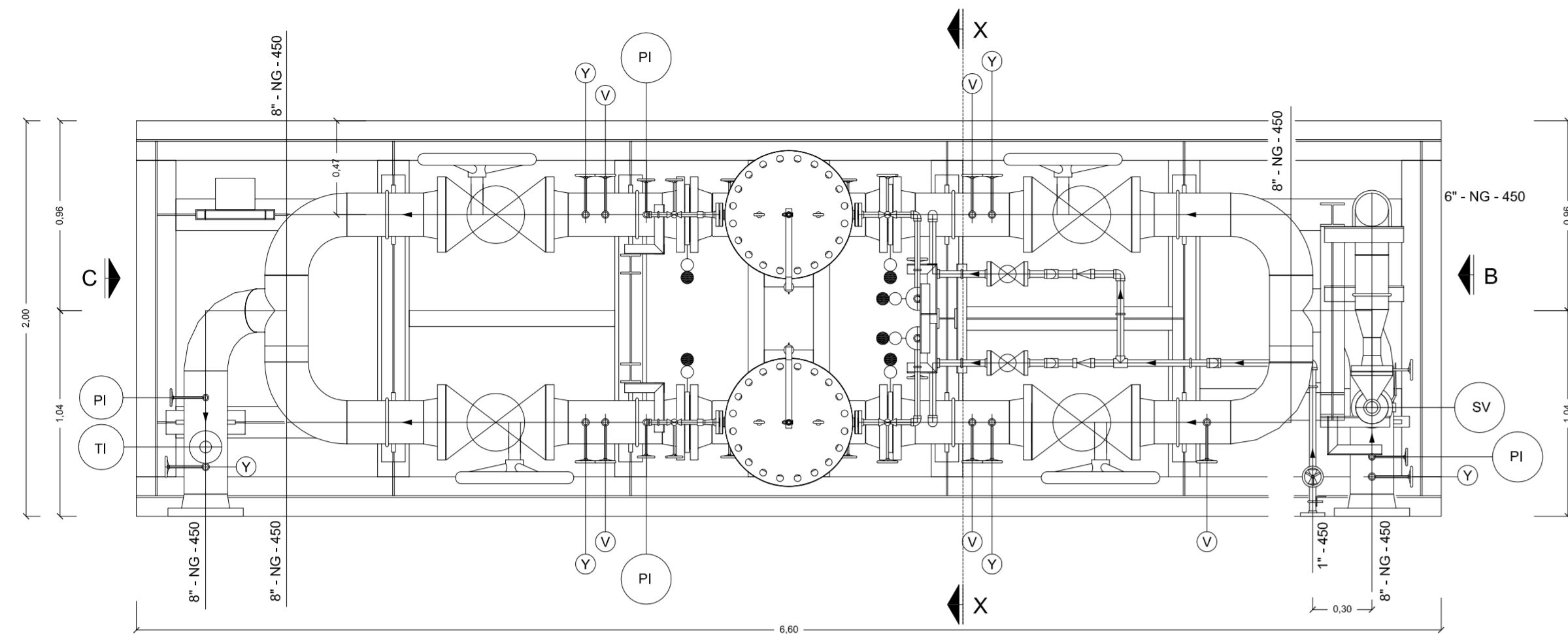
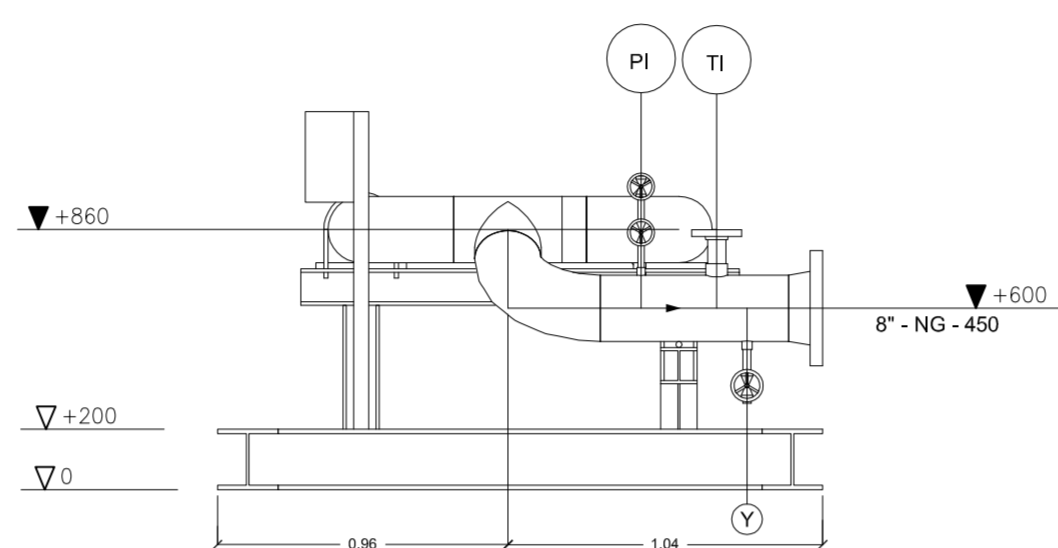


PIANTA
SCALA 1:25

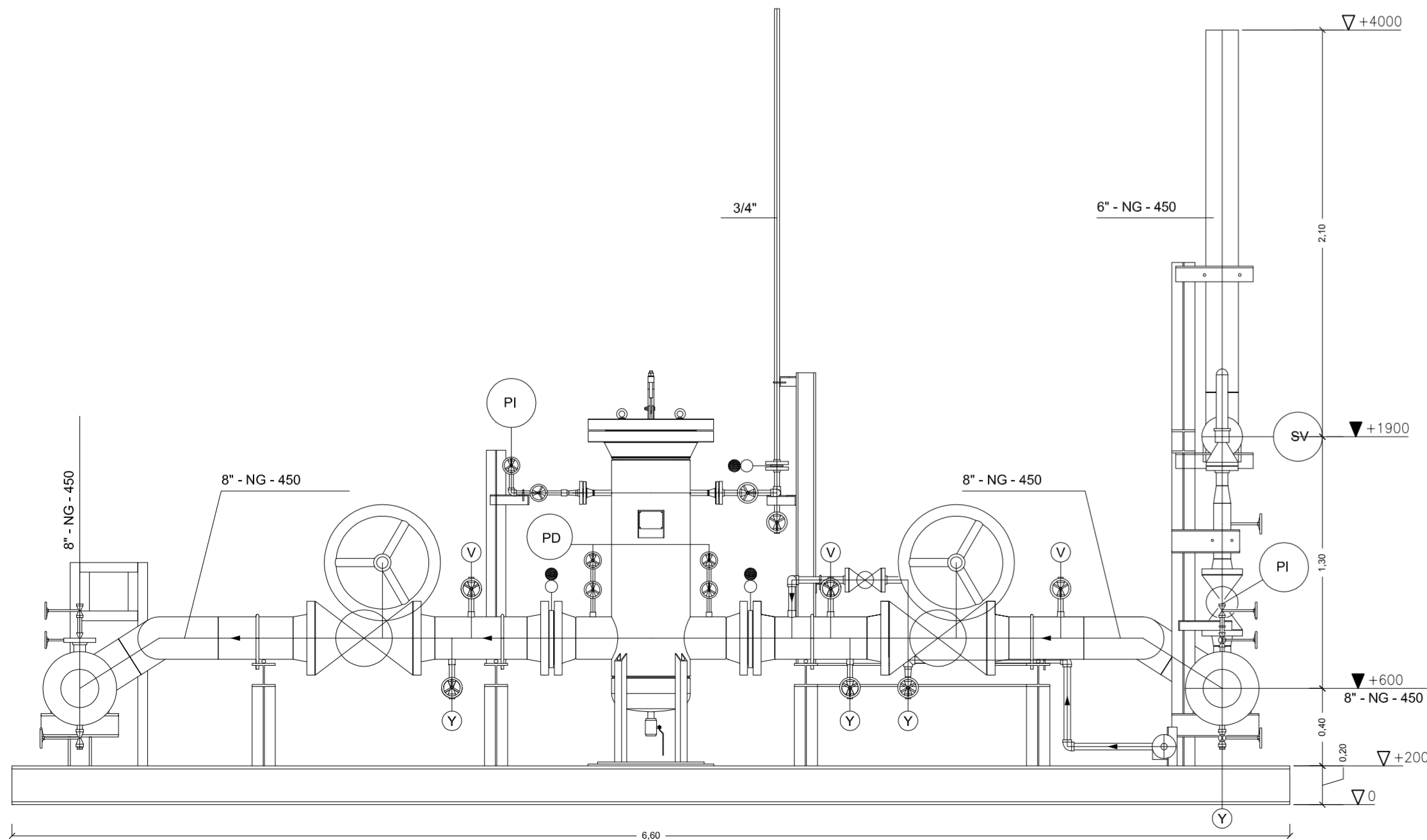


VISTA "C"
SCALA 1:25

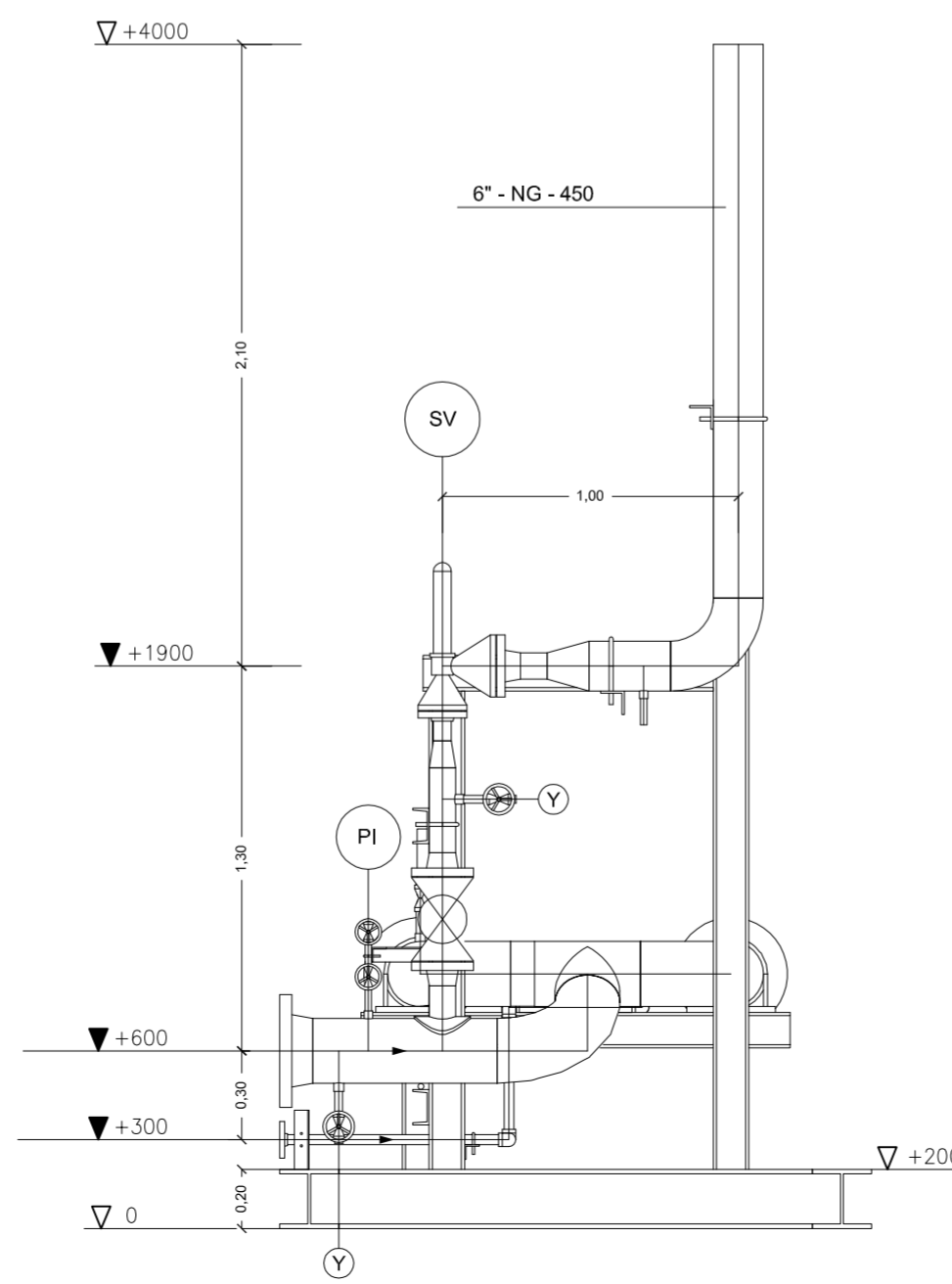


COD.	DESCRIZIONE
PI	INDICATORE DI PRESSIONE
PD	MISURATORE DI PRESSIONE DIFFERENZIALE
TI	INDICATORE DI TEMPERATURA
SV	VALVOLA SOLENOIDE
Y	DRENI
V	SFIATI

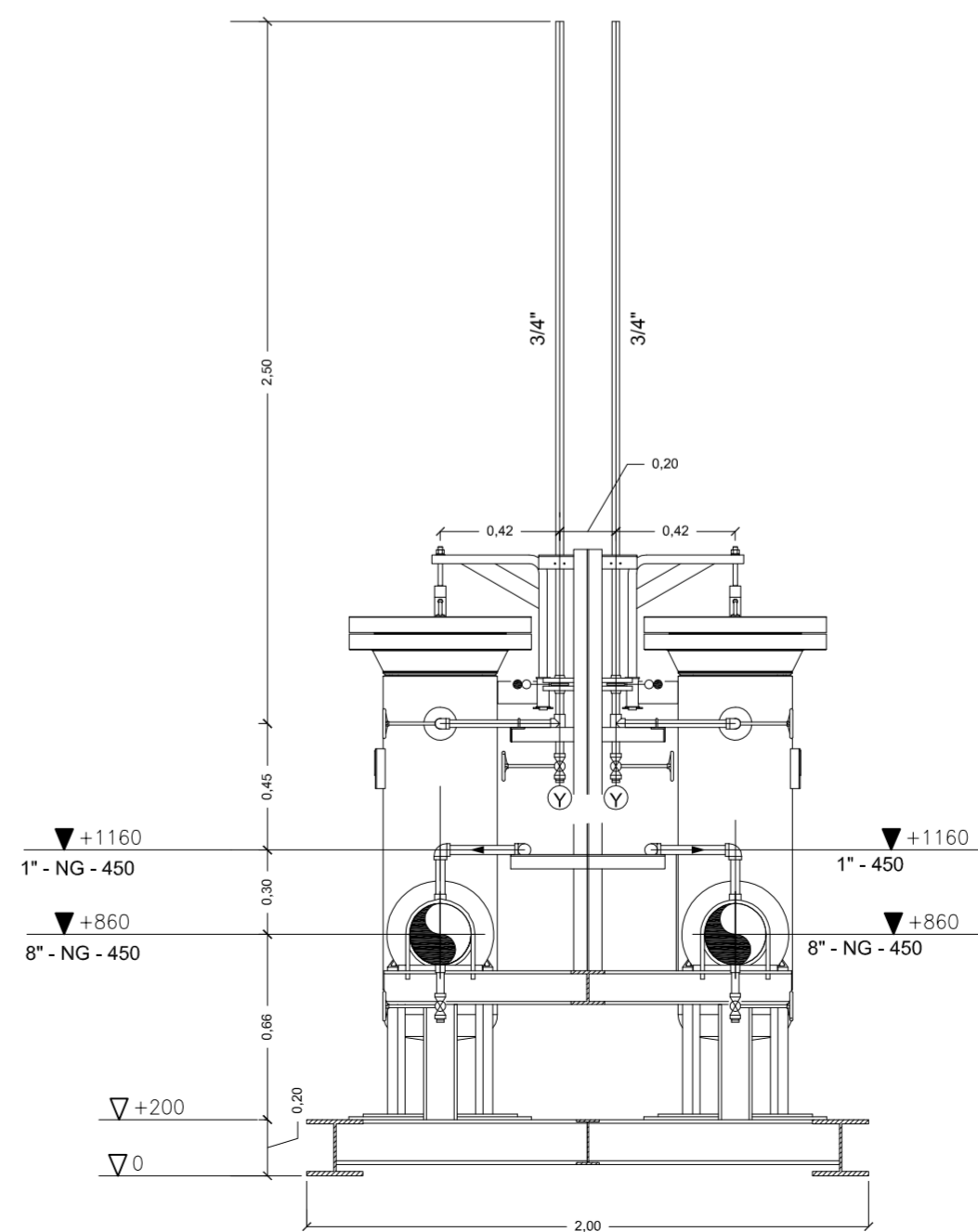
VISTA "A"
SCALA 1:25



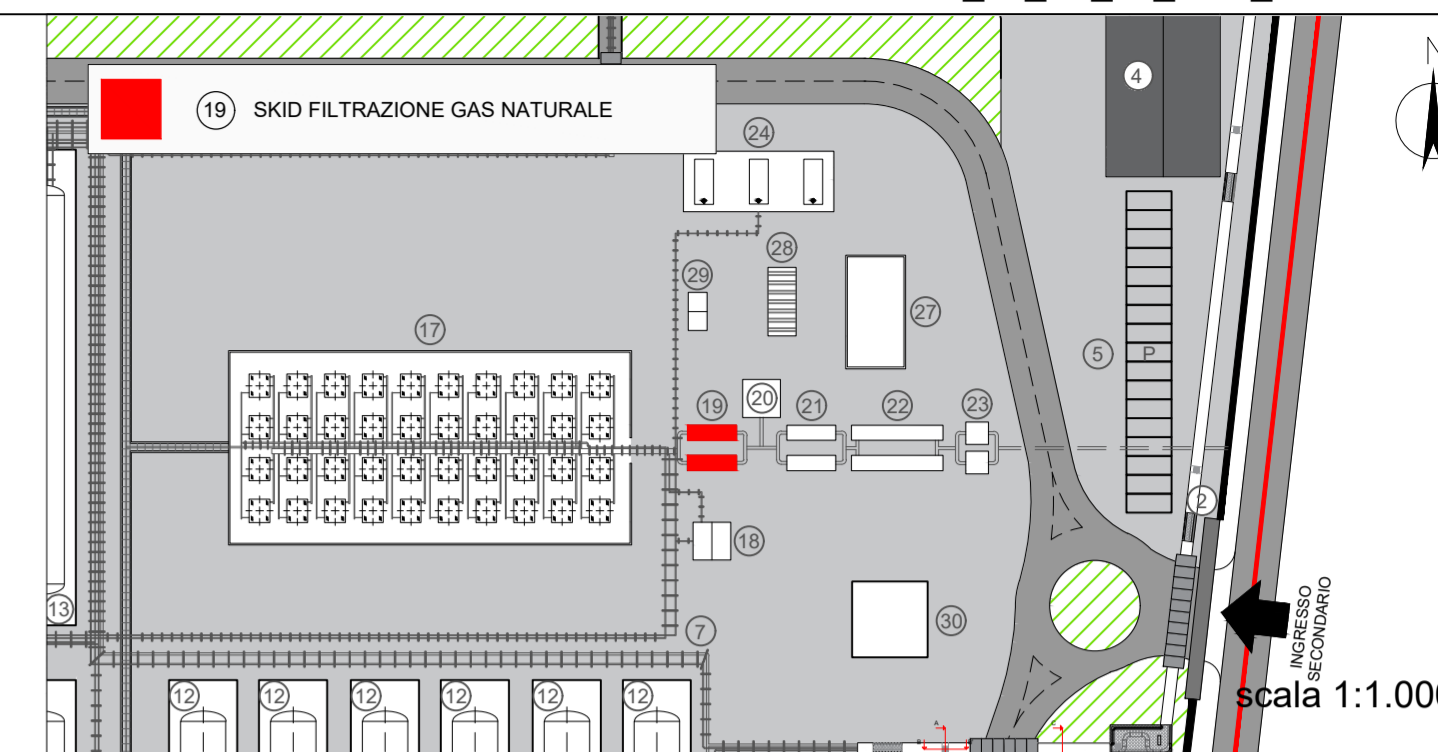
VISTA "B"
SCALA 1:25



SEZIONE X - X
SCALA 1:25



RIFERIMENTO LAYOUT: ELABORATO TECNICO P_03_PL_05_STO_R00



Proponente



IONIO FUEL S.R.L.
Riviera di Chiaia n°276
80121 Napoli (NA)



DEPOSITO COSTIERO DI RIGASSIFICAZIONE PER IL GNL (Gas Naturale Liquefatto) NEL COMUNE DI CROTONE AREA INDUSTRIALE CO.R.A.P. "Ionio Fuel - Crotone LNG"

Società di ingegneria incaricata per la progettazione



LAST PROJECT S.R.L.
Sede legale ed uffici:
80121 Napoli (NA) - Riviera di Chiaia n°276
Tel +39 081 0607954 - Fax +39 081 19361324
P.IVA.07557711210

DEPOSITO COSTIERO DI RIGASSIFICAZIONE DI GNL DA 20.000 MC NEL COMUNE DI CROTONE IN ZONA INDUSTRIALE CO.R.A.P. PROVINCIA DI CROTONE



Gruppo di lavoro Last Project S.r.l.

Studio di impatto ambientale
Opere antincendio
Arch. Luigi Vartuli
Opere strutturali
Ing. Alfredo Stompanato
Sicurezza Cantieri
Opere civili
Arch. Maddalena Proto
Arch. Luigi Vartuli

Consulenze specialistiche
Ingegneria Gestionale
Dott. Ing. Valentina Vartuli
Studio di fattibilità
Dott. Luca Lamagna
Geologia e geotecnica
Geol. Alessandro Amato
Opere Idrauliche
Ing. Giovanni Bruno
Studio di impatto acustico
Ing. Carmine Landolfi
Rapporto preliminare di sicurezza
ICARO S.r.l.

SKID FILTRAZIONE GAS NATURALE
08 - PARTICOLARI COSTRUTTIVI

NOME FILE P_08_PL_10_FIL_R00		REVISIONI REV. A	
CODICE ELAB. P08PL10FILR00		DATA Maggio 2019	
REV. A	DESCRIZIONE PRIMA EMISSIONE	REDDATO	VERIFICATO
		DATA	APPROVATO

SCALA
1:25