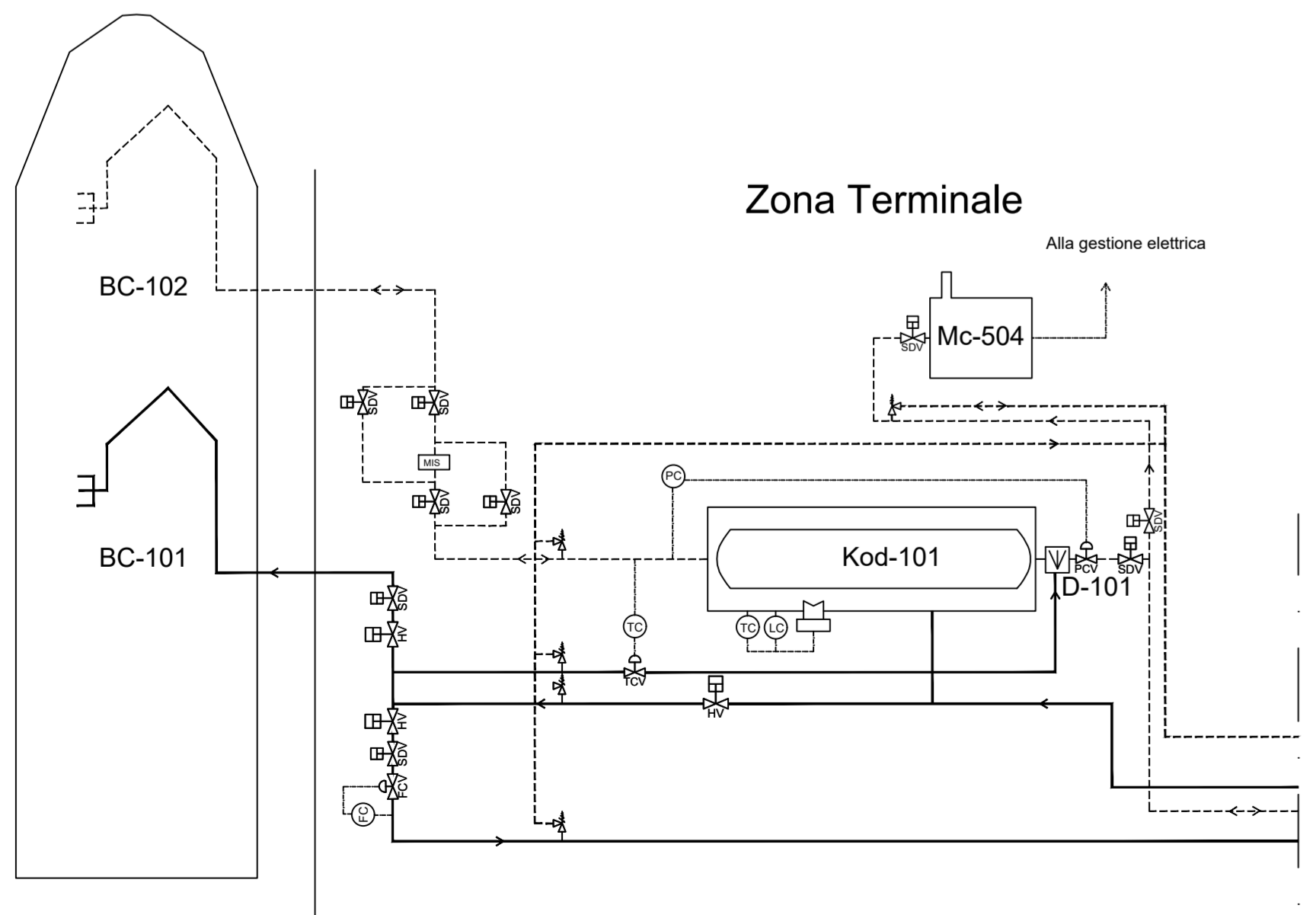
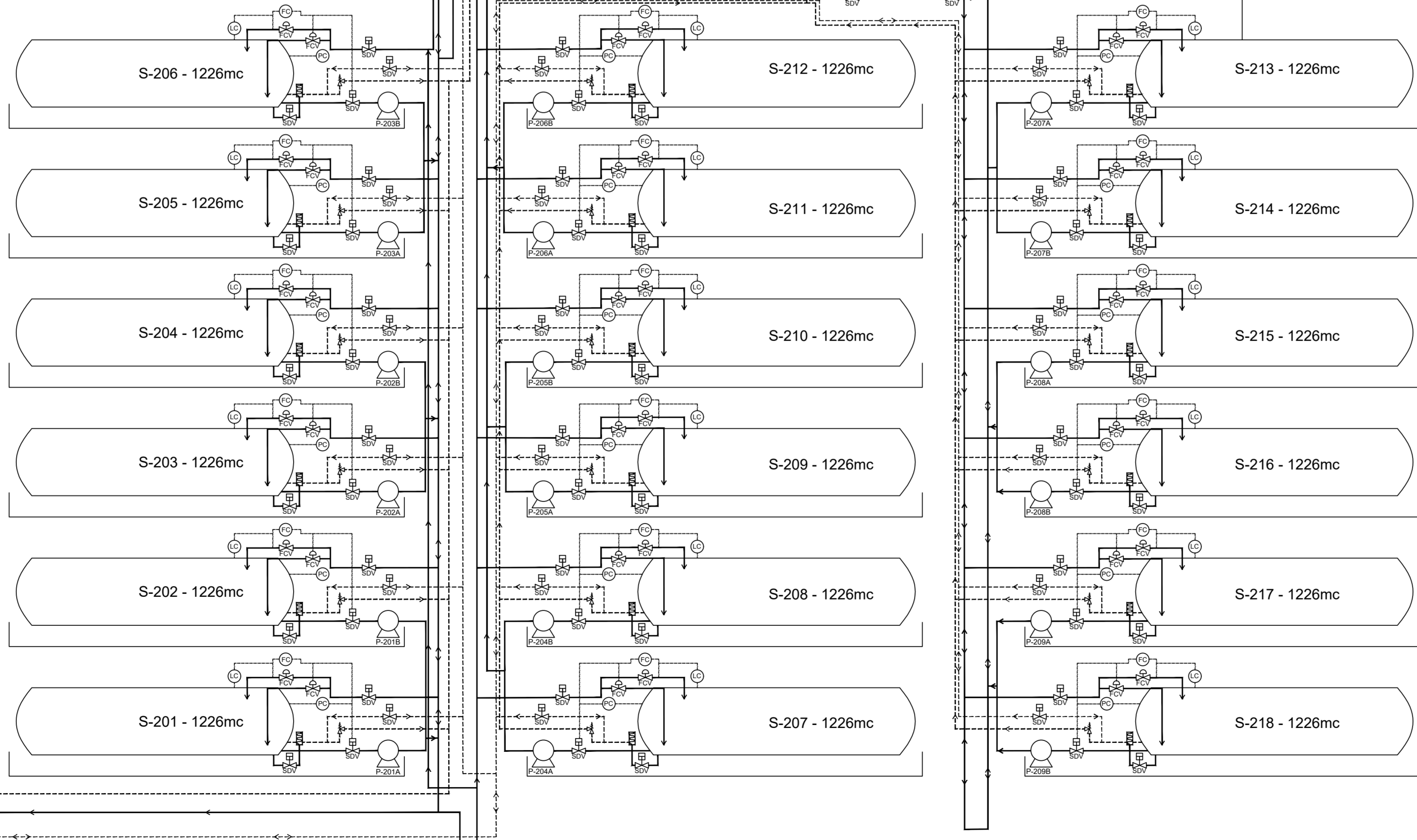
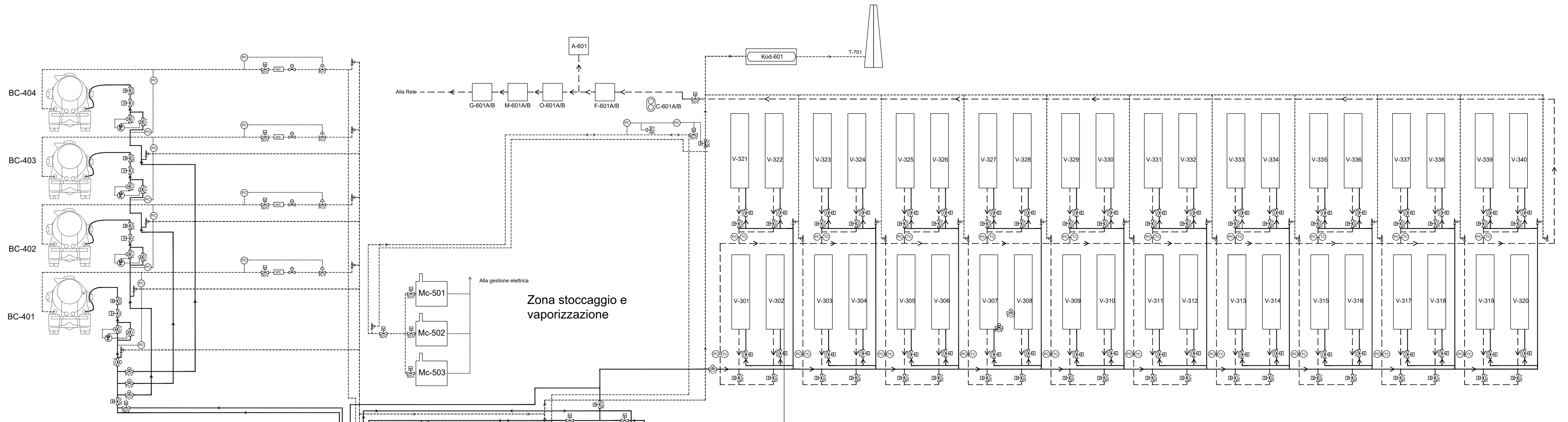


LEGENDA TECNICA	
CODICE SIMBOLO	DESCRIZIONE
Kod-101--Kod-601	Ko-drum separatori
BC-101, BC102	Bracci di carico GNL-BOG
S-201 ÷ S218	Serbatoi criogenici
P-201 A/B ÷ P-209A/B	Pompe di rilancio GNL
V-301 ÷ V-340	Vaporizzatori AAV
BC-401, BC404	Baie di carico autocisterne
Mc-501 ÷ Mc-504	Motori a combustione BOG
C-601 A/B	Compressori per rilancio BOG alla rete
D-101	Desuriscaldatore
G-601 A/B	Gruppi di riduzione finale (Grf)
O-601 A/B	Gruppi di odorizzazione
M-601 A/B	Misura fiscale metano
F-601 A/B	Gruppi di filtrazione
A-601 A/B	Analizzatore metano
T-701	Torcia
---	Condotta Gestione BOG
---	Condotte di invio BOG a Torcia
---	Condotta di scarico GNL a serbatoi
---	Condotte di rilancio GNL da serbatoi
---	Condotte GN in uscita dai Vaporizzatori
---	Cavi di segnale
⊖	Misuratore temperatura
⊕	Misuratore di portata
⊗	Misuratore di pressione
⊙	Misuratore di livello
⊞	Gruppo di misura fiscale
⊞	Shut Down Valve - Valvola On/Off
⊞	Pressure Control Valve - Valvola di regolazione pressione
⊞	Flow Control Valve - Valvola di regolazione portata
⊞	Temperature Control Valve - Valvola di regolazione temperatura
⊞	Valvola di sicurezza
⊞	Valvola di non ritorno



Proponente

**IONIO FUEL**  
LIQUID NATURAL GAS

IONIO FUEL S.R.L.  
Riviera di Chiaia n°276  
80121 Napoli (NA)

**PROTOPower**

**DEPOSITO COSTIERO DI RIGASSIFICAZIONE PER IL GNL (Gas Naturale Liquefatto) nel Comune di Crotona area industriale CO.R.A.P.**

"Ionio Fuel - Crotona LNG"

Società di ingegneria incaricata per la progettazione

**LAST PROJECT S.R.L.**  
Sede legale ed uffici:  
80121 Napoli (NA) - Riviera di Chiaia n°276  
Tel +39 081 0607954 - Fax +39 081 19361324  
P.IVA 07567711210

**SAIPEM**  
Profil. S&E, Equipment  
Saipem S.p.A.

**ferta**  
Ferta S.p.A.  
Molise-Facchinelli-Zerbin

**ICARO**  
INGEGNERIA CONSULTING  
Molise-Facchinelli-Zerbin & Partners S.r.l.

Gruppo di lavoro Last Project S.R.L.

Studio di impatto ambientale  
Arch. Medaletta Priolo  
Opere antincendio  
Arch. Luigi Veruli  
Opere strutturali  
Ing. Alfredo Stompanato  
Sicurezza Cantieri  
Arch. Rosa Veruli  
Opere civili  
Ing. Carmine Iannace  
Rapporto preliminare di sicurezza  
ICARO S.R.L.

Consulenze specialistiche

Ingegneria Gestionale  
Dott. Ing. Valterio Velli  
Studio di fattibilità  
Dott. Luca Lanagnoli  
Geologia e geotecnica  
Opere Idrauliche  
Ing. Giovanni Bruno  
Studio di impatto acustico, Valutazione delle emissioni in atmosfera  
Ing. Carmine Iannace  
Rapporto preliminare di sicurezza  
ICARO S.R.L.

**ALLEGATO B.3.3 - SCHEMA DI FLUSSO, PFD**

**RAPPORTO PRELIMINARE DI SICUREZZA (D.LGS:105/2015)**

NOME FILE

P\_07\_RI\_20\_ALL\_R00

CODICE ELAB

P07RI20ALLR00

REV. DESCRIZIONE DATA REDATTO VERIFICATO APPROVATO

A PRIMA EMISSIONE Maggio 2019

SCALA

Progetto Definitivo