

Proponente



IONIO FUEL S.R.L.  
Riviera di Chiaia n°276  
80121 Napoli (NA)



# DEPOSITO COSTIERO DI RIGASSIFICAZIONE PER IL GNL (Gas Naturale Liquefatto) nel Comune di Crotona area industriale CO.R.A.P. "Ionio Fuel - Crotona LNG"

Società di ingegneria incaricata per la progettazione



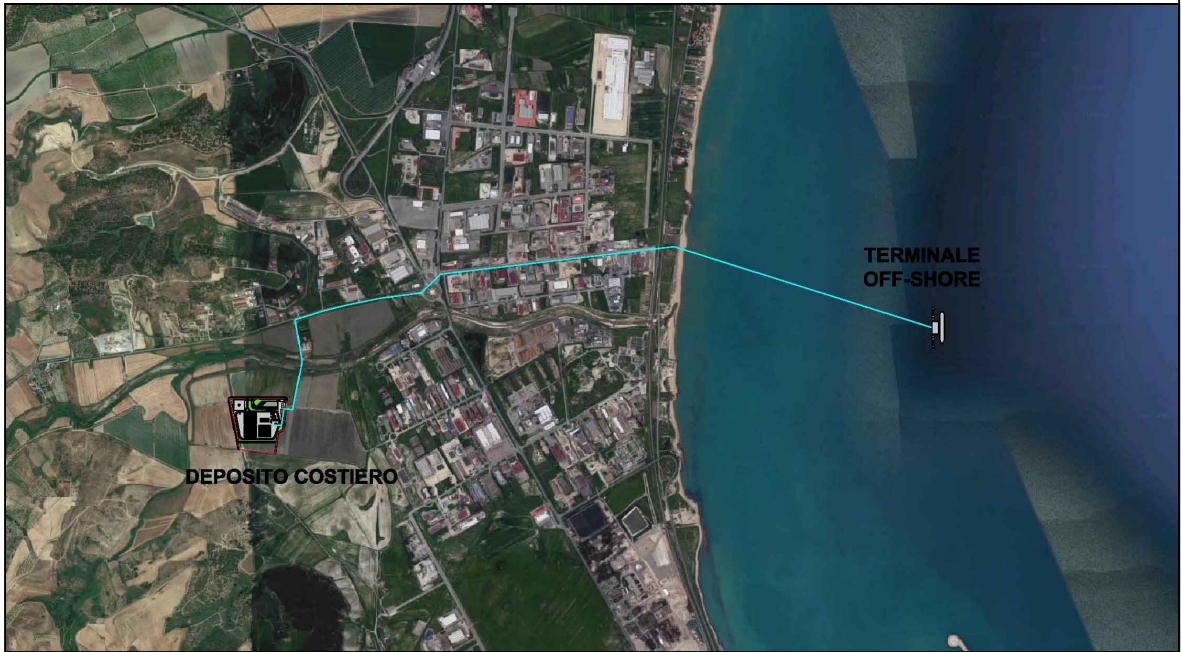
LASTPROJECT

LAST PROJECT S.R.L

Sede legale ed uffici:

80121 Napoli (NA) - Riviera di Chiaia n°276  
Tel +39 081 0607954 - Fax +39 081 19361324  
P.IVA:07557711210

DEPOSITO COSTIERO DI RIGASSIFICAZIONE DI GNL DA 20.000 MC  
NEL COMUNE DI CROTONE IN ZONA INDUSTRIALE CO.R.A.P.  
PROVINCIA DI CROTONE



People, Skills, Equipment.

Saipem S.p.A.



Festa S.p.A.

MOLINO • FACCHINELLI • ZERBINI  
& PARTNERS  
CORPORATE FINANCE

Molino Facchinelli Zerbinì & Partners S.r.l.

ICARO

ICARO S.r.l.

Gruppo di lavoro Last Project S.r.l.

Studio di impatto ambientale

Arch. Maddalena Proto

Opere antincendio

Arch. Luigi Vartuli

Opere strutturali

Ing. Alfredo Stompanato

Sicurezza Cantieri

Arch. Rosa Vartuli

Opere civili

Arch. Maddalena Proto

Arch. Luigi Vartuli

Consulenze specialistiche

Ingegneria Gestionale

Dott. Ing. Valentina Vartuli

Studio di fattibilità

Dott. Luca Lamagna

Geologia e geotecnica

Geol. Alessandro Amato

Opere Idrauliche

Ing. Giovanni Bruno

Studio di impatto acustico, Valutazione delle emissioni in atmosfera

Ing. Carmine Iandolo

Rapporto preliminare di sicurezza

ICARO S.r.l.

ALLEGATO 19 - PLANimetria con indicazione delle attività e prevenzione incendi

07 - RAPPORTO PRELIMINARE DI SICUREZZA (D.LGS. 105/2015)

NOME FILE

P\_07\_RI\_27\_ALL\_R00

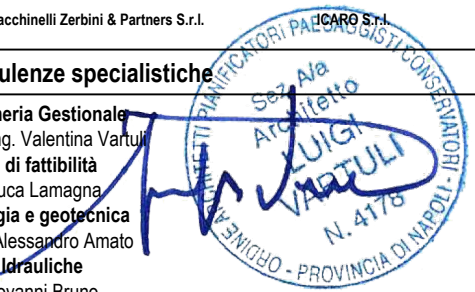
CODICE ELAB.

P 07 RI 27 ALL R00

REV. A

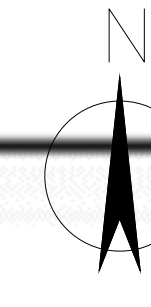
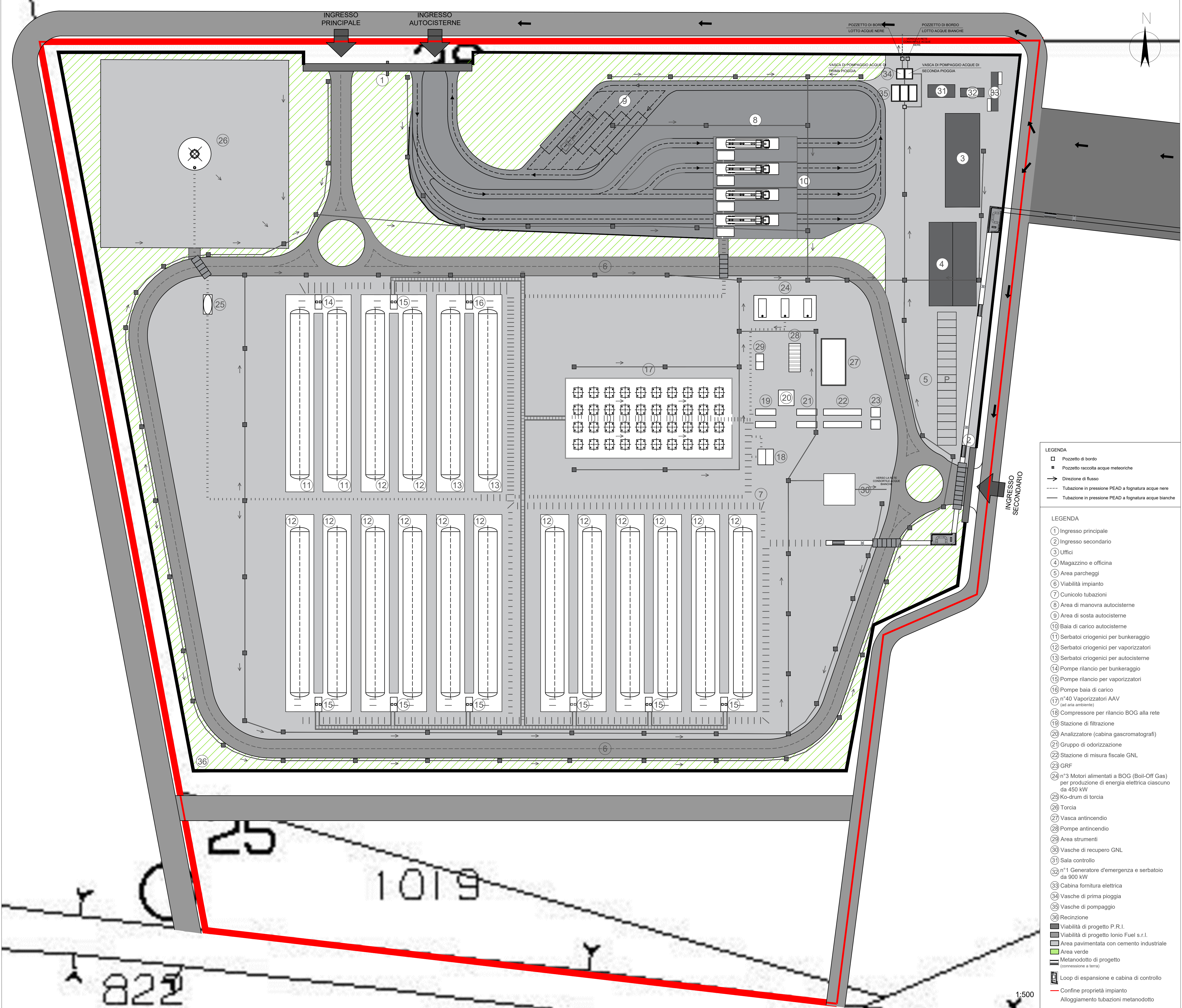
Progetto Definitivo

SCALA



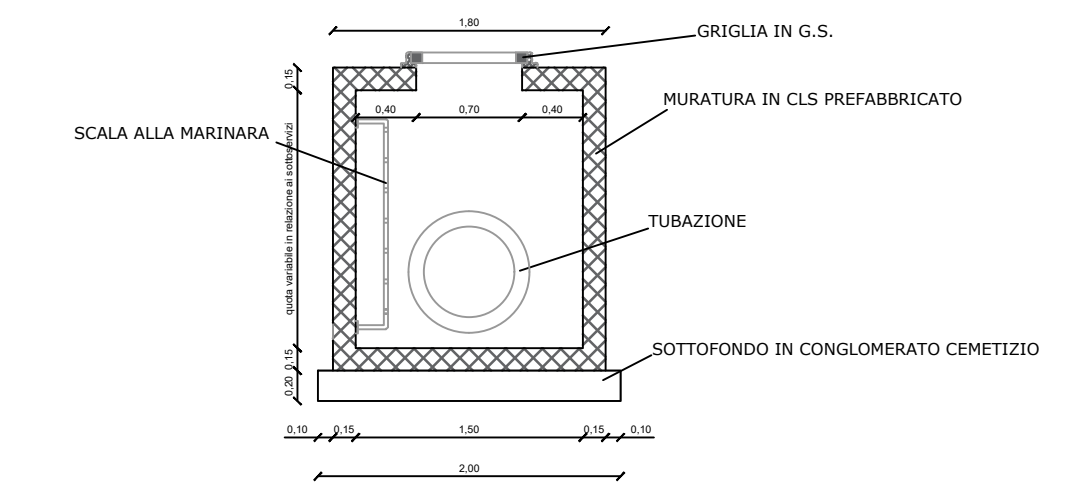
REV.	DESCRIZIONE	DATA	REDATTO	VERIFICATO	APPROVATO
A	PRIMA EMISSIONE	Maggio 2019			



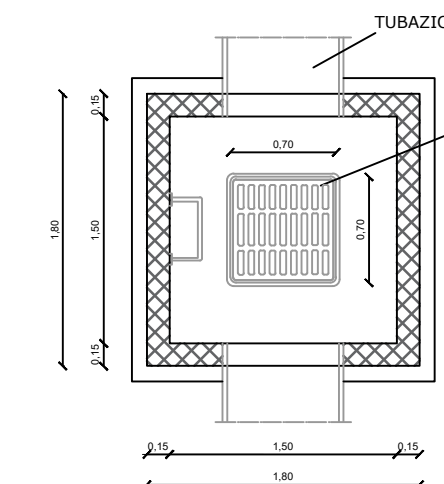


**POZZETTO DI RACCOLTA ACQUE METEORICHE**

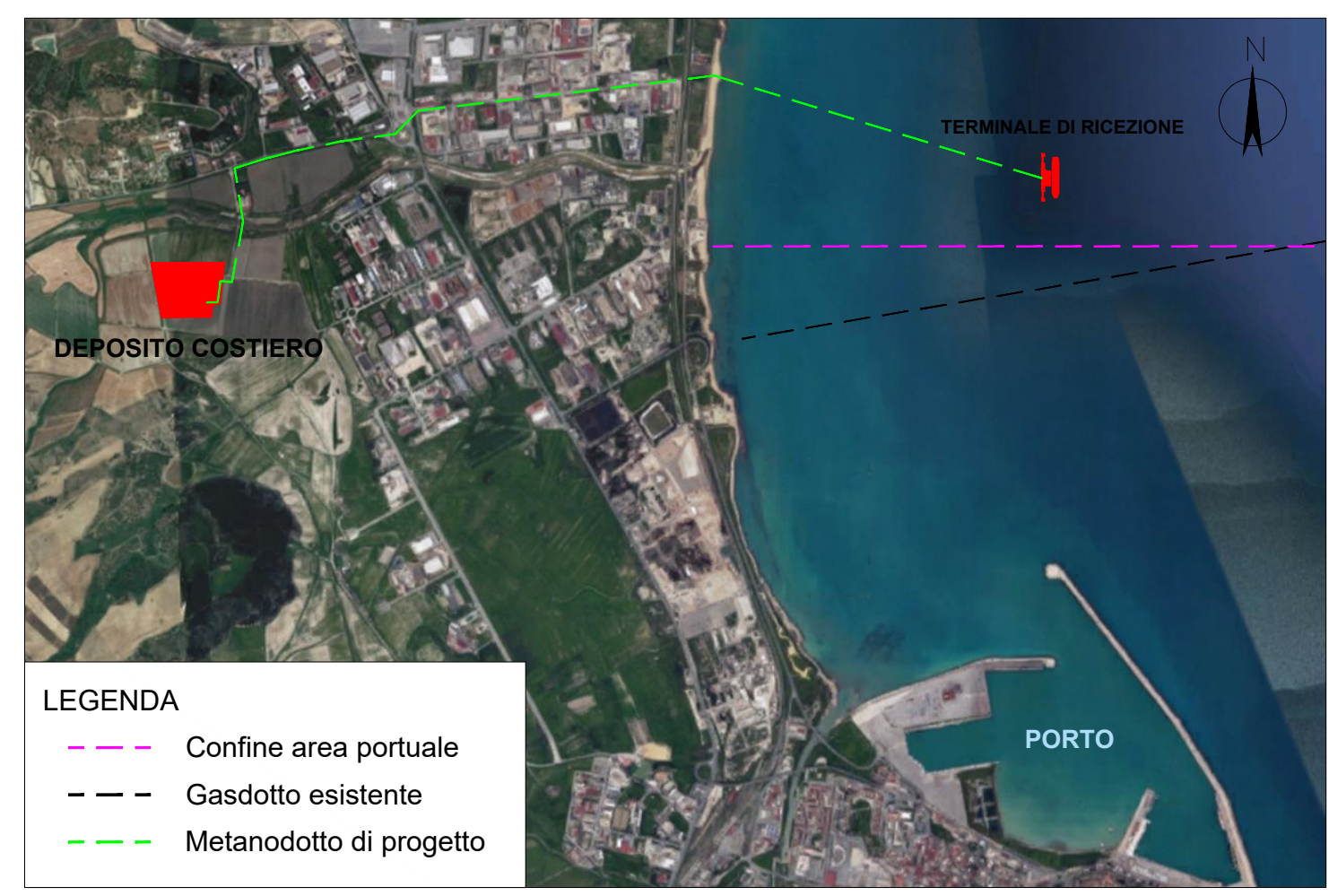
**SEZIONE**



**PIANTA**



Scala 1:50



- LEGENDA**
- - - Confine area portuale
  - - - Gasdotto esistente
  - - - Metanodotto di progetto

- LEGENDA**
- Pozzetto di bordo
  - Pozzetto raccolta acque meteoriche
  - Direzione di flusso
  - - - Tubazione in pressione PEAD a fognatura acque nere
  - - - Tubazione in pressione PEAD a fognatura acque bianche

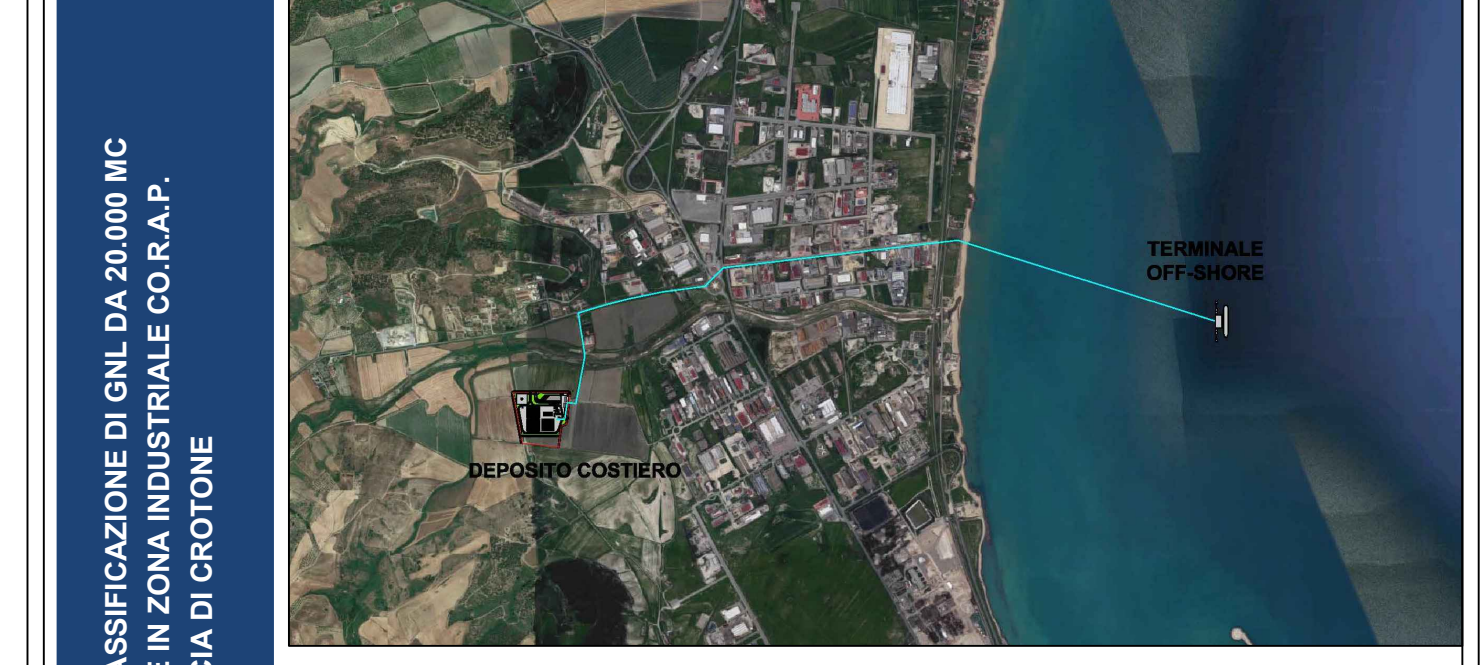
- LEGENDA**
- 1 Ingresso principale
  - 2 Ingresso secondario
  - 3 Uffici
  - 4 Magazzino e officina
  - 5 Area parcheggi
  - 6 Viabilità impianto
  - 7 Cunicolo tubazioni
  - 8 Area di manovra autocisterne
  - 9 Area di sosta autocisterne
  - 10 Baia di carico autocisterne
  - 11 Serbatoi criogenici per bunkeraggio
  - 12 Serbatoi criogenici per vaporizzatori
  - 13 Serbatoi criogenici per autocisterne
  - 14 Pompe rilancio per bunkeraggio
  - 15 Pompe rilancio per vaporizzatori
  - 16 Pompe baia di carico
  - 17 n°40 Vaporizzatori AAV (ad aria ambiente)
  - 18 Compressore per rilancio BOG alla rete
  - 19 Stazione di filtrazione
  - 20 Analizzatore (cabina gascromatografi)
  - 21 Gruppo di odorizzazione
  - 22 Stazione di misura fiscale GNL
  - 23 GRF
  - 24 n°3 Motori alimentati a BOG (Boil-Off Gas) per produzione di energia elettrica ciascuno da 450 kW
  - 25 Ko-drum di torcia
  - 26 Torcia
  - 27 Vasca antincendio
  - 28 Pompe antincendio
  - 29 Area strumenti
  - 30 Vasche di recupero GNL
  - 31 Sala controllo
  - 32 n°1 Generatore d'emergenza e serbatoio da 900 kW
  - 33 Cabina fornitura elettrica
  - 34 Vasche di prima pioggia
  - 35 Vasche di pompaggio
  - 36 Recinzione
  - Viabilità di progetto P.R.I.
  - Viabilità di progetto Ionio Fuel s.r.l.
  - Area pavimentata con cemento industriale
  - Area verde
  - - - Metanodotto di progetto (connessione a terra)
  - Loop di espansione e cabina di controllo
  - - - Confine proprietà impianto
  - - - Alloggiamento tubazioni metanodotto

**Proponente**  
**IONIO FUEL**  
 IONIO FUEL S.R.L.  
 Riviera di Chiaia n°276  
 80121 Napoli (NA)

**DEPOSITO COSTIERO DI RIGASSIFICAZIONE PER IL GNL (Gas Naturale Liquefatto) nel Comune di Crotona area industriale CO.R.A.P. "Ionio Fuel - Crotona LNG"**

Società di ingegneria incaricata per la progettazione: **LASTPROJECT**

Sede legale ed uffici: **LAST PROJECT S.R.L.**  
 80121 Napoli (NA) - Riviera di Chiaia n°276  
 Tel +39 081 0607954 - Fax +39 081 19361324  
 P.IVA.07557711210



**DEPOSITO COSTIERO DI RIGASSIFICAZIONE DI GNL DA 20.000 MC NEL COMUNE DI CROTONE IN ZONA INDUSTRIALE CO.R.A.P. PROVINCIA DI CROTONE**

**SAIPEM** (Pipes, S&M, Equipment) | **ferta** (Molino-Faccinelli-Zerbin & Partners S.r.l.) | **ICARO** (ICARO S.r.l.)

**Gruppo di lavoro Last Project S.r.l.**

<b>Studio di impatto ambientale</b> Arch. Maddalena Proto <b>Opere antincendio</b> Arch. Luigi Varioli <b>Opere strutturali</b> Ing. Alfredo Stompanato <b>Sicurezza Cantieri</b> Arch. Rosa Varioli <b>Opere civili</b> Arch. Maddalena Proto Arch. Luigi Varioli	<b>Consulenze specialistiche</b> <b>Ingegneria Gestionale</b> Dott. Ing. Valentina Varioli <b>Studio di fattibilità</b> Dott. Luca Lanagna <b>Geologia e geotecnica</b> Geol. Alessandro Amato <b>Opere Idrauliche</b> Ing. Giovanni Bruno <b>Studio di impatto acustico, Valutazione delle emissioni in atmosfera</b> Ing. Carmine Iannace <b>Rapporto preliminare di sicurezza</b> ICARO S.r.l.
--	---

**PLANIMETRIA SISTEMA DI RACCOLTA E COLLETTAMENTO ACQUE METEORICHE**  
 05 - OPERE DI URBANIZZAZIONE PRIMARIA

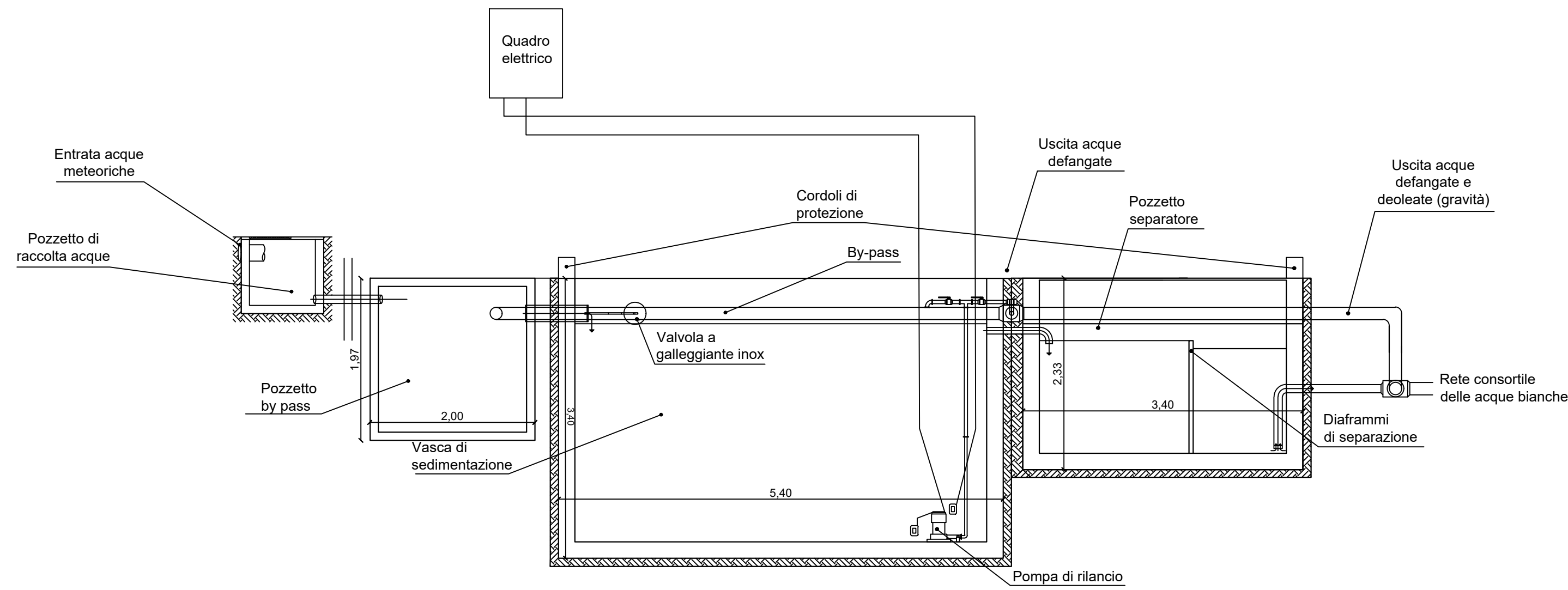
NOOME FILE: **P\_05\_UR\_03\_RAC\_R00** | Progetto Definitivo | SCALA: 1:500

CODICE ELAB: **P05UR03RACR00** | REV: A

REV.	DESCRIZIONE	DATA	REDATTO	VERIFICATO	APPROVATO
A	PRIMA EMISSIONE	Maggio 2019			

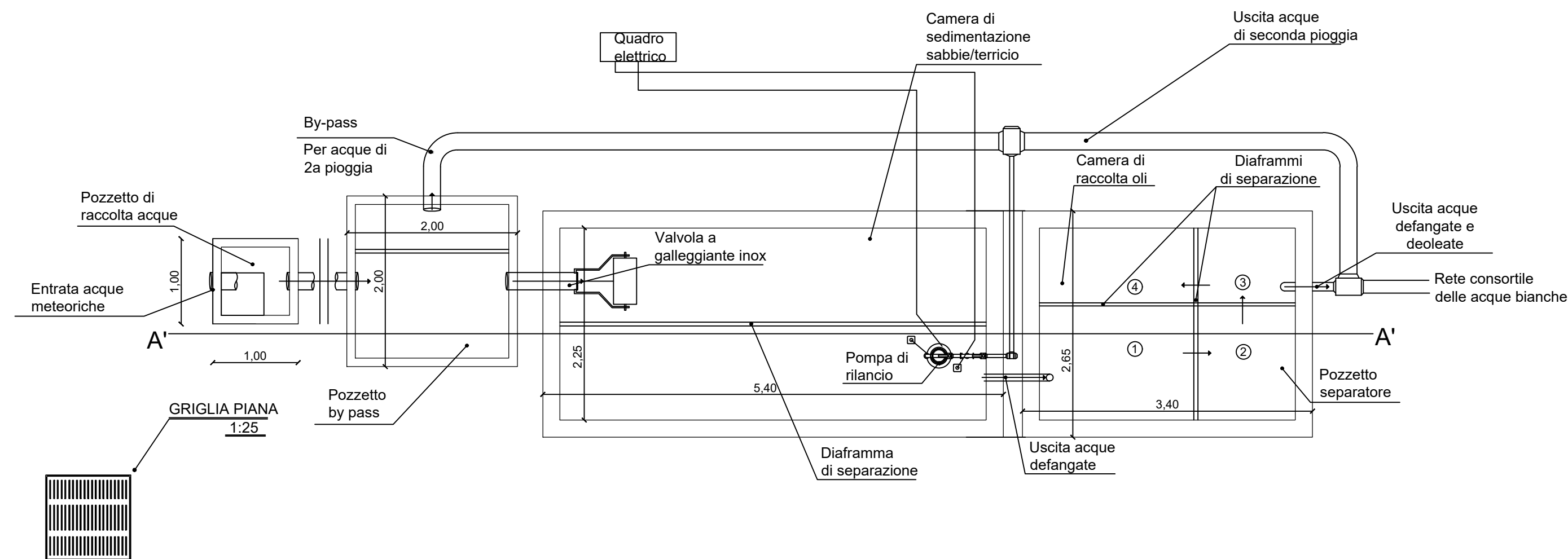


SEZIONE A - A  
 IMPIANTO DI TRATTAMENTO ACQUE DI RACCOLTA  
 SCALA 1:50



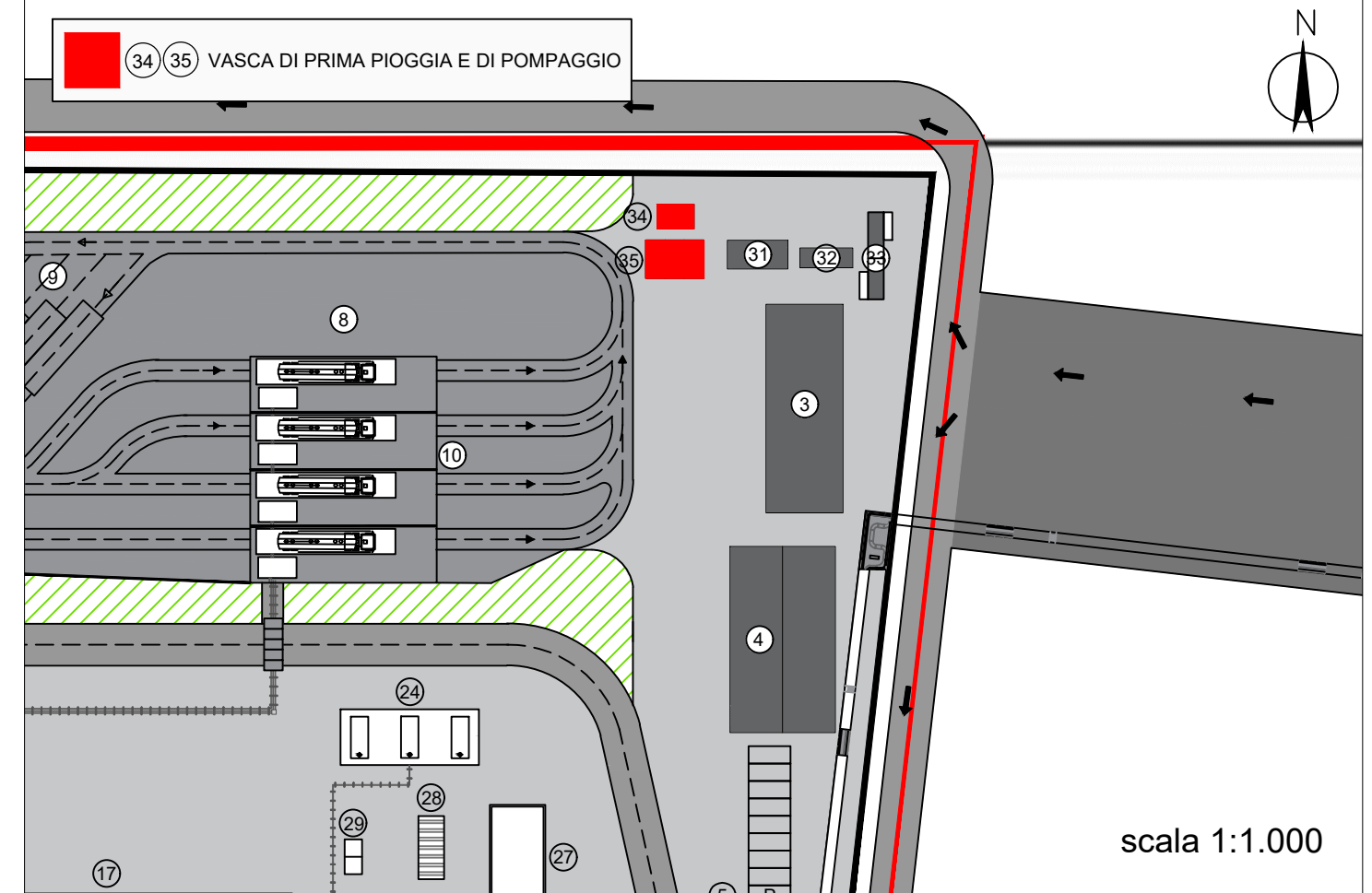
SCALA 1:50

PIANTA  
 IMPIANTO DI TRATTAMENTO ACQUE DI RACCOLTA  
 SCALA 1:50



SCALA 1:50

RIFERIMENTO LAYOUT: ELABORATO TECNICO P\_03\_PL\_05\_STO\_R00



scala 1:1.000

Proponente



IONIO FUEL S.R.L.  
 Riviera di Chiaia n°276  
 80121 Napoli (NA)



**DEPOSITO COSTIERO DI RIGASSIFICAZIONE PER IL GNL  
 (Gas Naturale Liquefatto) nel Comune di Crotona area  
 industriale CO.R.A.P.  
 "Ionio Fuel - Crotona LNG"**

Società di ingegneria incaricata per la progettazione



LAST PROJECT S.R.L.  
 Sede legale ed uffici:  
 80121 Napoli (NA) - Riviera di Chiaia n°276  
 Tel +39 081 0607954 - Fax +39 081 19361324  
 P.IVA:07557711210

DEPOSITO COSTIERO DI RIGASSIFICAZIONE DI GNL DA 20.000 MC  
 NEL COMUNE DI CROTONE IN ZONA INDUSTRIALE CO.R.A.P.  
 PROVINCIA DI CROTONE



Gruppo di lavoro Last Project S.r.l.	Consulenze specialistiche
Studio di impatto ambientale Arch. Maddalena Proto Opere antincendio Arch. Luigi Vartuli Opere strutturali Ing. Alfredo Stompanato Sicurezza Cantieri Arch. Rosa Vartuli Opere civili Arch. Maddalena Proto Arch. Luigi Vartuli	Ingegneria Gestionale Dott. Ing. Valentina Vartuli Studio di fattibilità Dott. Luca Lamagna Geologia e geotecnica Geol. Alessandro Amato Opere Idrauliche Ing. Giovanni Bruno Studio di impatto acustico, Valutazione delle emissioni in atmosfera Ing. Carmine Iandolo Rapporto preliminare di sicurezza ICARO S.r.l.

PIANTE E SEZIONI VASCHE DI RACCOLTA/TRATTAMENTO ACQUE DI PRIMA PIOGGIA

03 - PLANIMETRIE DI PROGETTO DEPOSITO GNL

NOME FILE P_03_PL_11_PVR_R00	Progetto Definitivo	SCALA 1:50
CODICE ELAB. P03PL11PVR00	REV. A	
REV. A	DESCRIZIONE PRIMA EMISSIONE	DATA Maggio 2019
	REDDATTO	VERIFICATO
	APPROVATO	