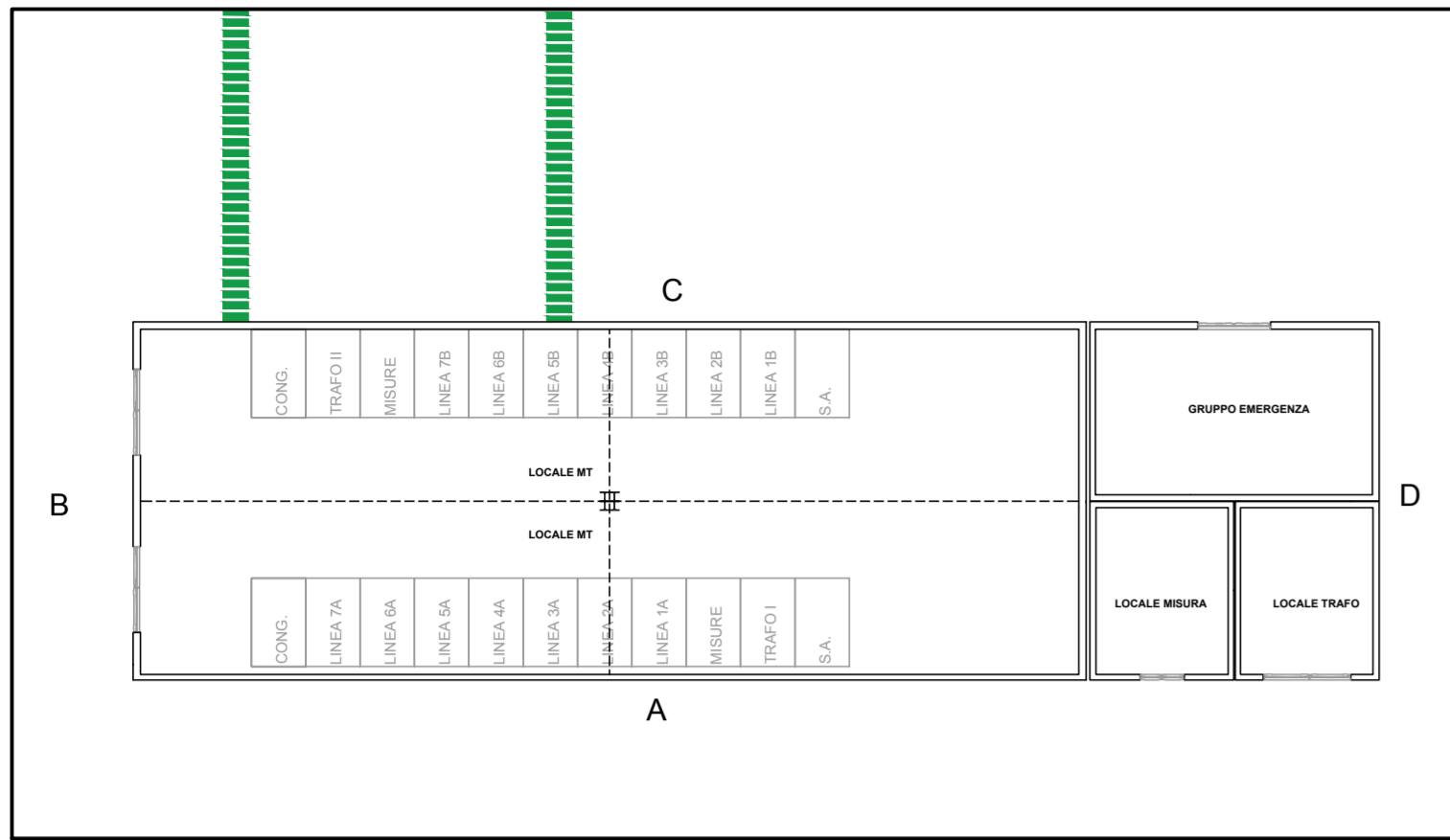


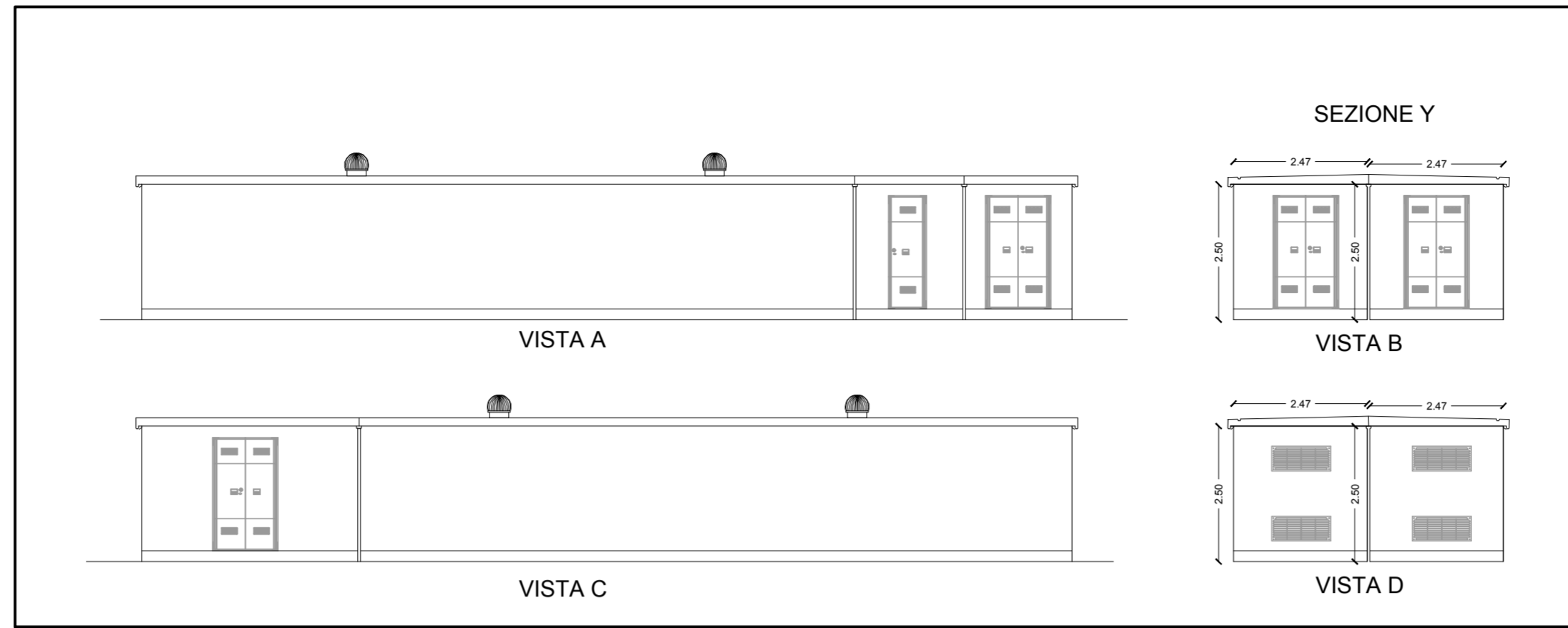
PIANTA EDIFICIO CABINA ELETTRICA

Scala 1:100

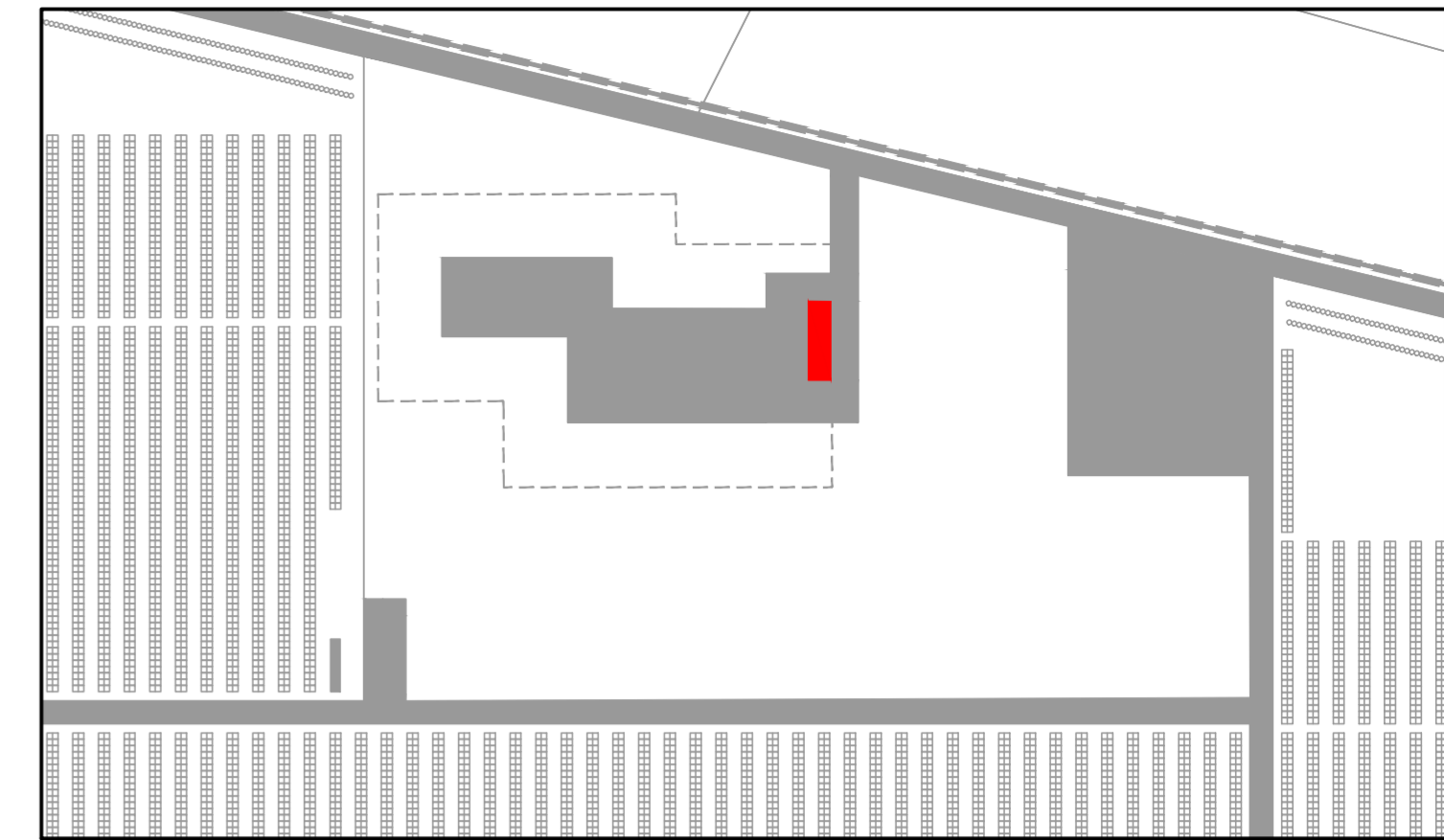


PROSPETTI CABINA ELETTRICA

Scala 1:100

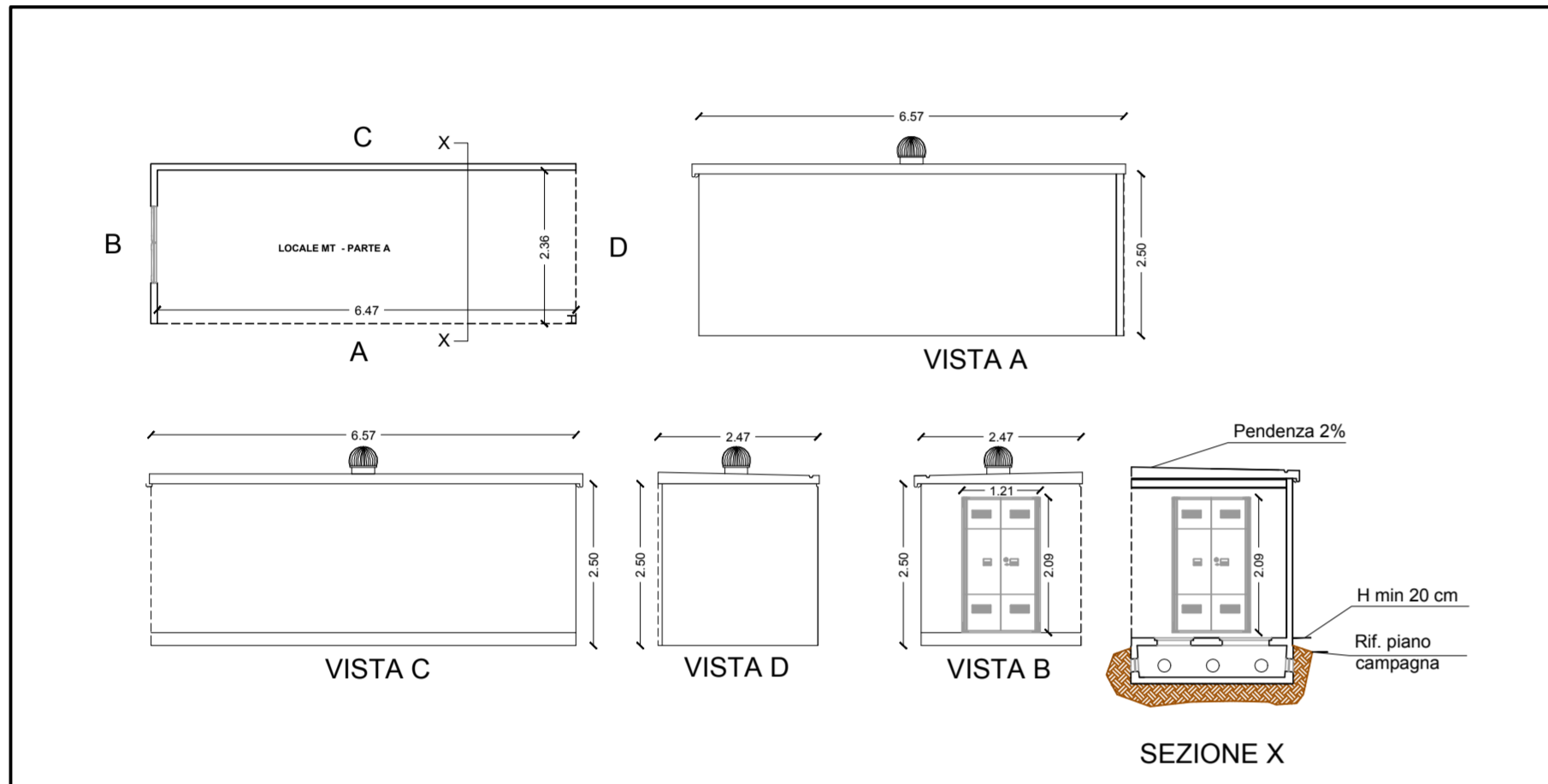


KEYPLAN



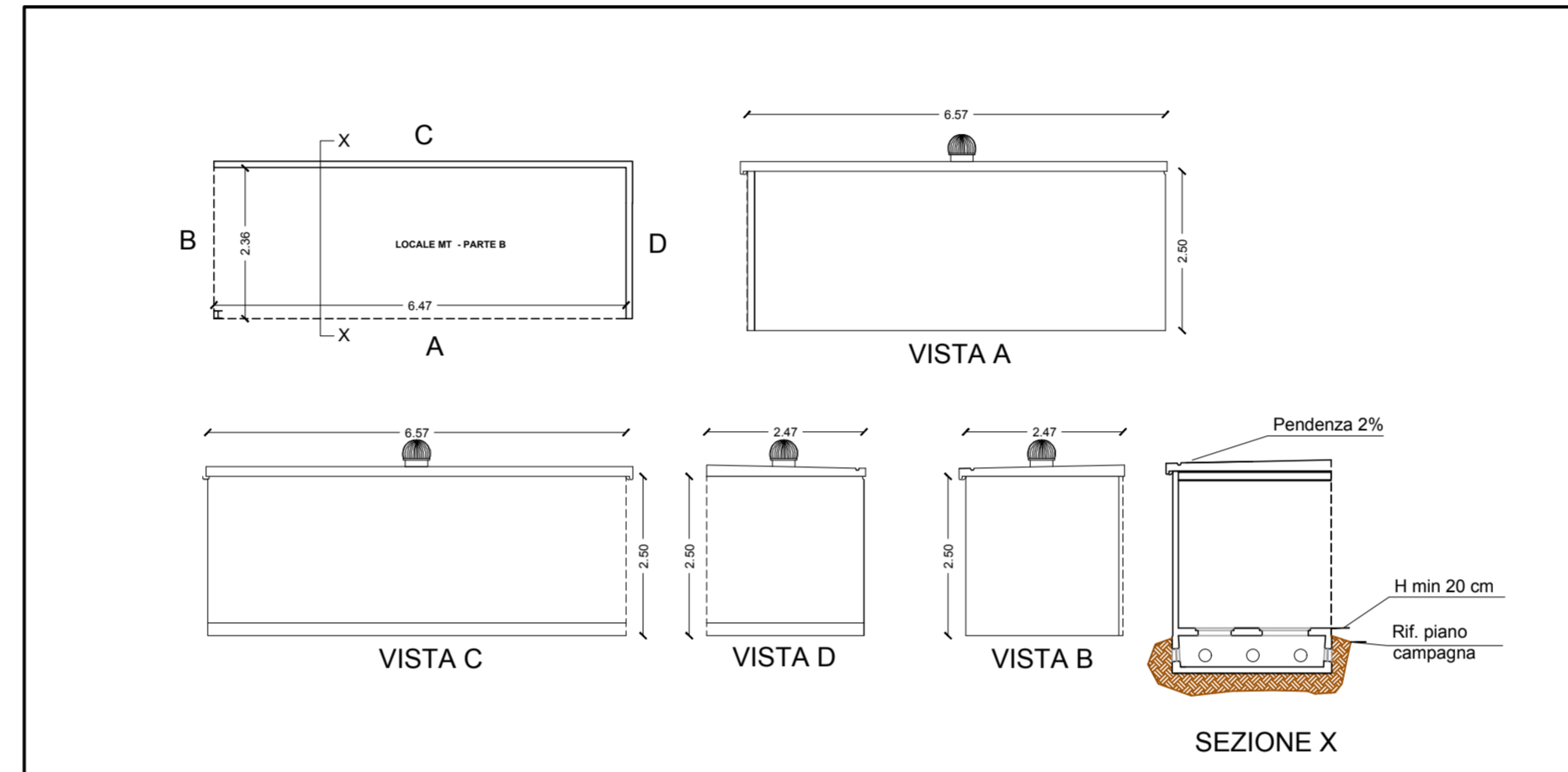
LOCALE MT - PARTE A

Scala 1:100



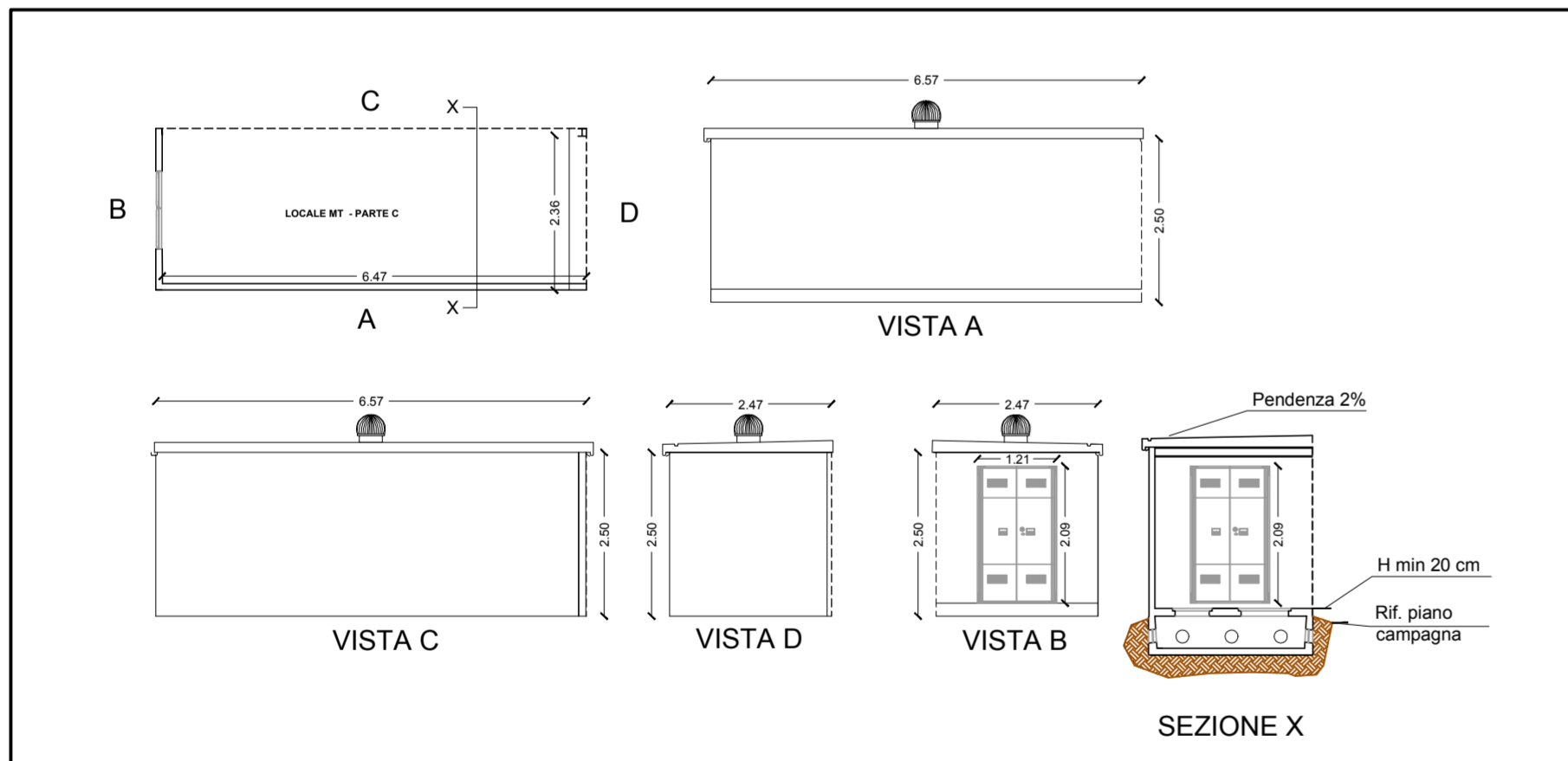
LOCALE MT - PARTE B

Scala 1:100



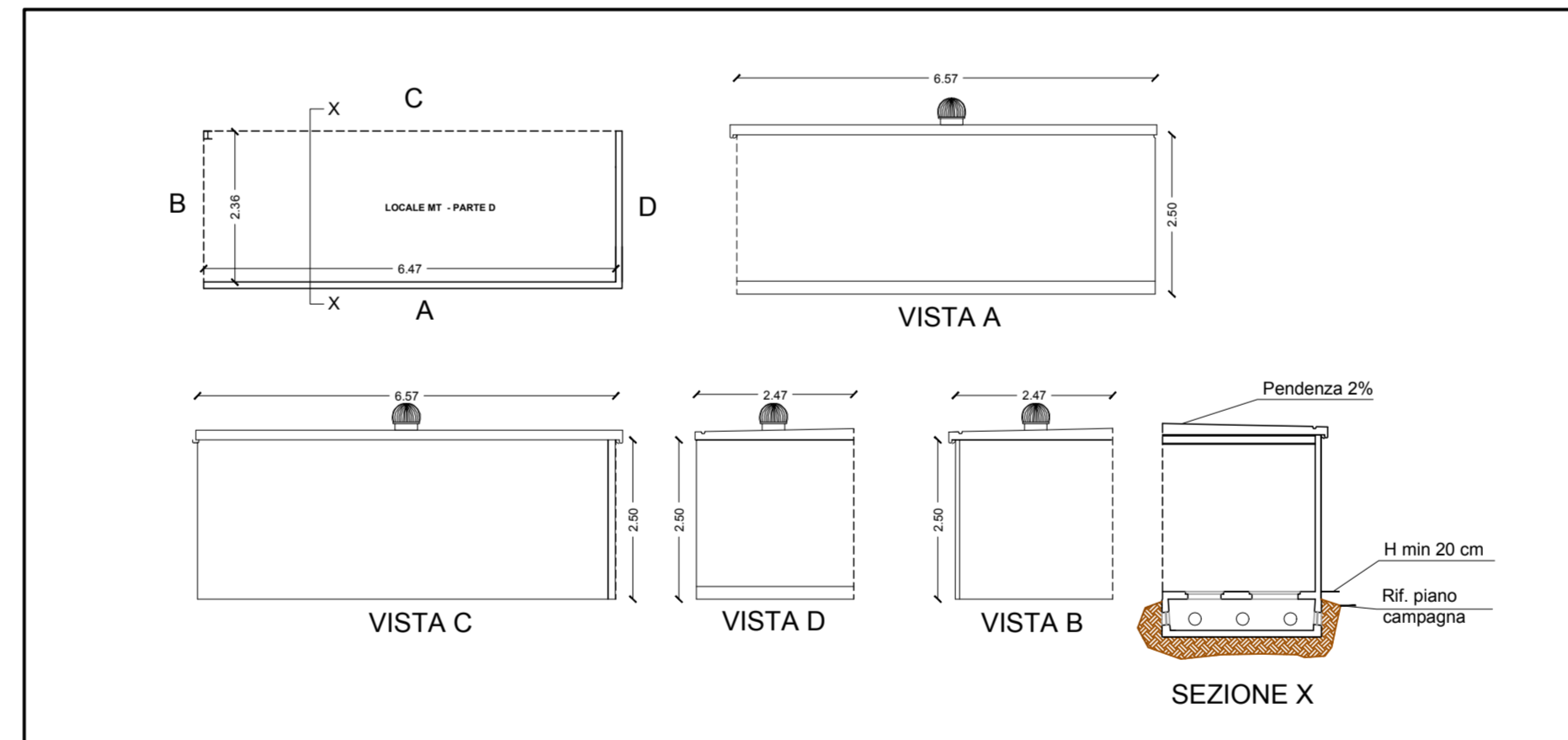
LOCALE MT - PARTE C

Scala 1:100



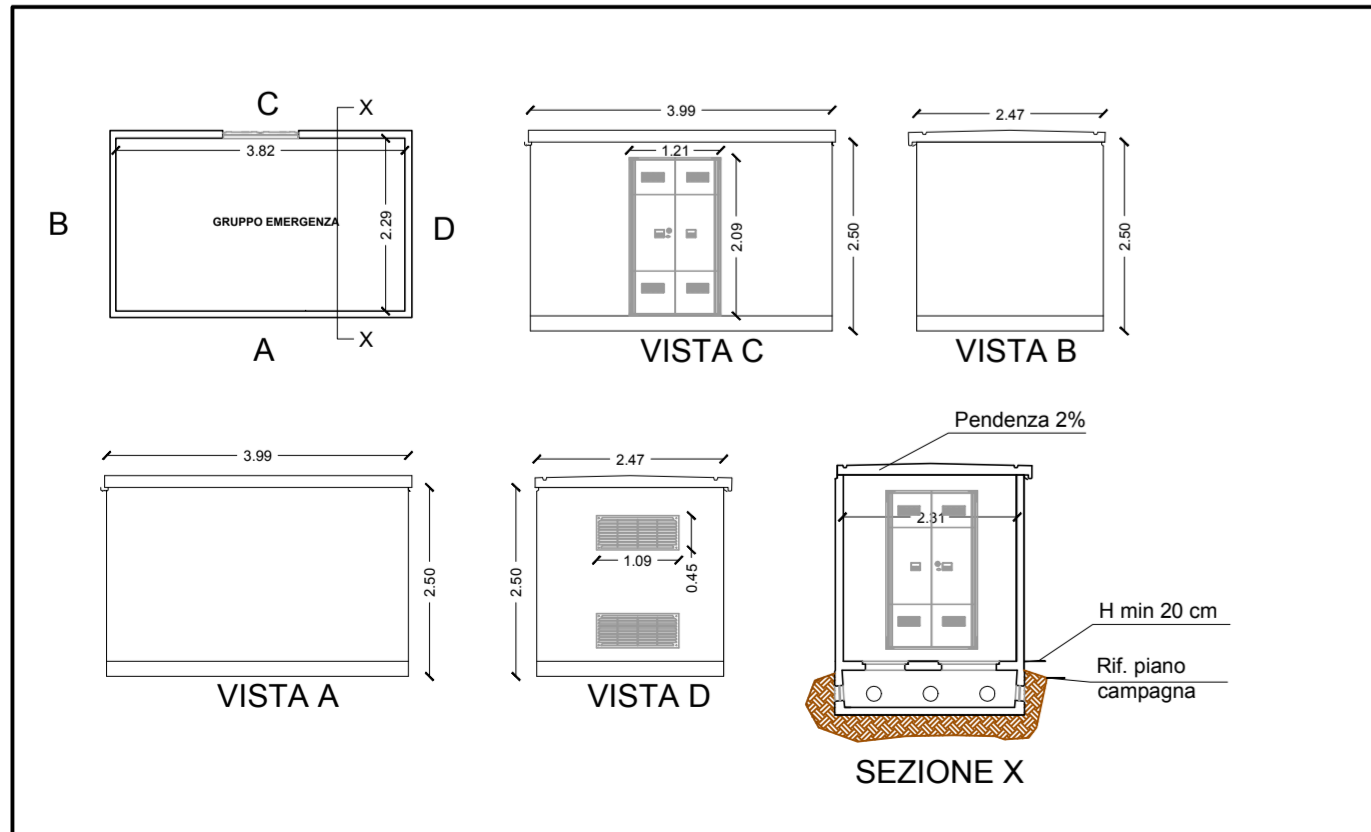
LOCALE MT - PARTE D

Scala 1:100



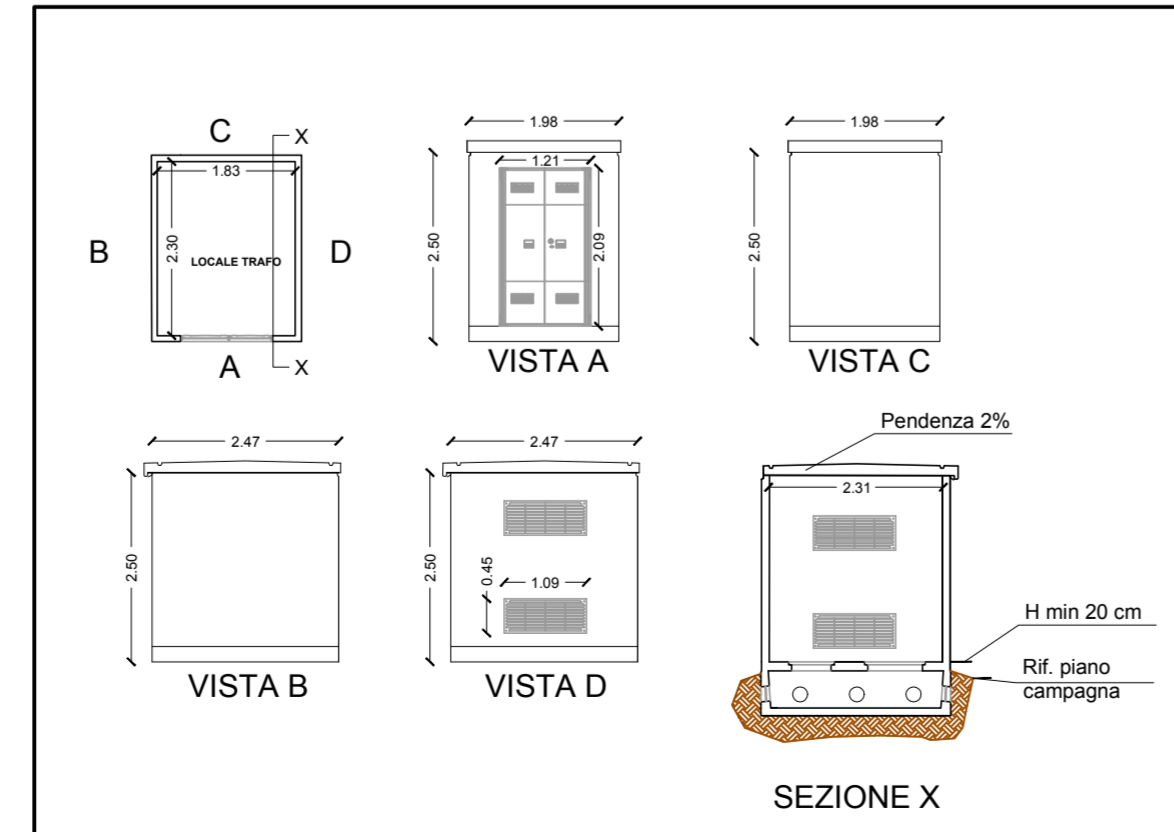
GRUPPO EMERGENZA

Scala 1:100



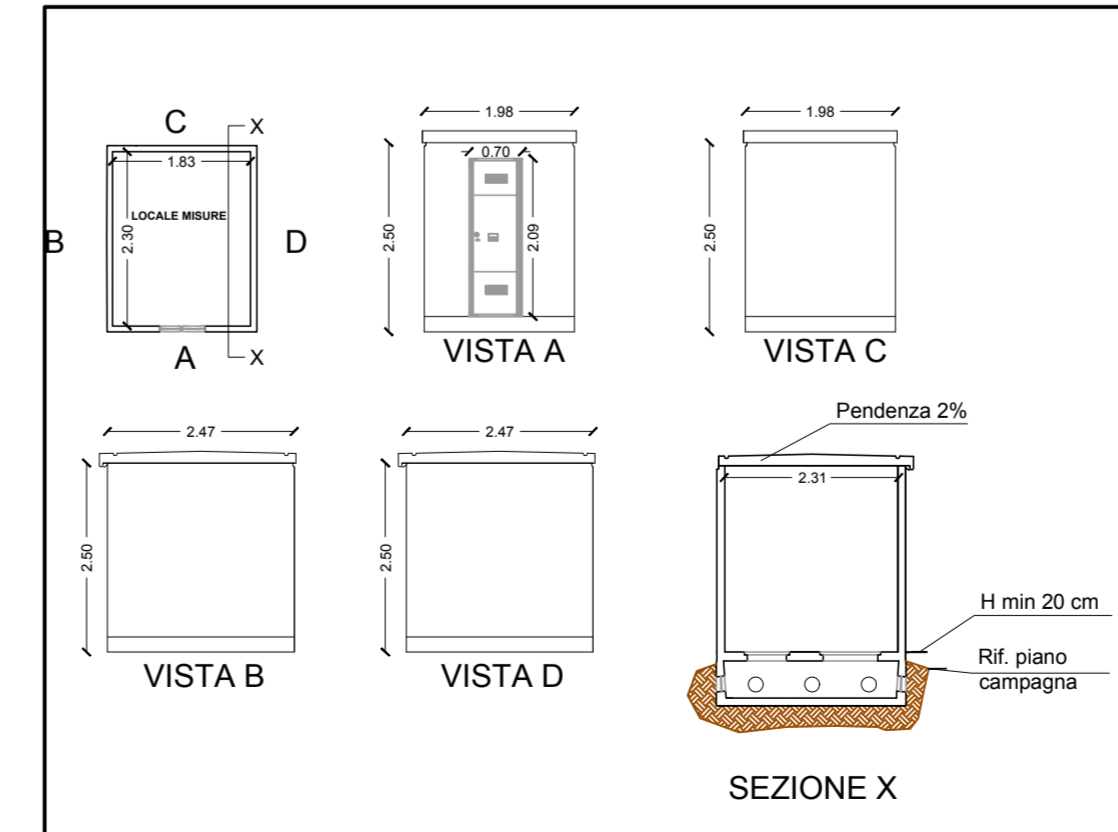
LOCALE TRAF.

Scala 1:100



LOCALE MISURE

Scala 1:100



AGROVOLTAICO CELENTANO

PROGETTO DEFINITIVO

Autorizzazione Unica ai sensi del D.Lgs. 29 dicembre 2003, n. 387 per un impianto agrovoltaico di superficie pari a 126 ha costituito da oliveto superintensivo, piante officinali, asparagliaia e apicoltura integrati ad un impianto fotovoltaico con tracker monoassiali (78,2 MWp) sito in località Celentano nel Comune di San Severo (FG)

CODICE ELABORATO: G.6		TITOLO ELABORATO: Piante, prospetti, sezioni cabina elettrica	
SCALA: 1:100	FORMATO: A1		

PROPRONTE:
SIRINO SOLAR ITALY S.R.L.
Via Guido d'Arezzo 15 - 20145 Milano
C.F. e P.IVA 10813400966 - sirinosolar@gmail.it

AMMINISTRATORI:
Lopez Francesco Jordi
Lawrence Stephen Scott

PROGETTISTA:
Studio Santi
Via Enrico Fermi n. 46 - 00058 Santa Marinella (RM)
www.studiosanti.eu - info@studiosanti.eu
tel +39 0766 53 68 98

ing.ride
Istituto per la Ricerca e l'Ingegneria Dell'Ecosostenibilità
Istituto I.R.I.D.E. Srl
Via Cristoforo Colombo 163 - 00147 Roma
www.iritd.com - info@iritd.com
Tel +39 06 51606033

Ing. Federico Santi
Ordine degli Ingegneri di Roma N. A20930

Ing. Mauro Di Prete
Ordine degli Ingegneri di Roma N. A14624

CONSORZIO COMONSI

REV.	DATA	STATO	PREPARATO	RIESAMINATO	APPROVATO
00	06-06-2022	PRIMA EMISSIONE	V. FANTINI	F. CASTELLANI	F. SANTI

Questo documento o parte di esso non può essere riprodotto, salvato, trasmesso, modificato o usato in altri progetti in alcuna forma sia essa elettronica, meccanica, fotografica senza la preventiva autorizzazione di Studio Santi srl. Le informazioni contenute nel presente documento sono da intendersi valide imballatamente all'oggetto del documento stesso. Altre informazioni sono da ritenersi non valide al fine dell'esecuzione. Le informazioni riportate nel presente documento non sono da intendersi "shop drawing" e pertanto l'esecutore delle opere dovrà verificare in campo quanto necessario per l'acquisto dei materiali.