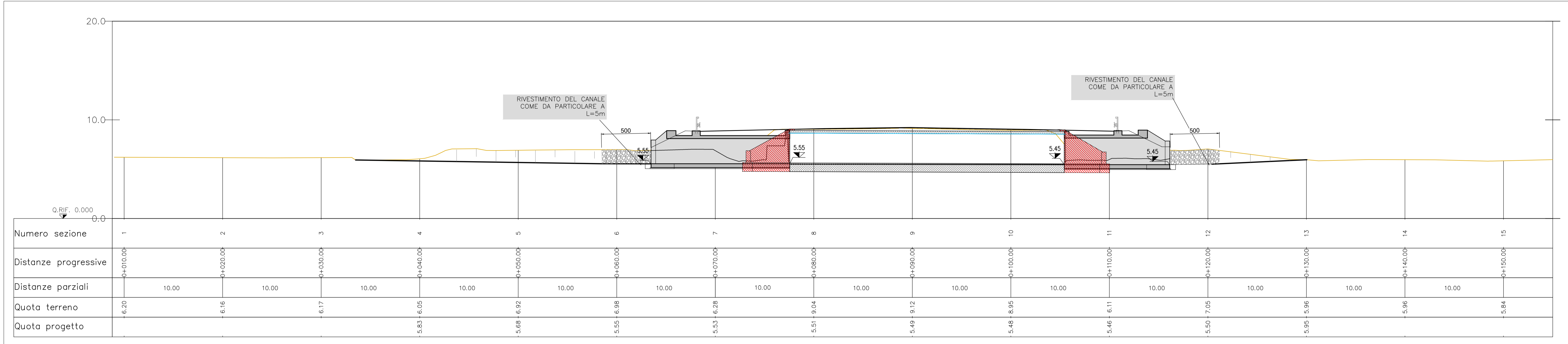
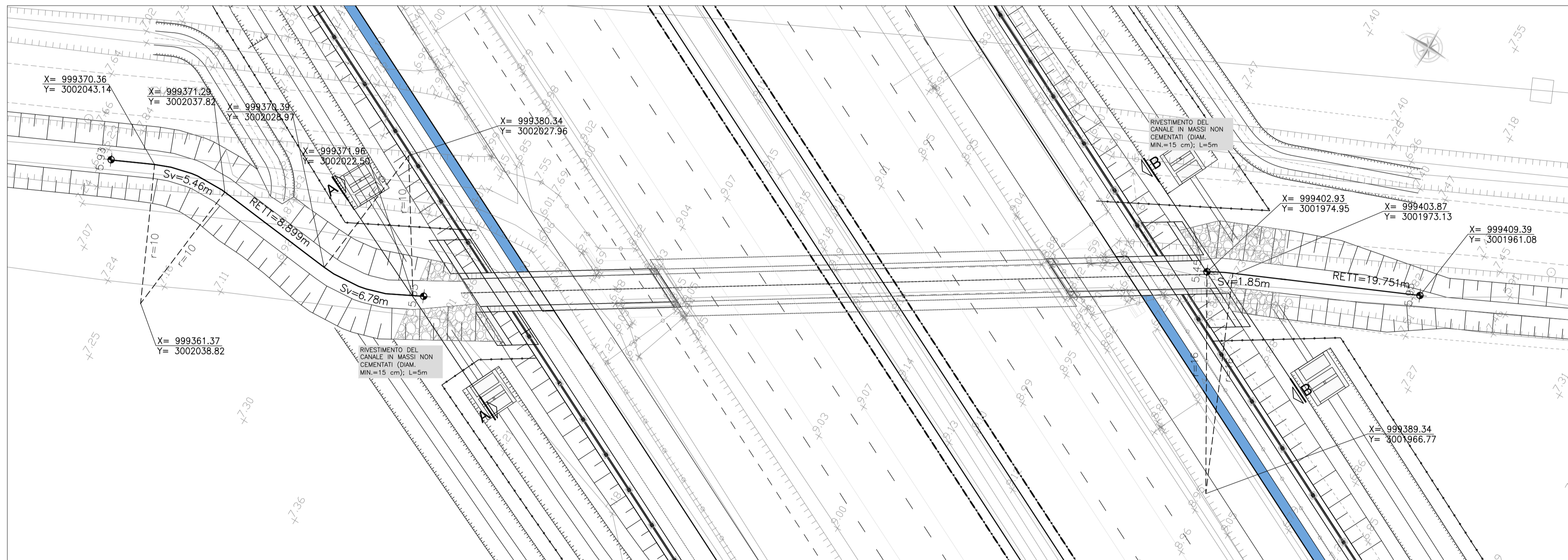


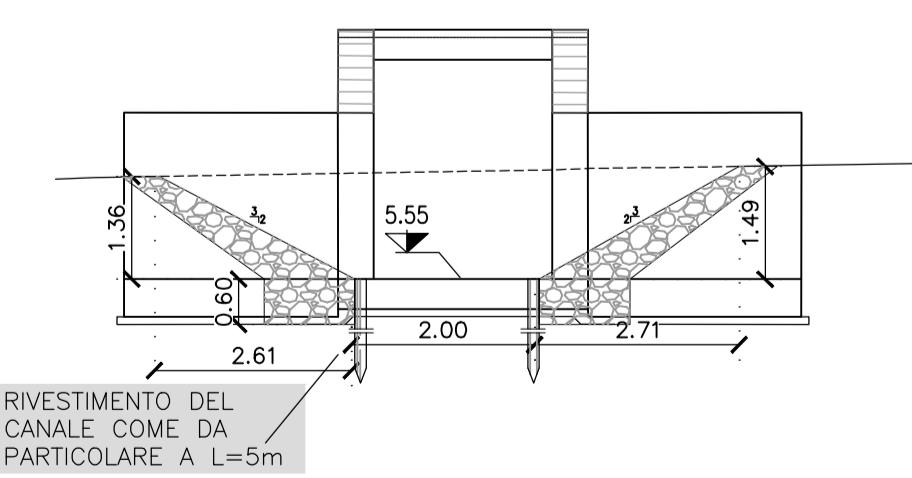
PROFILO LONGITUDINALE SCALA 1:200



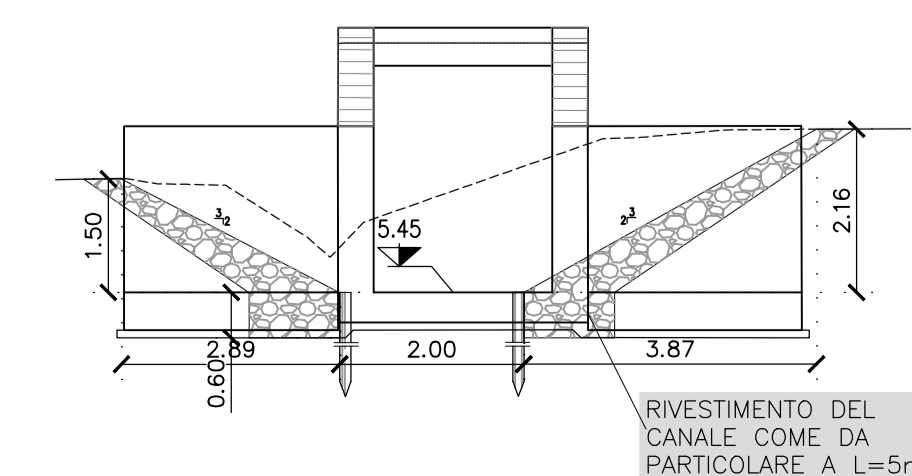
PLANIMETRIA SCALA 1:200



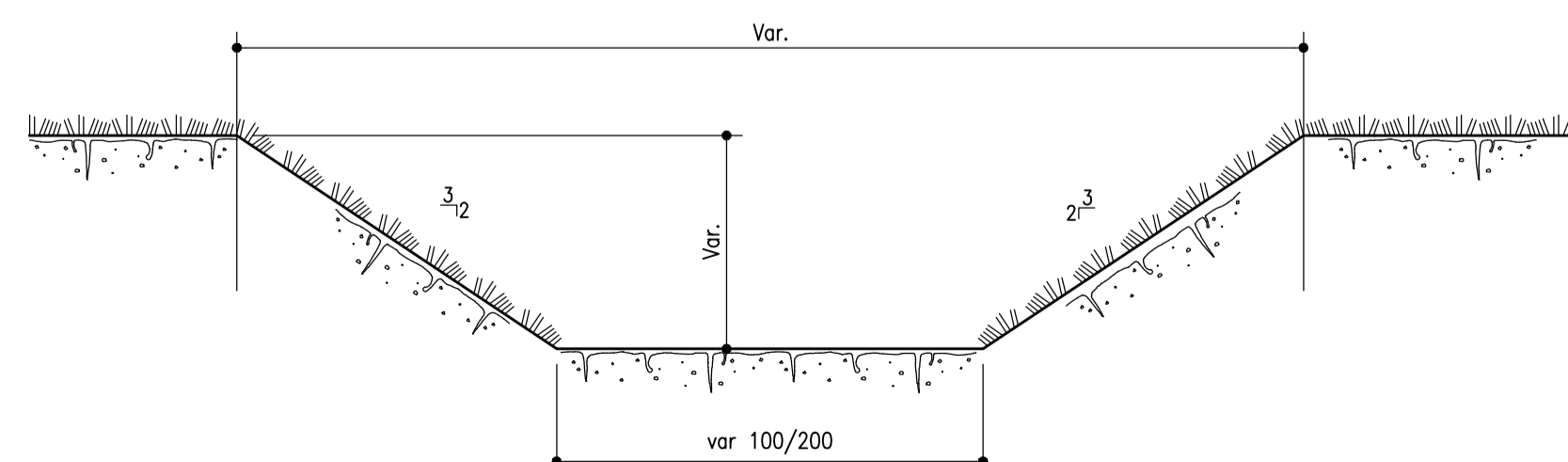
SEZIONE A-A OVEST SCALA 1:100



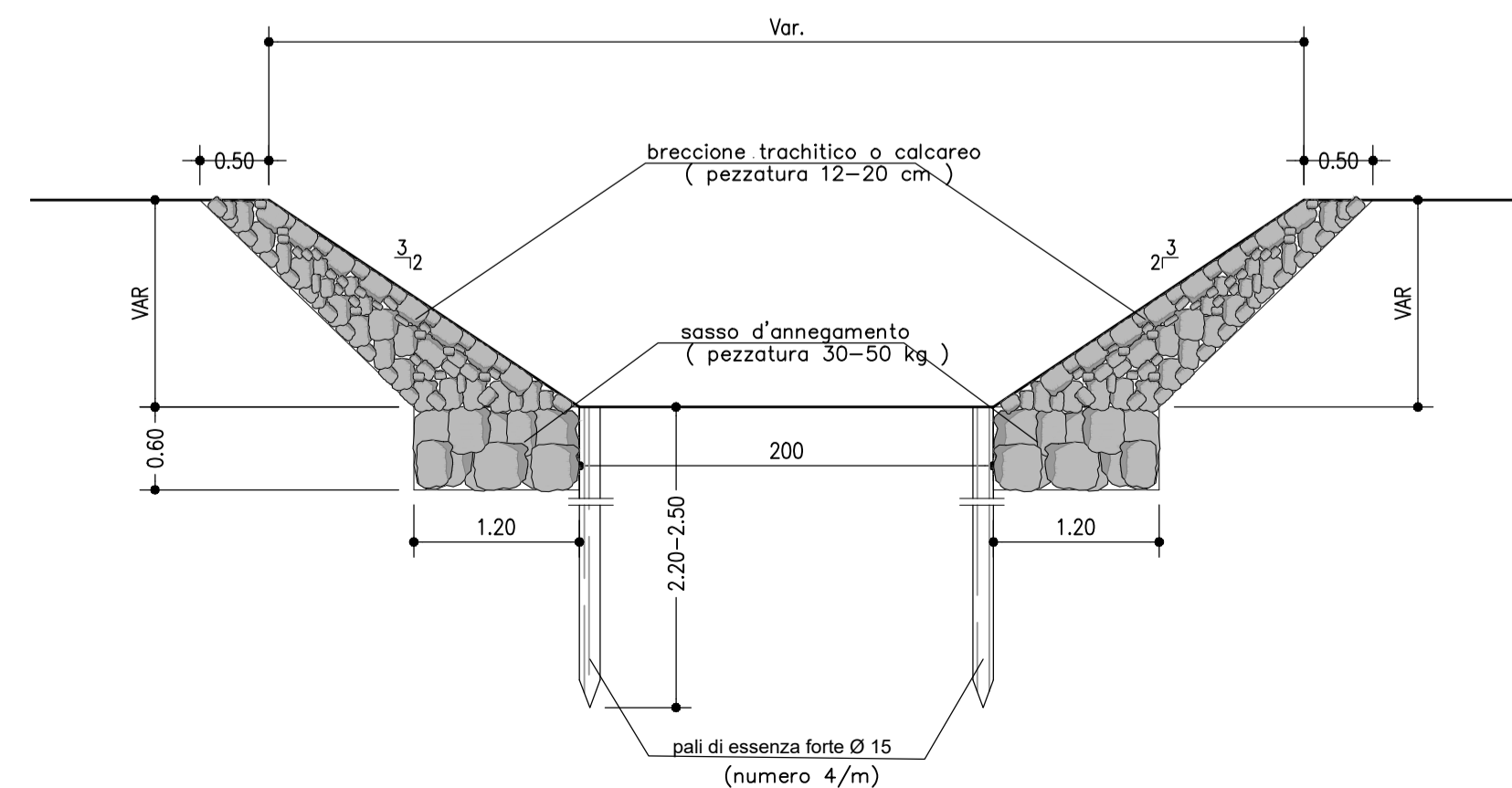
SEZIONE B-B EST SCALA 1:100



SEZIONE TIPO SCALA 1:50  
RIPROFILATURA CANALE



PARTICOLARE A SCALA 1:50  
SISTEMAZIONE DEL CANALE ALL'IMBOCCO / SBOCO



**autostrade** per l'italia

AUTOSTRADA (A13) : BOLOGNA-PADOVA

AMPLIAMENTO ALLA TERZA CORSIA  
TRATTO : MONSELICE - PADOVA SUD

PROGETTO ESECUTIVO

AUTOSTRADA A13

AUTOSTRADA A13  
CORPO STRADALE 11-pk96+795/98+200 L=1405 m

Prol. tombino scatolare pk 97+719.54 - L=2.00m  
Sistemazione idraulica

IL PROGETTISTA SPECIALISTICO Ing. Paolo De Paoli Ord. Ingg. Pavia N. 1739 Responsabile Idraulica		IL RESPONSABILE INTEGRAZIONE PRESTAZIONI SPECIALISTICHE Ing. Mario Brugnoli Ord. Ingg. Roma N. A24308		IL DIRETTORE TECNICO Ing. Gianluca Salvatore Spinzazola Ord. Ingg. Milano N. A26796 T.A. - Strade	
CODICE IDENTIFICATIVO					
111315	0000	PE AU	C11	TS030	00000
RIFERIMENTO PROGETTO				RIFERIMENTO ELABORATO	
Codice Commessa		Fase	Capilogo	Paragrafo	W.B.O.
111315		0000	PE AU	C11	TS030
RIFERIMENTO DIRETTORE		Parte d'opera		Tipologia	
00000		IDR		0291	
INGEGNERE COORDINATORE				SUPPORTO SPECIALISTICO	
Ing. Mario Brugnoli Ord. Ingg. Roma N. A24308				REVISIONE	
REDAITTO:				VERIFICATO:	
n. 0				data DICEMBRE 2021	
n. 1				data APRILE 2022	

VISTO DEL COMMITTENTE  
**autostrade** per l'italia  
IL RESPONSABILE UNICO DEL PROCEDIMENTO  
Ing. Maurizio Torresi

VISTO DEL CONCEDENTE  
Ministero delle Infrastrutture e della mobilità sostenibile  
DIPARTIMENTO PER LA PRODUZIONE DELLE OPERE DI INFRASTRUTTURE E TRASPORTO A RETE  
E SERVIZI

IL PRESENTE DOCUMENTO NON POTRA' ESSERE COPRATO, RIPRODOTTO O ALTAMENTE PUBBLICATO IN TUTTO O IN PARTE, SENZA IL CONSENSO SCRITTO DELLA SOC. AUTOSTRADE PER L'ITALIA S.P.A. OGNI UTILIZZO NON AUTORIZZATO SARANNO PERSEGUITO A NORMA DI LEGGE.  
THIS DOCUMENT MAY NOT BE COPIED, REPRODUCED OR PUBLISHED, EITHER IN PART OR IN ITS ENTIRETY, WITHOUT THE WRITTEN PERMISSION OF SOC. AUTOSTRADE PER L'ITALIA S.P.A. UNAUTHORIZED USE WILL BE PROSECUTED BY LAW.