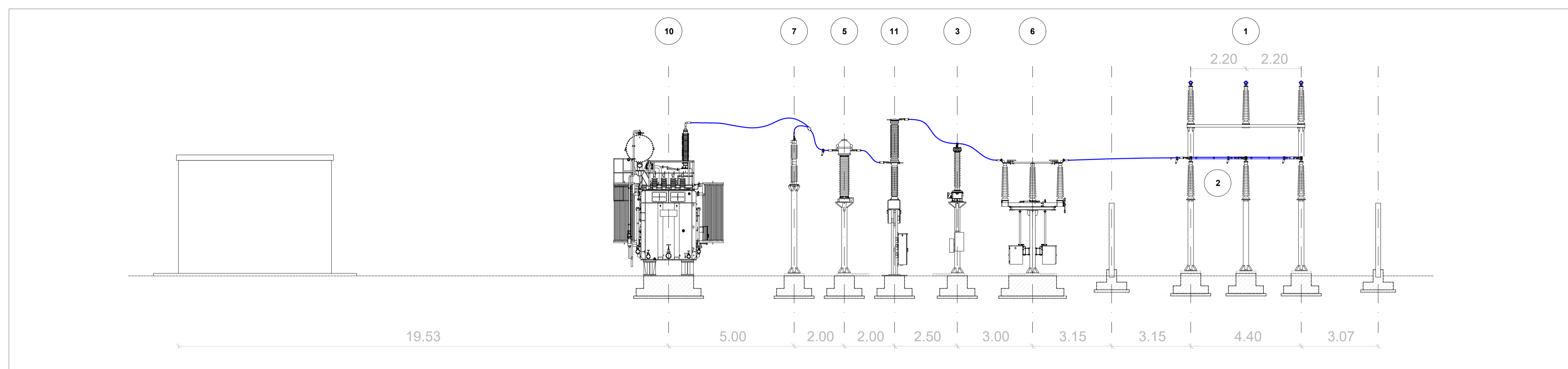
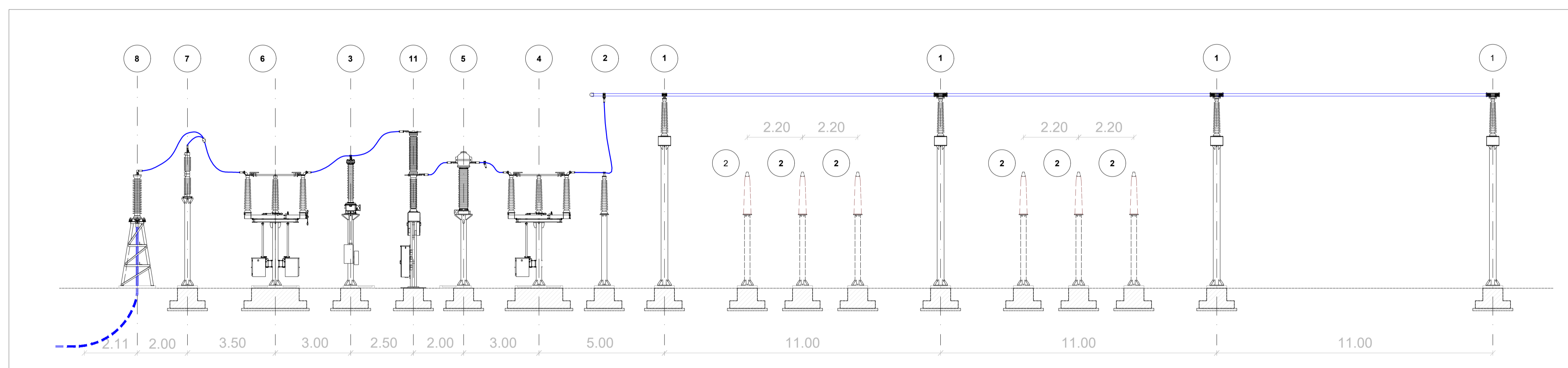


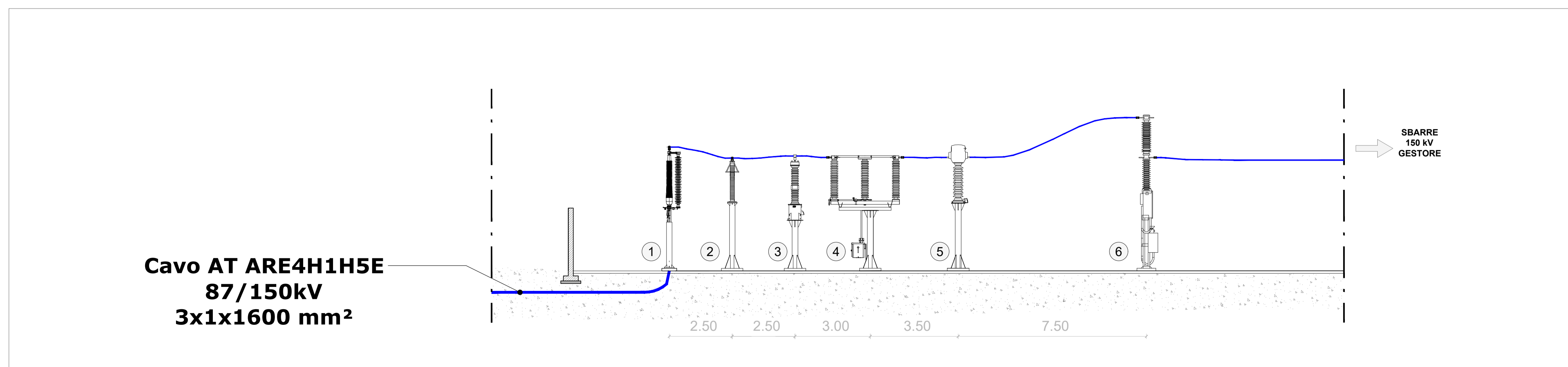
SEZIONE ELETTROMECCANICA STALLO UTENTE - SEZ. A\_A - SC. 1:100



SEZIONE ELETTROMECCANICA SBARRA AT - SEZ. B\_B - SC. 1:100



SEZIONE STALLO LINEA GESTORE - SEZ. C\_C - SC.1:100

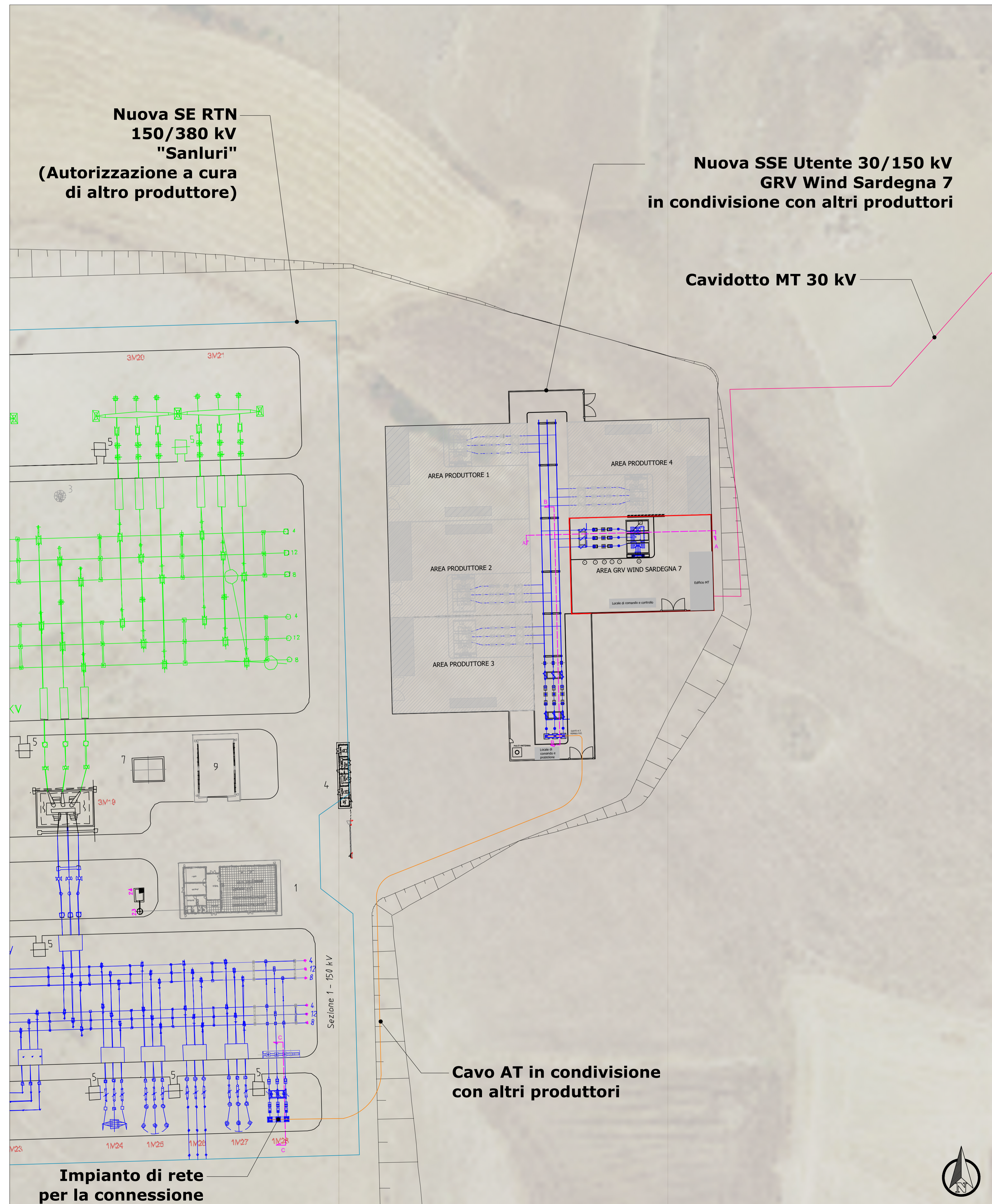


**LEGENDA APPARECCHIATURE ELETTROMECCANICHE STALLO UTENTE**

POS.	COMPONENTE
1	SOSTEGNO TRIPOLARE
2	ISOLATORE
3	TRASFORMATORE DI TENSIONE
4	SEZIONATORE
5	TRASFORMATORE DI CORRENTE
6	SEZIONATORE CON SEZIONATORE DI TERRA
7	SCARICATORE
8	ISOLATORE PASSANTE CAVI AT
9	TUBO Ø100
10	TRASFORMATORE
11	INTERRUTTORE

**LEGENDA APPARECCHIATURE ELETTROMECCANICHE STALLO GESTORE**

1	TERMINALI CAVO AT 150 kV PER CONNESSIONE CON TERNA/UTENTE
2	SCARICATORE DI SOVRATENSIONE A.T.
3	TRASFORMATORE DI TENSIONE PER MISURE
4	SEZIONATORE A.T. CON LAME DI TERRA PER CONNESSIONE CAVO DA ALTRO UTENTE
5	TRASFORMATORE DI CORRENTE
6	INTERRUTTORE TRIPOLARE



**GRValue**  
Improving performance, improving life.

GRV WIND SARDEGNA 7 S.R.L.  
Via Durini, 9 - 20122 Milano  
Tel: +39 02 50043159  
PEC: grvindards@legalmail.it

PROGETTO IAT PROGETTI

PROGETTO DEFINITIVO PER LA REALIZZAZIONE DI UN PARCO EOLICO DENOMINATO "SU MURDEGU" COMPOSTO DA 7 AEROGENERATORI DA 6.0 MW, PER UNA POTENZA COMPLESSIVA DI 42 MW SITO NEL COMUNE DI VILLANOVAFRANCA (VS), CON OPERE DI CONNESSIONE NEI COMUNI DI VILLANOVAFRANCA, VILLAMAR, FURTEI E SANLURI (VS)

PRODOTTO: REGIONE SARDEGNA, PROVINCIA VILLANOVAFRANCA, COMUNE VILLANOVAFRANCA, COMUNE FURTEI, COMUNE SANLURI, COMUNE VILLAMAR

PRODOTTO: PROGETTO DEFINITIVO PER LA REALIZZAZIONE DI UN PARCO EOLICO DENOMINATO "SU MURDEGU" COMPOSTO DA 7 AEROGENERATORI DA 6.0 MW, PER UNA POTENZA COMPLESSIVA DI 42 MW SITO NEL COMUNE DI VILLANOVAFRANCA (VS), CON OPERE DI CONNESSIONE NEI COMUNI DI VILLANOVAFRANCA, VILLAMAR, FURTEI E SANLURI (VS)

OPERE DI CONNESSIONE ALLA RETE - STALLO GESTORE

WVNF-TE13\_OPERE DI CONNESSIONE ALLA RETE - STALLO GESTORE

WVNF-TE13

1:500-100/A0

REV.	DATA	DESCRIZIONE	ELABORAZIONE	VERIFICA	APPROVAZIONE
0	Aprile 2022	Prima emissione	IAT PROGETTI	IAT PROGETTI	GRVALLE