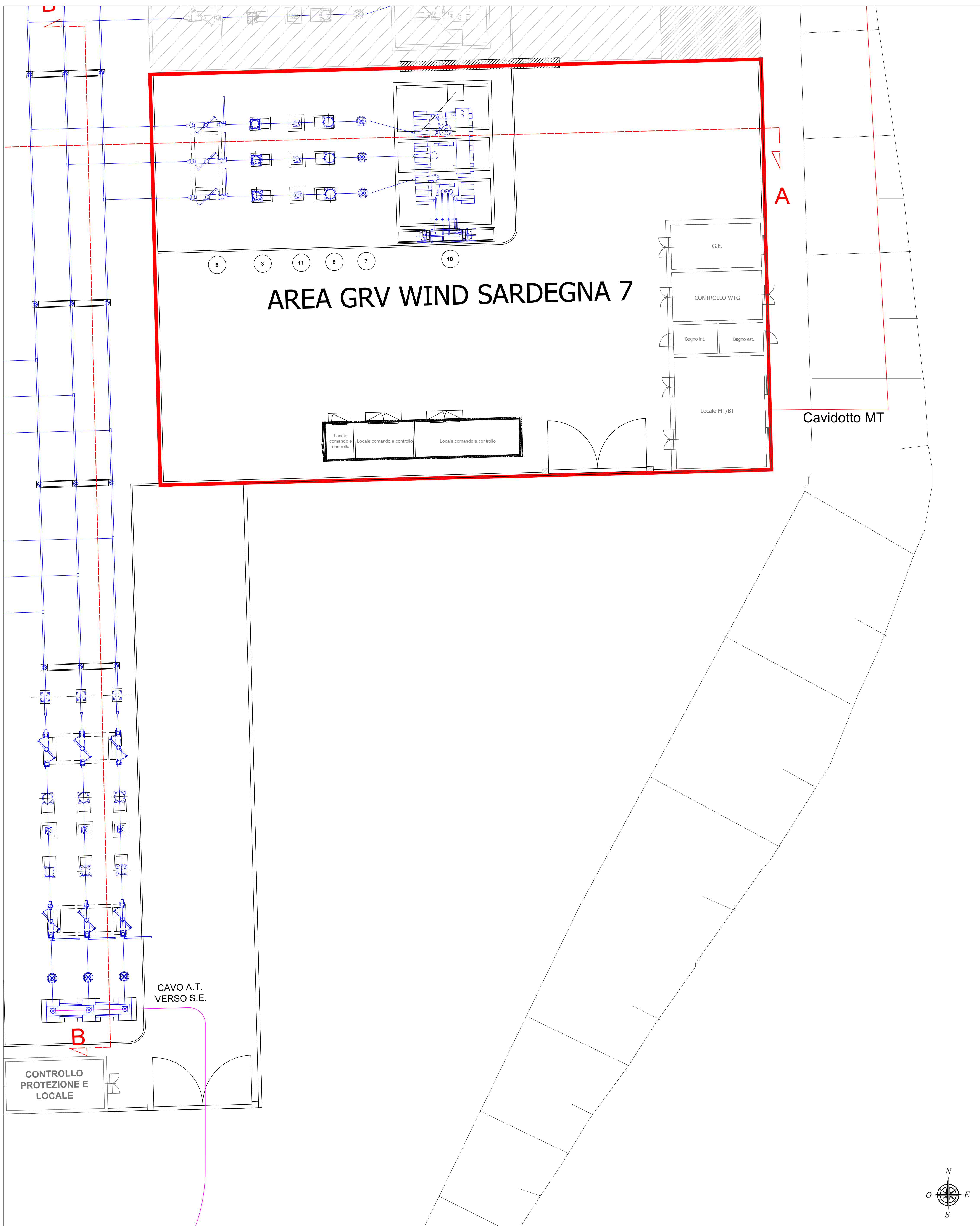
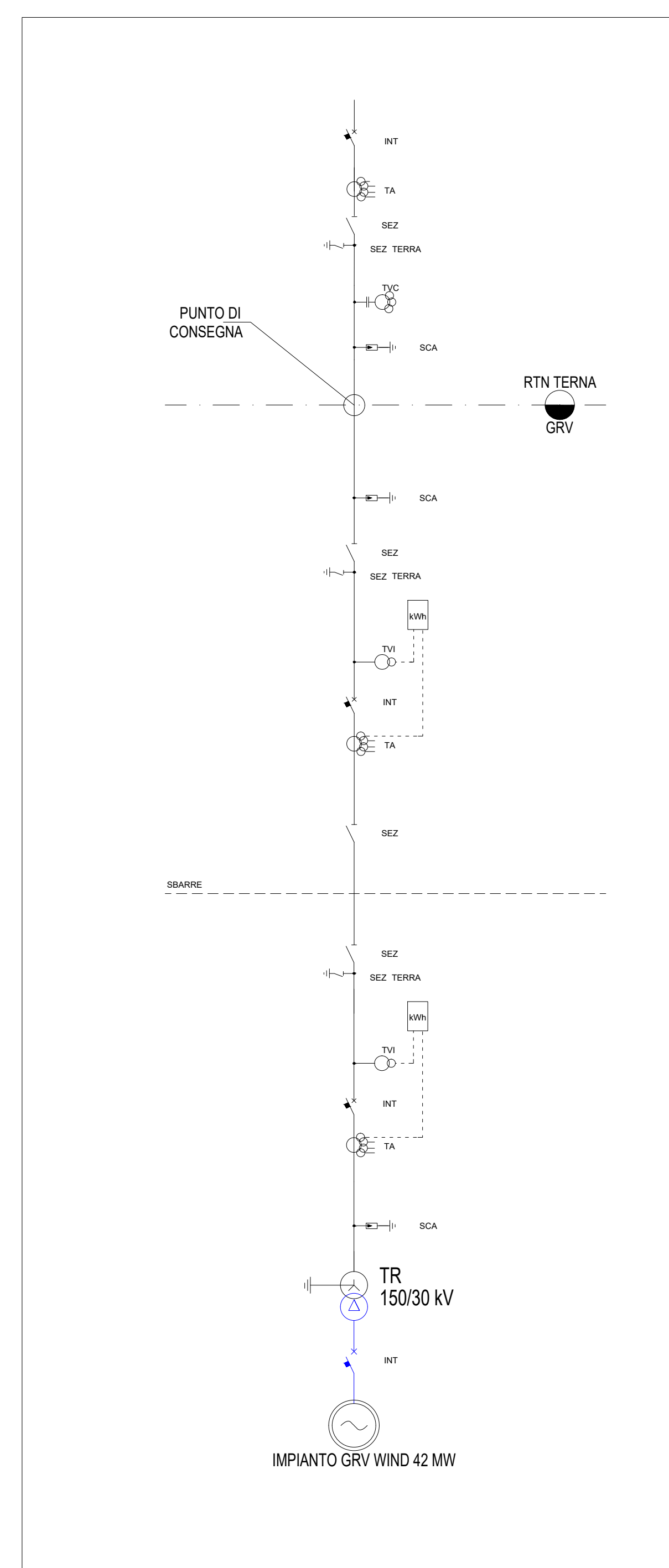


PLANIMETRIA SSE UTENTE - SC.1:100

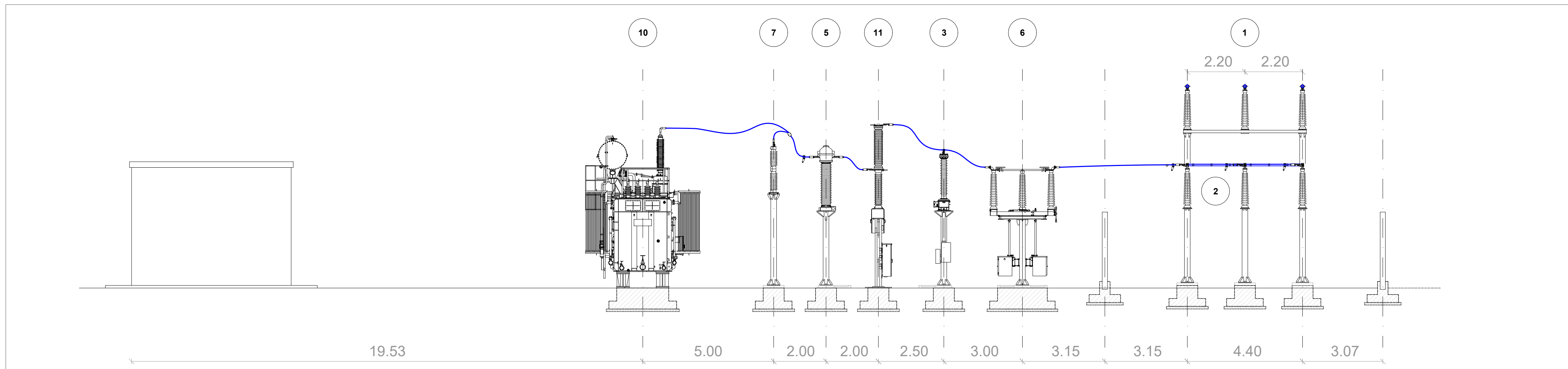


LEGENDA		
POS.	COMPONENTE	COSTR. / MOD.
1	Sostegno tripolare	---
2	Isolatore	---
3	Trasformatore di tensione	---
4	Sezionatore	---
5	Trasformatore di corrente	---
6	Sezionatore con sezionatore di terra	---
7	Scaricatore	---
8	Isolatore passante per cavi AT	---
9	Tubo Ø100	---
10	Trasformatore	---
11	Interruttore	---

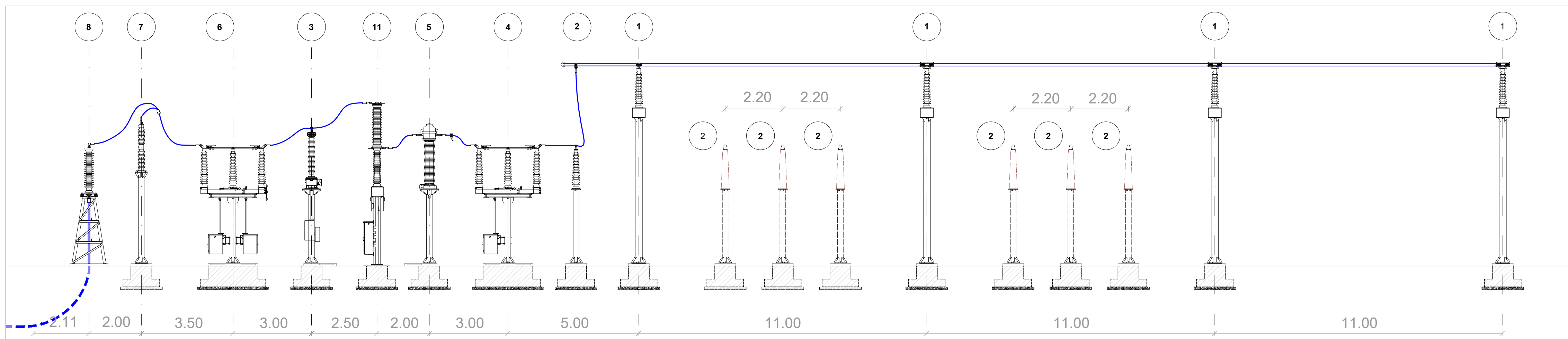
SCHEMA UNIFILARE SSE UTENTE



SEZIONE ELETTROMECCANICA A-A - STALLO UTENZA - SC. 1:100



SEZIONE ELETTROMECCANICA B-B - SBARRA AT - SC. 1:100



COMITENTE			GRV WIND SARDEGNA 7 S.R.L. Via Durini, 9 20122 Milano Tel. +39 02 50043159 PEC: grwind@grvalue.it	GRV WIND SARDEGNA 7 S.r.l. Via Durini, 9 20122 Milano Tel. +39 02 50043159 PEC: grwind@grvalue.it	
	PROGETTISTI			Progettazione e coordinamento: Ing. Giuseppe Tognoli I.A.T. - Consulenza e progetti S.r.l. Via S. Felice, 11 20122 Milano (MI) Tel. +39 02 438071 Email: info@iat.it PEC: iat@iat.it	
PROGETTO					
	ELENCO COMUNI				
PROGETTO		PROGETTO DEFINITIVO PER LA REALIZZAZIONE DI UN PARCO EOLICO DENOMINATO "SU MURDEGLI" COMPOSTO DA 7 AEROGENERATORI DA 6.0 MW, PER UNA POTENZA COMPLESSIVA DI 42 MW SITO NEL COMUNE DI VILLANOVAFRANCA (VS), CON OPERE DI CONNESSIONE NEI COMUNI DI VILLANOVAFRANCA, VILLAMAR, FURTEI E SANLURI (VS)			
	ELENCO COMUNI	Titolo: STAZIONE DI UTENZA - PLANIMETRIA ELETTROMECCANICA - SEZIONI - SCHEMA UNIFILARE		Tav./Doc.: WVN-TE7	
Nome file: WVN-TE7_STAZIONE DI UTENZA - PLANIMETRIA ELETTROMECCANICA - SEZIONI - SCHEMA UNIFILARE				Scala/Formato: 1:100/A0	
0	Aprile 2022	Prima emissione	IAT PROGETTI	IAT PROGETTI	GR/VALUE
REV.	DATA	DESCRIZIONE	ELABORAZIONE	VERIFICA	APPROVAZIONE