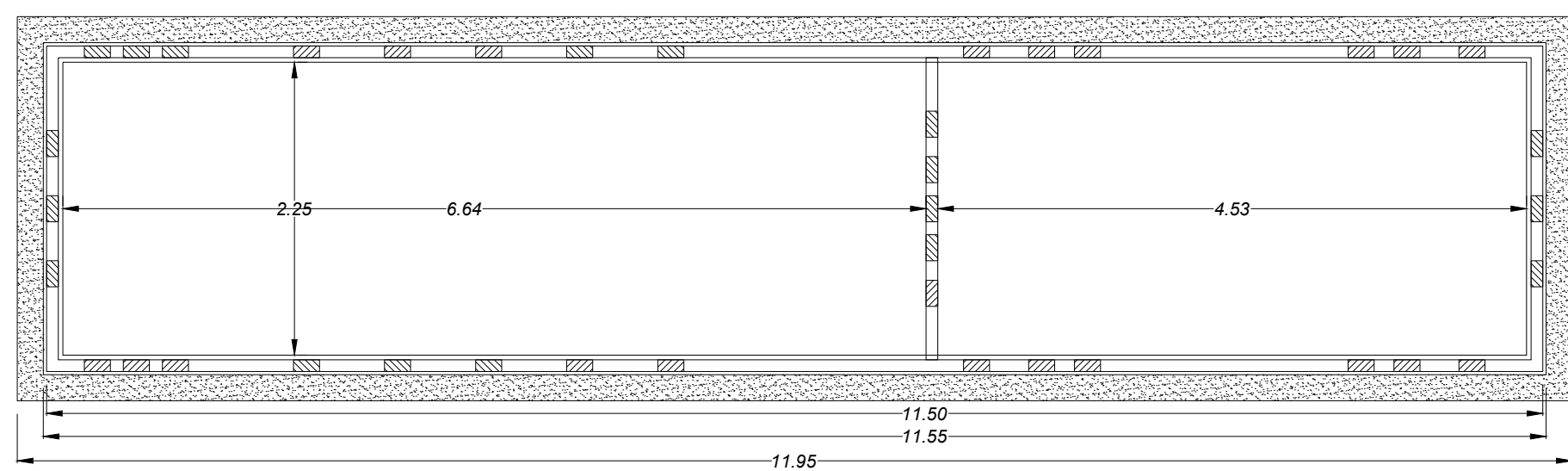
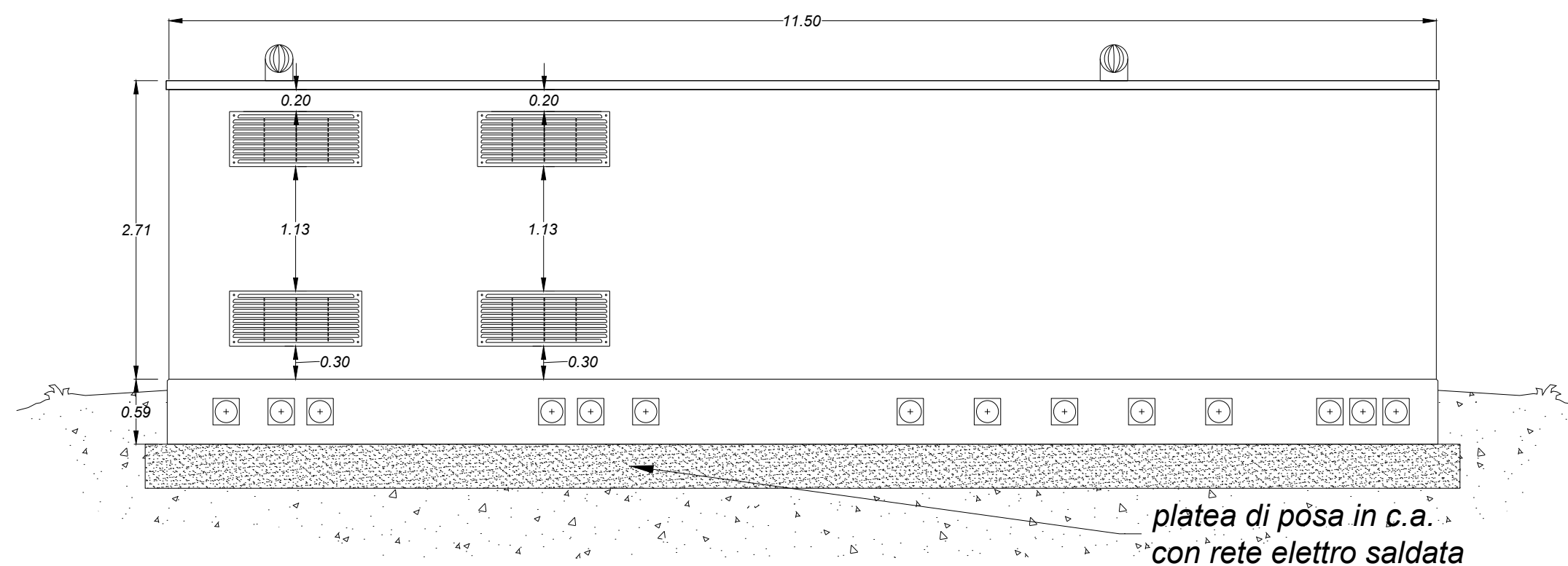


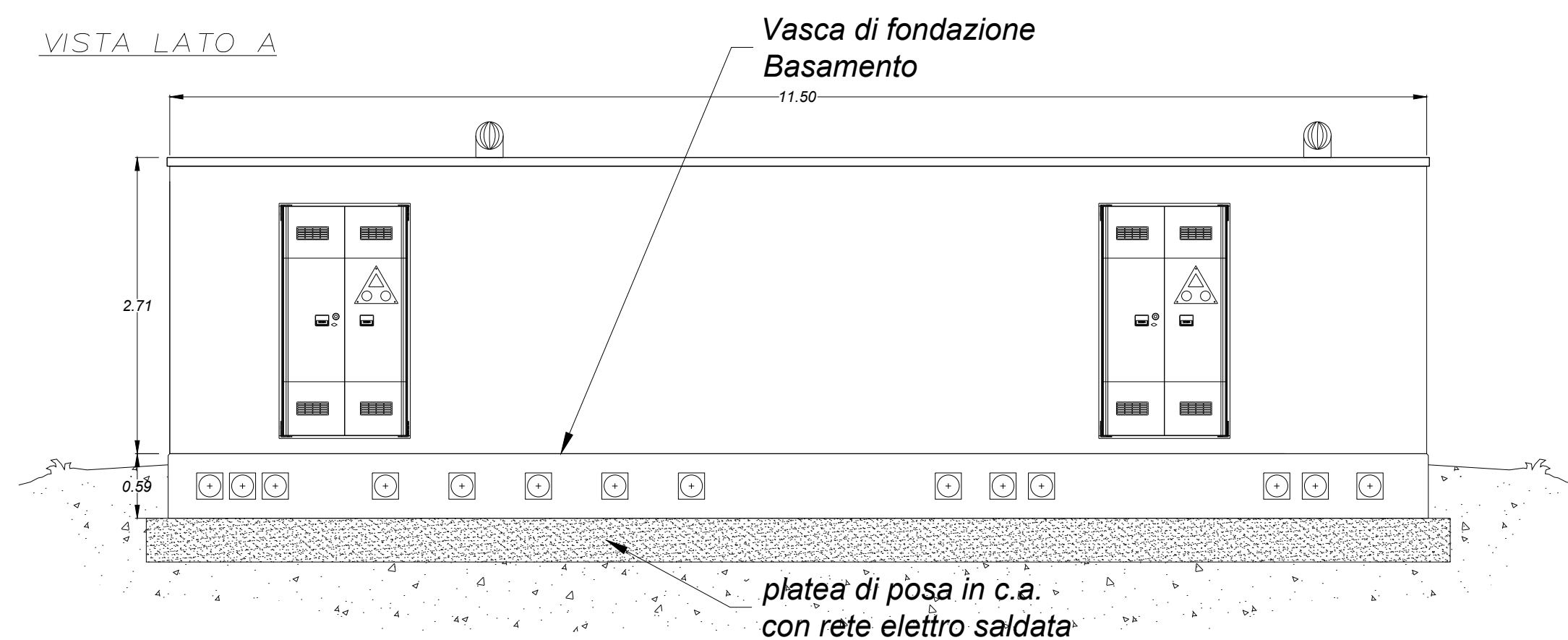
BASAMENTO



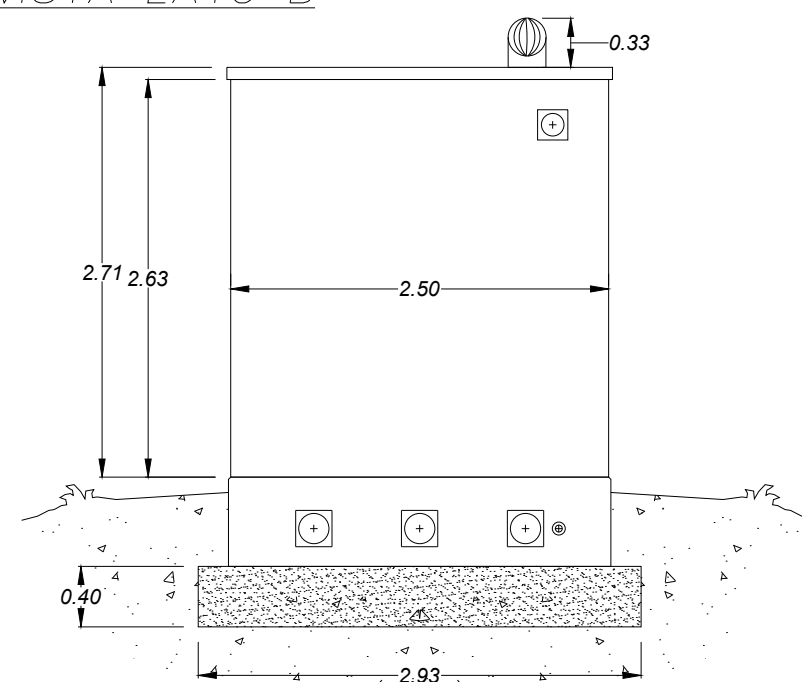
VISTA LATO C



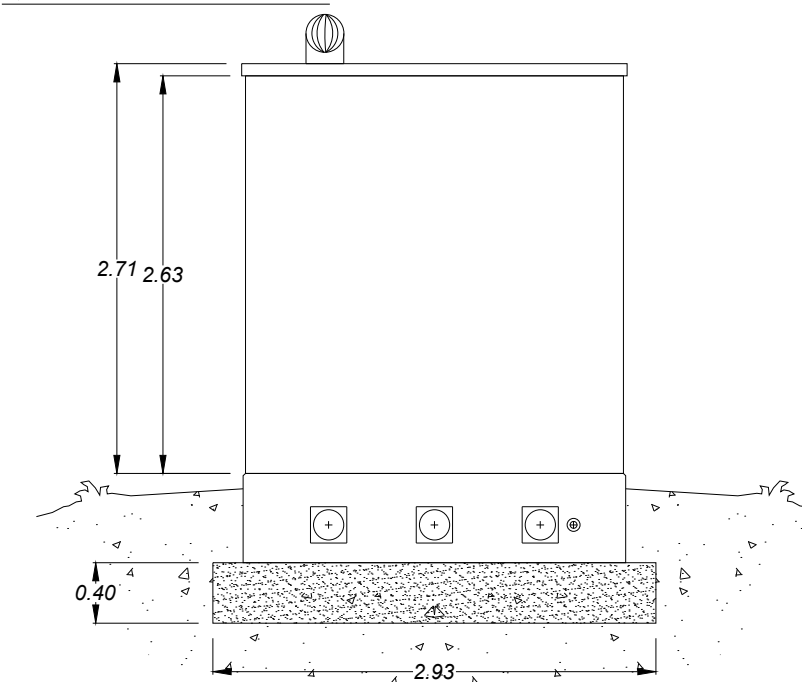
VISTA LATO A



VISTA LATO B

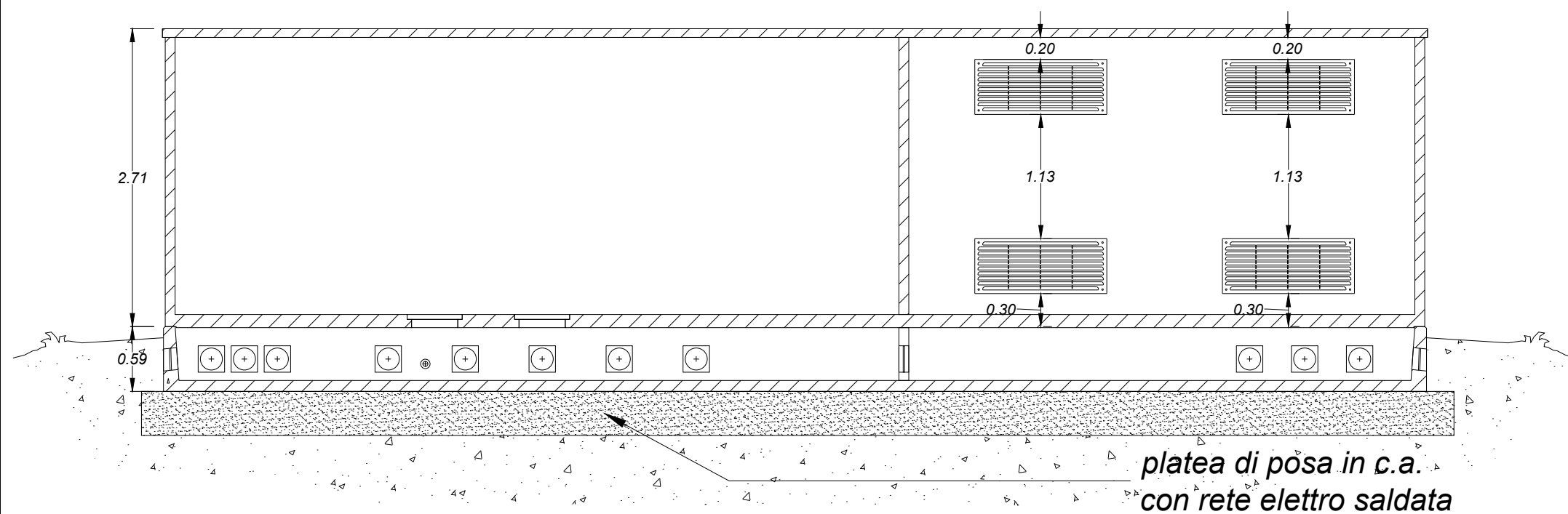


VISTA LATO D



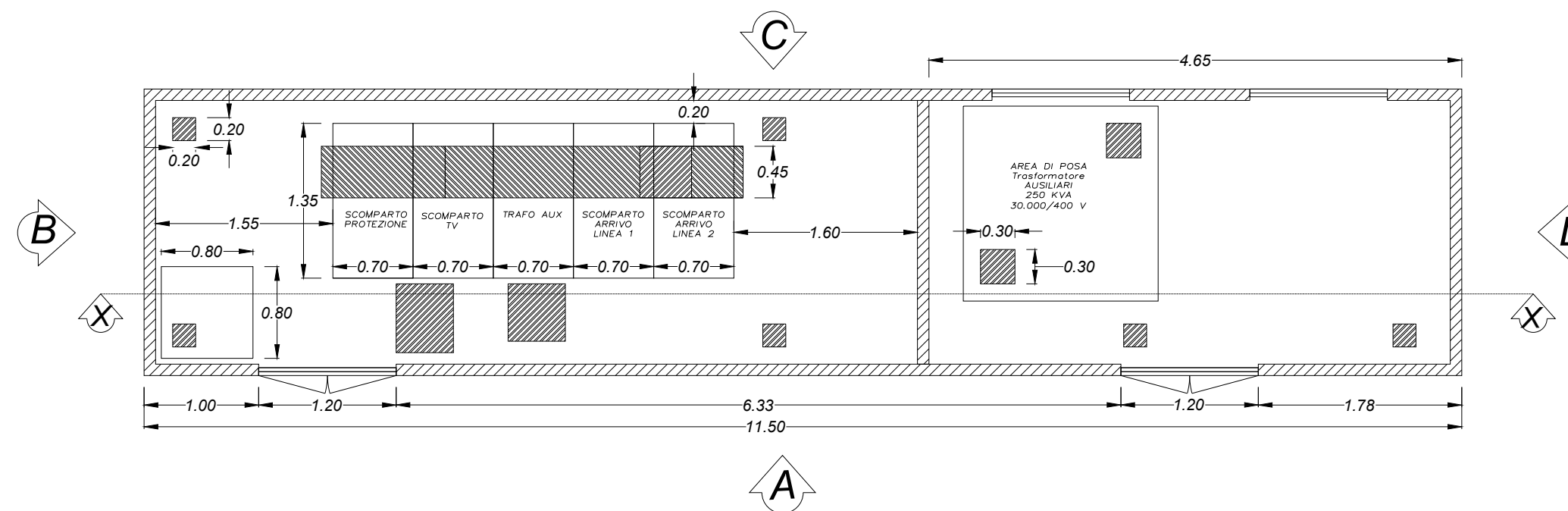
SEZIONE X - X

Scala 1:50



PIANTA

Scala 1:50








Realizzazione di un impianto agrivoltaico integrato con allevamento non intensivo di ovini, produzione agricola, produzione di energia elettrica da fonte rinnovabile fotovoltaica e sistema di accumulo elettrochimico da ubicarsi in agro di Nuoro e Orani (NU) e delle relative opere di connessione nei Comuni di Nuoro e Orani (NU) per la connessione alla Stazione Elettrica SE RTN

Impianto FV: Potenza nominale cc: 46,767 MWp - Potenza in immissione ca: 45,888 MVA
 Sistema di accumulo: Potenza nominale ca: 10,00 MVA - Capacità nominale: 22,320 MWh

ELABORATO

PARTICOLARI EDIFICI
CABINA DI RACCOLTA

| IDENTIFICAZIONE ELABORATO | | | | | | | | |
|---------------------------|-------------------|-----------|------------------|-----------|---------------|---------------------------|-------------|-------|
| Livello progetto | Codice Pratica AU | Documento | Codice elaborato | n° foglio | n° tot. fogli | Nome file | Data | Scala |
| PD | | D | 3.13_02 | 1 | 1 | D_3.13_02_CABRACCOLTA.pdf | Giugno 2022 | 1:50 |

| REVISIONI | | | | | |
|-----------|------------|-------------|----------|------------|-----------|
| Rev. n° | Data | Descrizione | Redatto | Verificato | Approvato |
| 00 | 27/06/2022 | I Emissione | SPINELLI | SPINELLI | AMBRON |

PROGETTAZIONE:

MATE System S.r.l.

Via Papa Pio XII, n.8 70020 Cassano delle Murge (BA)
 tel. +39 080 5746758
 mail: info@matesystemsrl.it pec: matesystem@pec.it



DIRITTI: Questo elaborato è di proprietà della Ambra Solare 49 S.r.l. pertanto non può essere riprodotto né integralmente, né in parte senza l'autorizzazione scritta della stessa. Da non utilizzare per scopi diversi da quelli per cui è stato fornito.

| | |
|---|---|
| <p>PROPONENTE: Ambra Solare 49 S.r.l. Via TEVERE n° 41 00198 ROMA</p> | <p>Il legale rappresentante Dott. PABLO MIGUEL OTIN PINTADO</p> |
|---|---|

Questo documento contiene informazioni di proprietà della società MATE System S.r.l. e deve essere utilizzato esclusivamente dal destinatario in relazione alle finalità per le quali è stato ricevuto. È vietata qualsiasi forma di riproduzione o di divulgazione senza l'esplicito consenso della MATE System S.r.l.