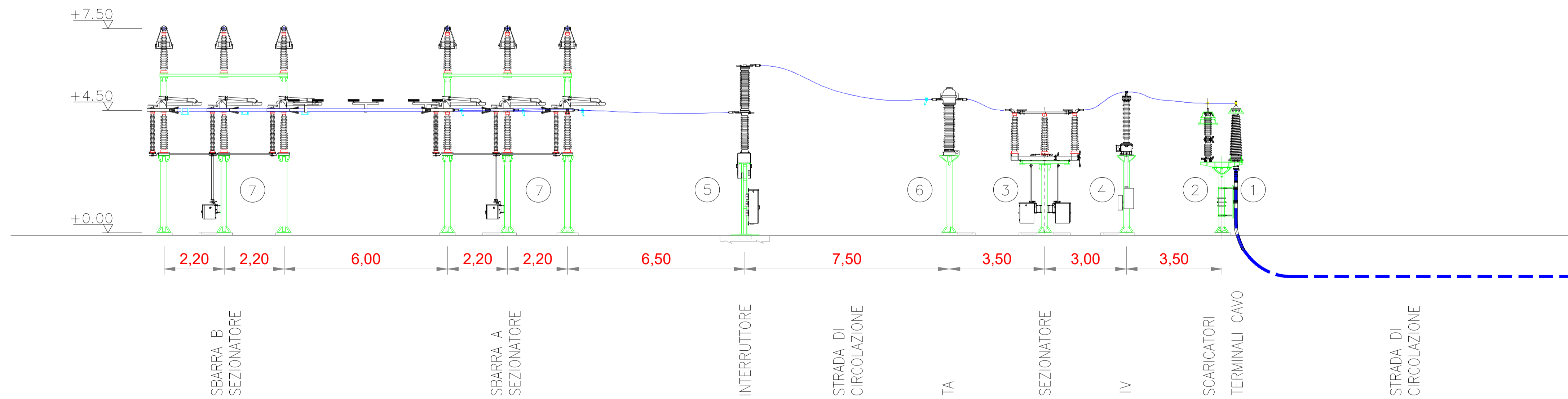


LEGENDA APPARECCHIATURE ZONA AT

- 1 Terminale cavo AT 150kV
- 2 Scaricatore
- 3 Sezionatore tripolare orizzontale con lame di messa a terra e comando motorizzato
- 4 Trasformatore di tensione
- 5 Interruttore tripolare
- 6 Trasformatore di corrente
- 7 Sezionatore tripolare verticale



VERDE 1 SRL

REALIZZAZIONE IMPIANTO AGRIVOLTAICO CON
 PRODUZIONI AGRICOLE INTENSIVE E PRODUZIONE DI
 ENERGIA ELETTRICA DA CONVERSIONE SOLARE
 FOTOVOLTAICA E OPERE DI CONNESSIONE SITO IN
 LARINO (CB) – POTENZA 51,39 MWdc

SCM INGENGERIA Tecnico
 Ing. Daniele Cavallo

TAVOLA	TITOLO	COMMESSA	TIPOLOGIA		
E15	PLANIMETRIA E SEZIONE ELETTROMECCANICA - STALLO PRODUTTORE IN STAZIONE RTN	21094	D		
REVISIONE		CODICE ELABORATO			
01		DW21094D-E15			
FOGLIO		SOSTITUISCE	SOSTITUITO DA		
1/1		---	---		
REV	DATA	MODIFICA	DISEGNATO	CONTROLLATO	APPROVATO
00	20/03/2022	Emissione	Cavallo	Cavallo	Cavallo
01					
02					
03					
04					
05					
<small>Nome file: DW21094D-E15.dwg</small>			<small>Scala: 1:100</small>		