

VERDE 1 SRL

REALIZZAZIONE IMPIANTO AGRIVOLTAICO CON PRODUZIONI AGRICOLE INTENSIVE E PRODUZIONE DI ENERGIA ELETTRICA DA CONVERSIONE SOLARE FOTOVOLTAICA E OPERE DI CONNESSIONE SITO IN LARINO (CB) – POTENZA 51,39 MWdc



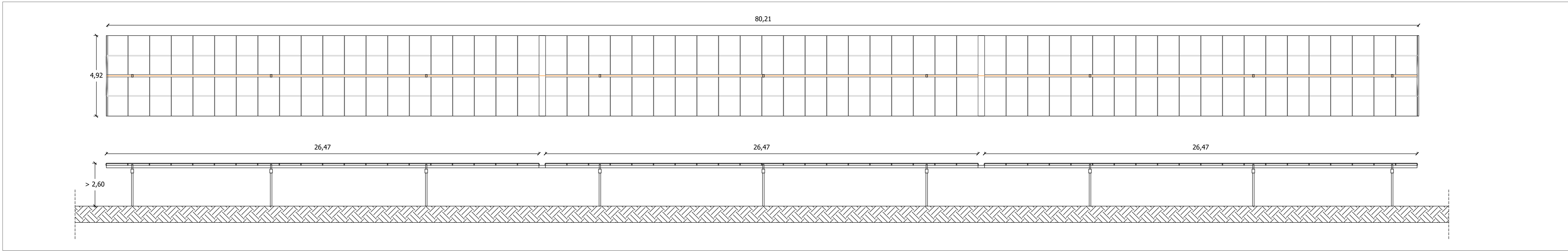
Tecnico
ing. Danilo POMPONIO

Collaborazioni
ing. Milena MIGLIONICO
ing. Giulia CARELLA
ing. Valentina SAMMARTINO
ing. Tommaso MANCINI
ing. Iaria Maria PIERRI
ing. Fabio MASTROSERIO
arch. Angela LA RICCIA
planif. terr. Antonio SANTANDREA
ing. Margherita DEBERNARDIS
geod. Lucia SANTOPIETRO

Responsabile commessa
ing. Danilo POMPONIO

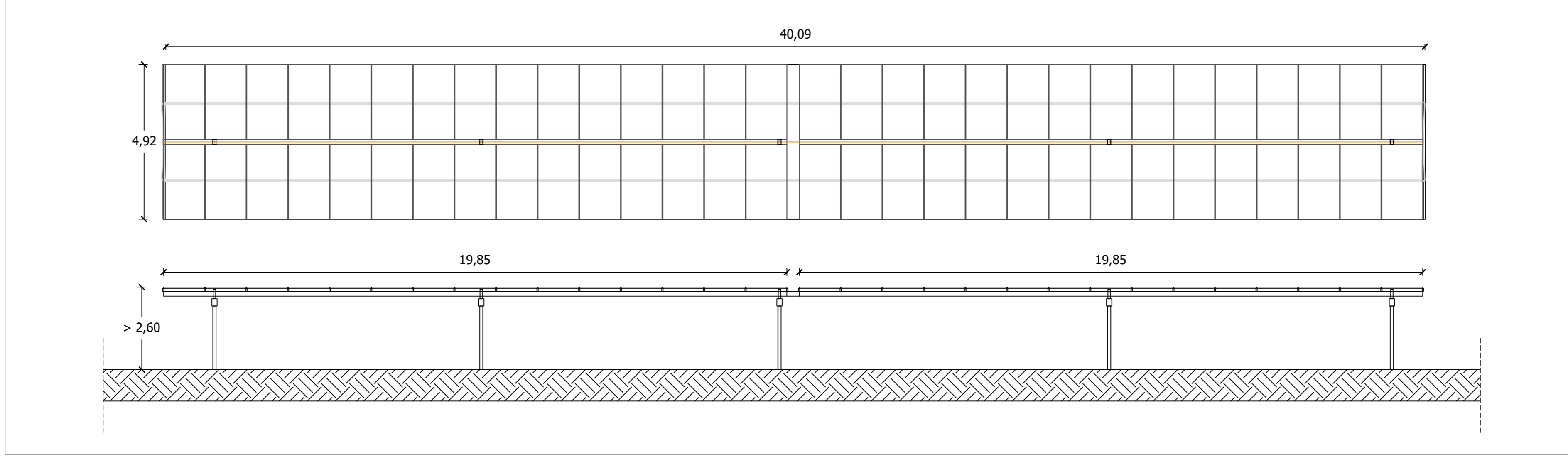
TAVOLA	TITOLO	COMMESSA	TIPOLOGIA
P06	PARTICOLARI STRUTTURE	21094	D
REVISIONE		CODICE ELABORATO	
00		DW21094D-P06	
		SOSTITUISCE	SOSTITUITO DA
		-----	-----
FOGLIO		NOME FILE	SCALA
1/1		DW21094D-P06.dwg	varie
REV.	DATA	MODIFICA	DISSEGNIATO
00	08/10/2021	Emissione	Debernardis
01			Migliorico
02			Pomponio
03			
04			
05			

TIPOLOGICO STRUTTURA A QUATTRO STRINGHE (2 x 60 MODULI)



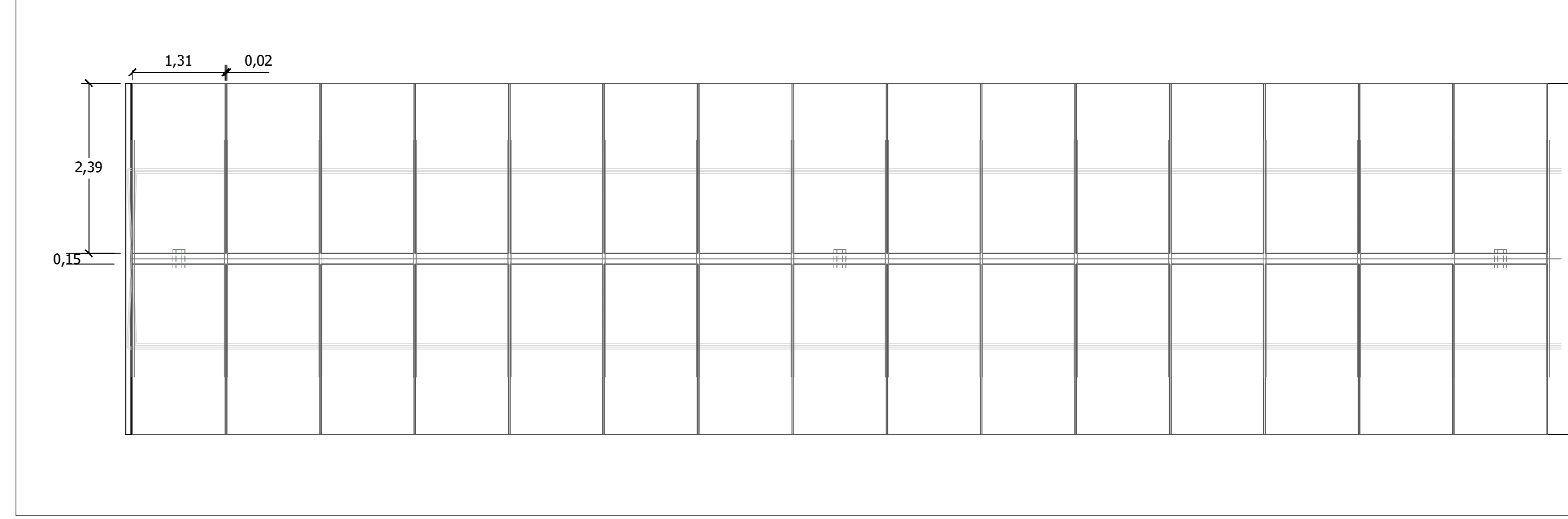
Scala 1:100

TIPOLOGICO STRUTTURA A DUE STRINGHE (2 x 30 MODULI)



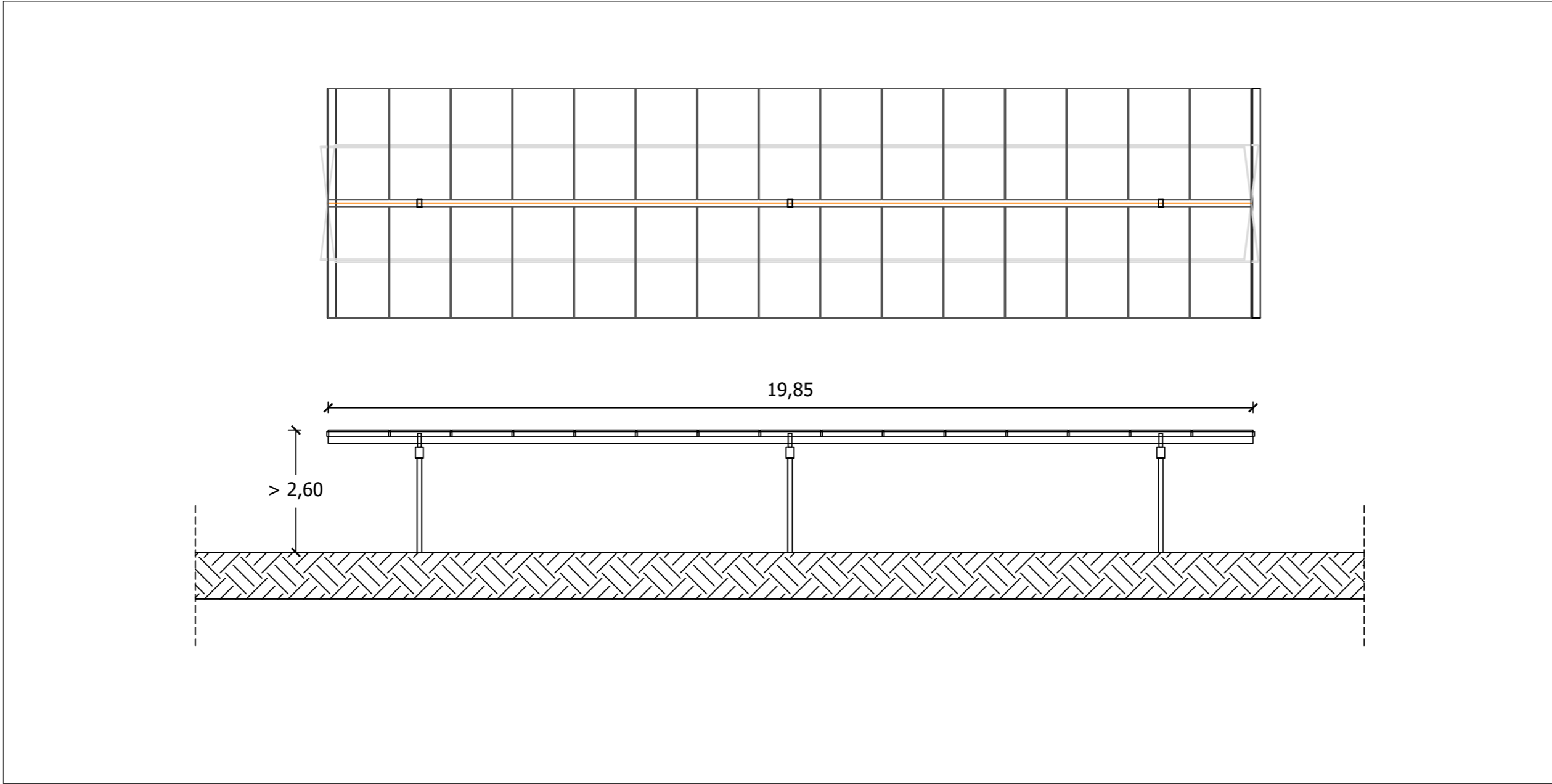
Scala 1:100

DETTAGLIO MODULI FOTOVOLTAICI



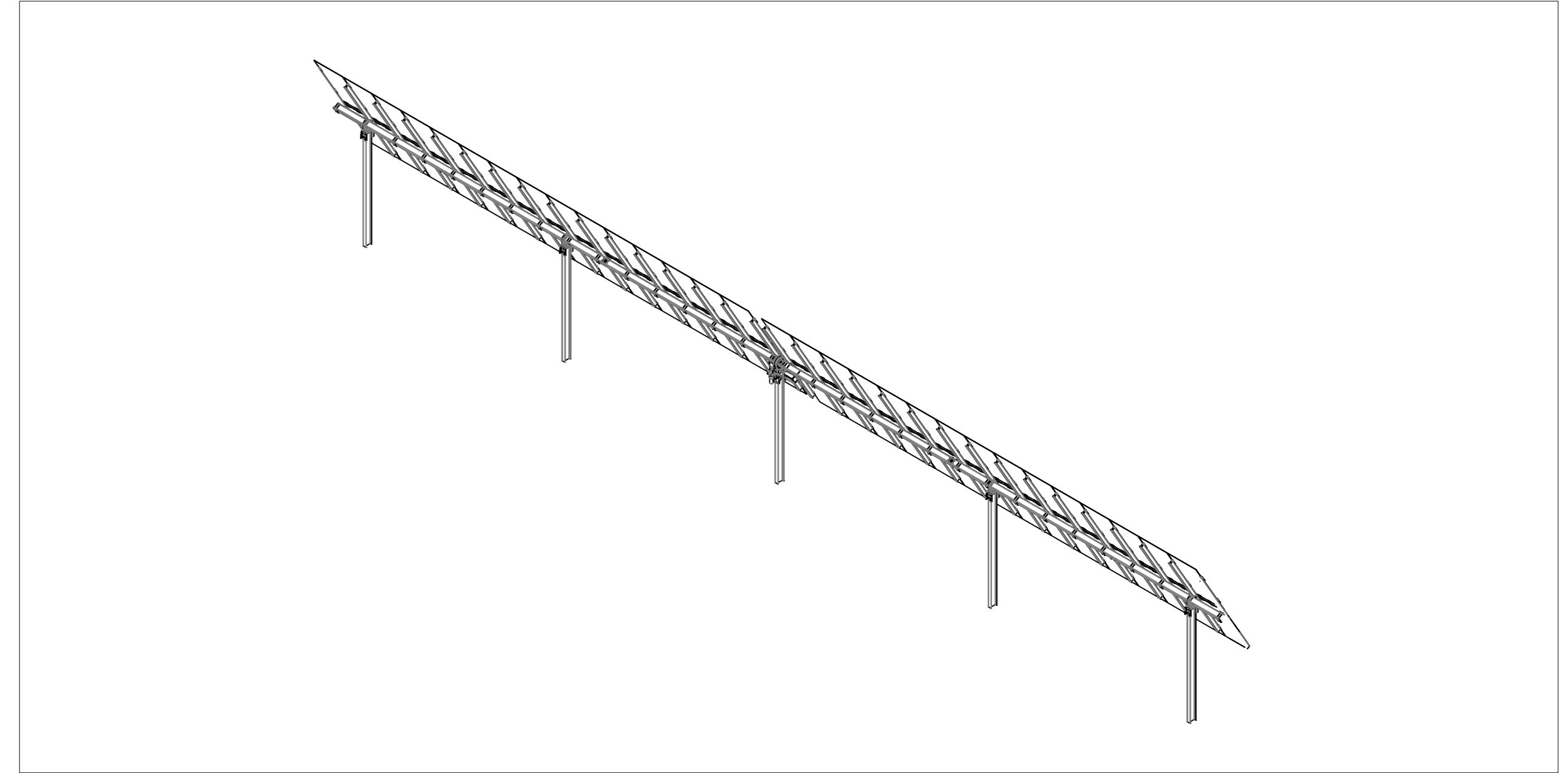
Scala 1:50

TIPOLOGICO STRUTTURA A UNA STRINGA (2 x 15 MODULI)

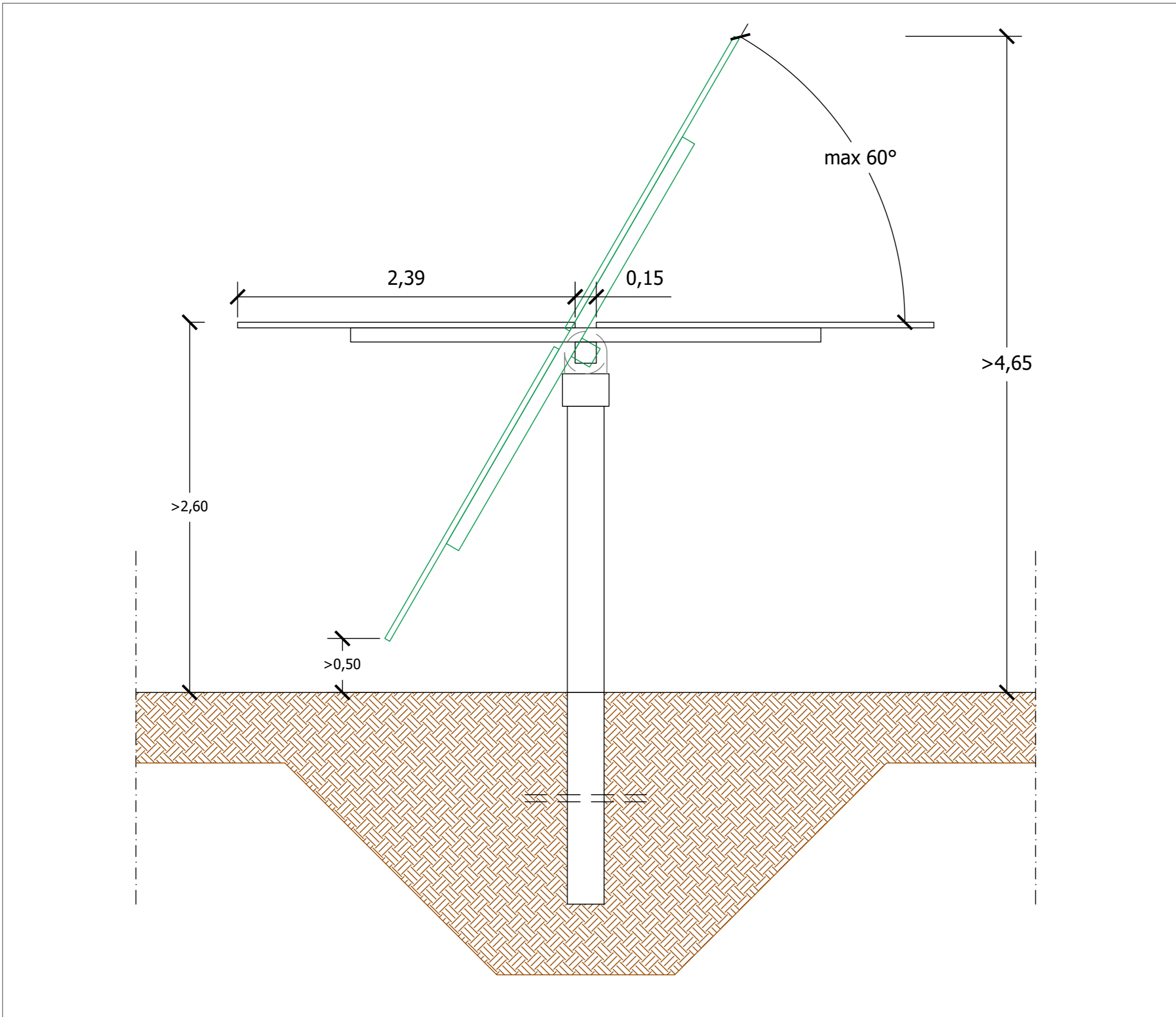


Scala 1:100

TIPOLOGICO ASSONOMETRICO STRUTTURA

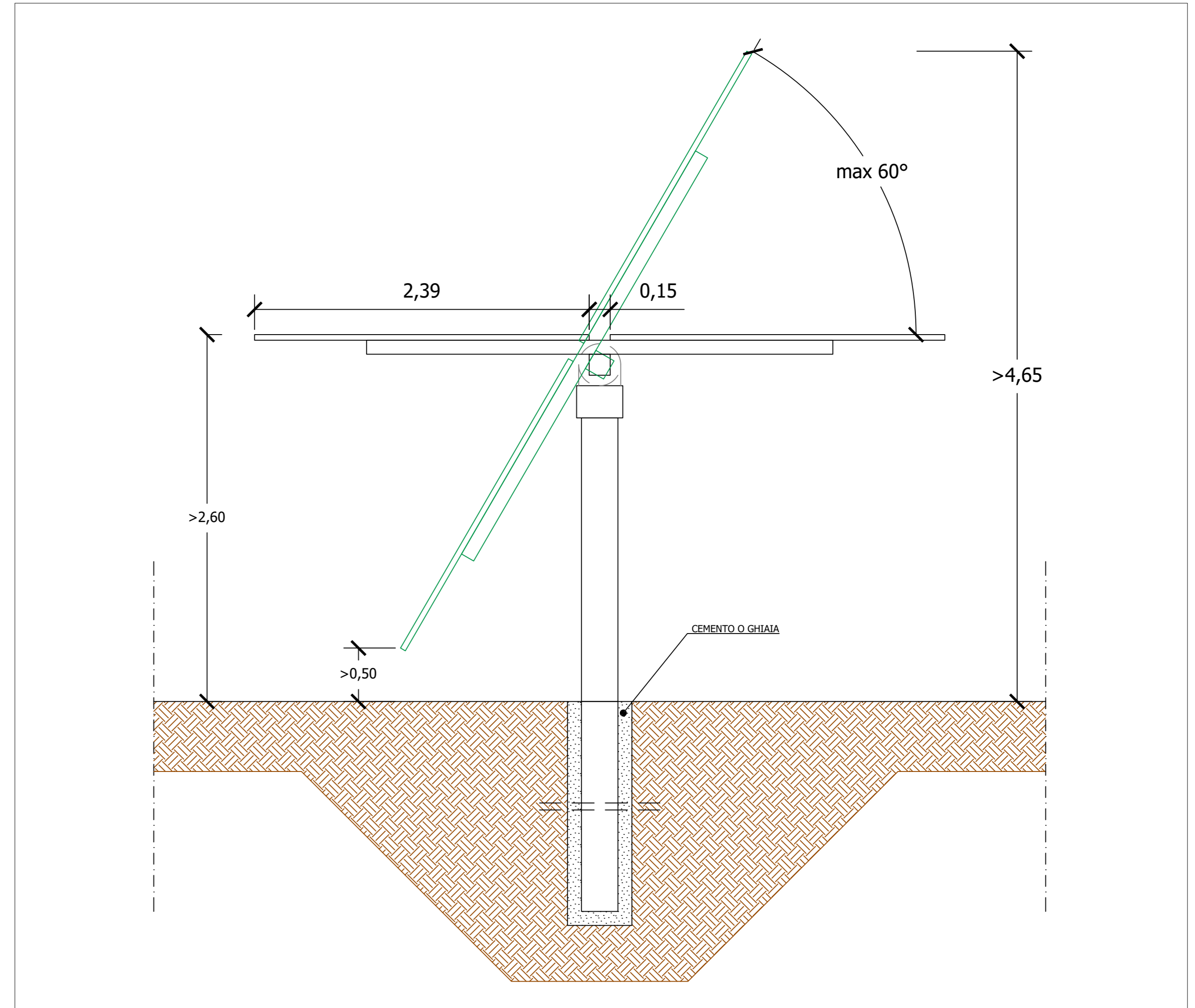


TIPOLOGICO STRUTTURA A PALI INFISSI



Scala 1:25

TIPOLOGICO STRUTTURA CON PREDRILLING



Scala 1:25