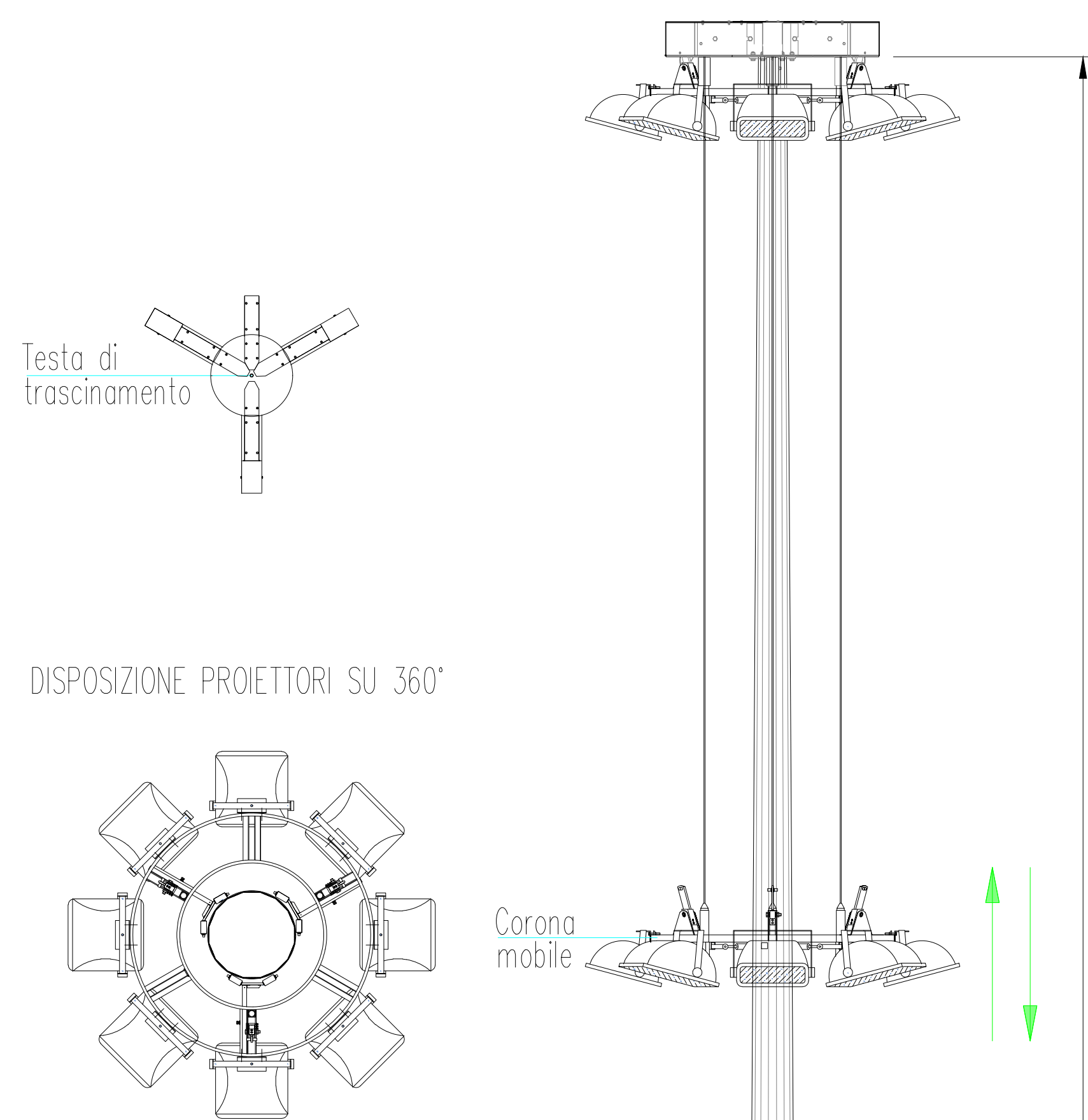
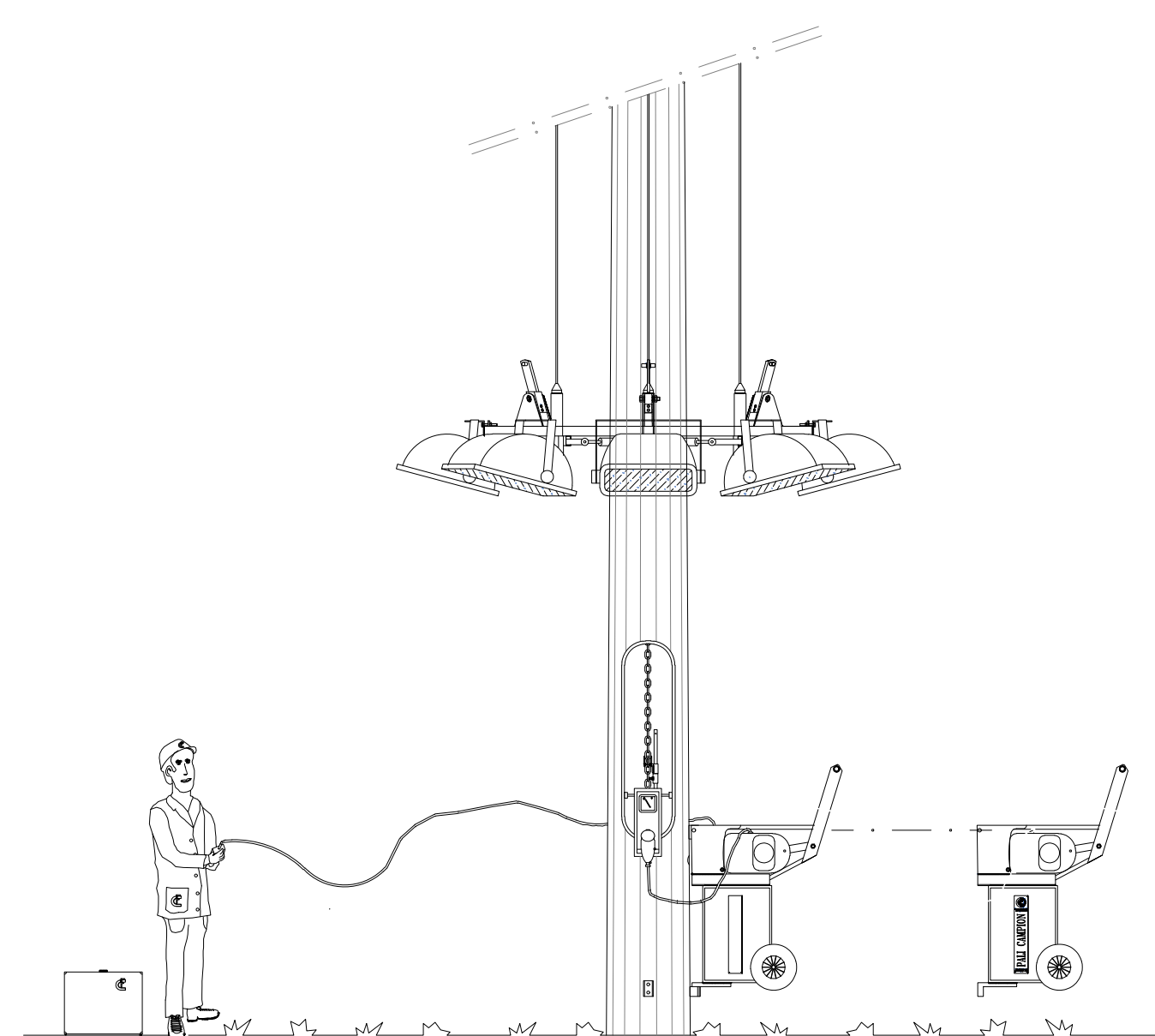


PARTICOLARE TORRE FARO 30.00m F.T. PER ILLUMINAZIONE ESTERNA CON CORONA MOBILE AD AZIONAMENTO ELETTRICO TRAMITE CARELLO



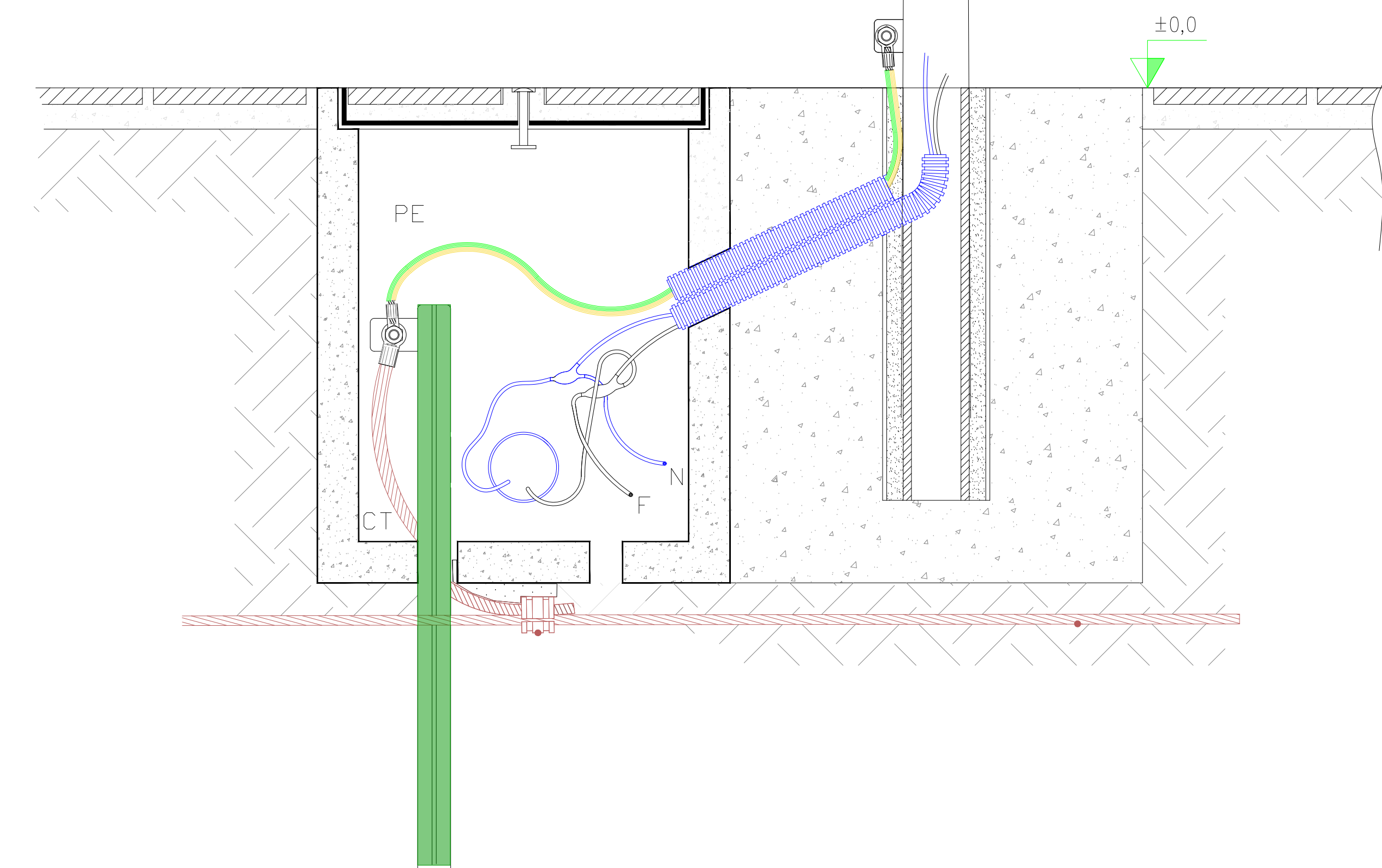
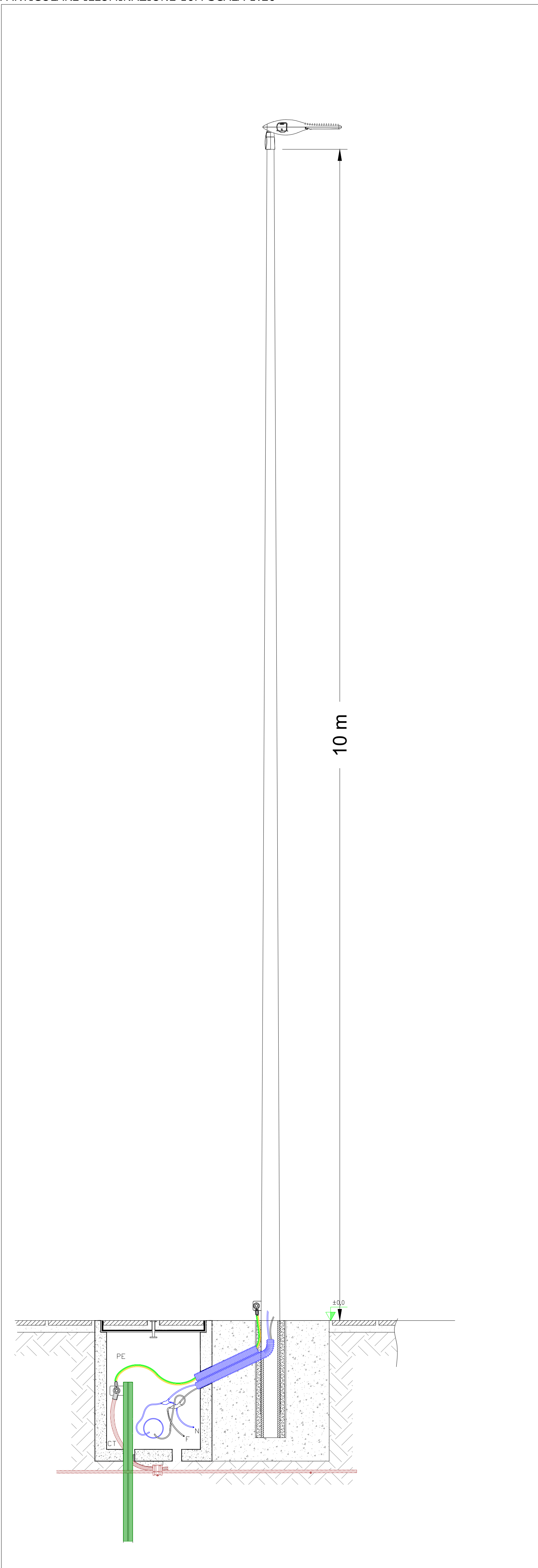
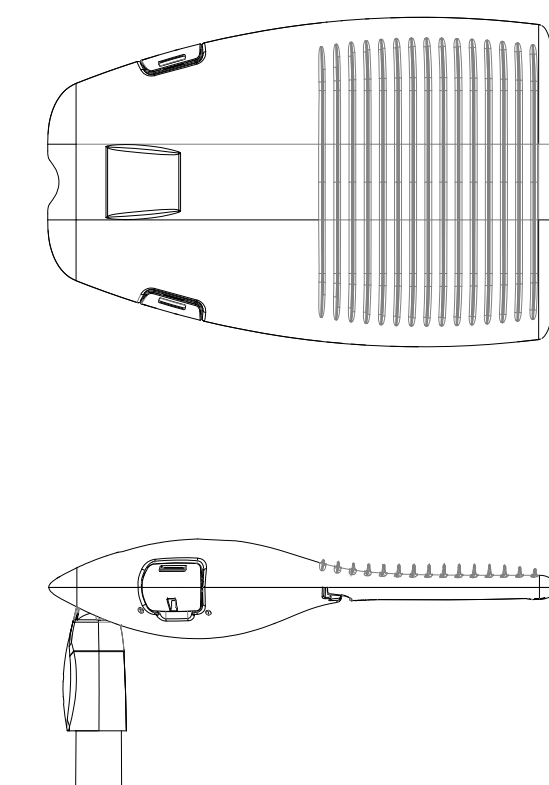
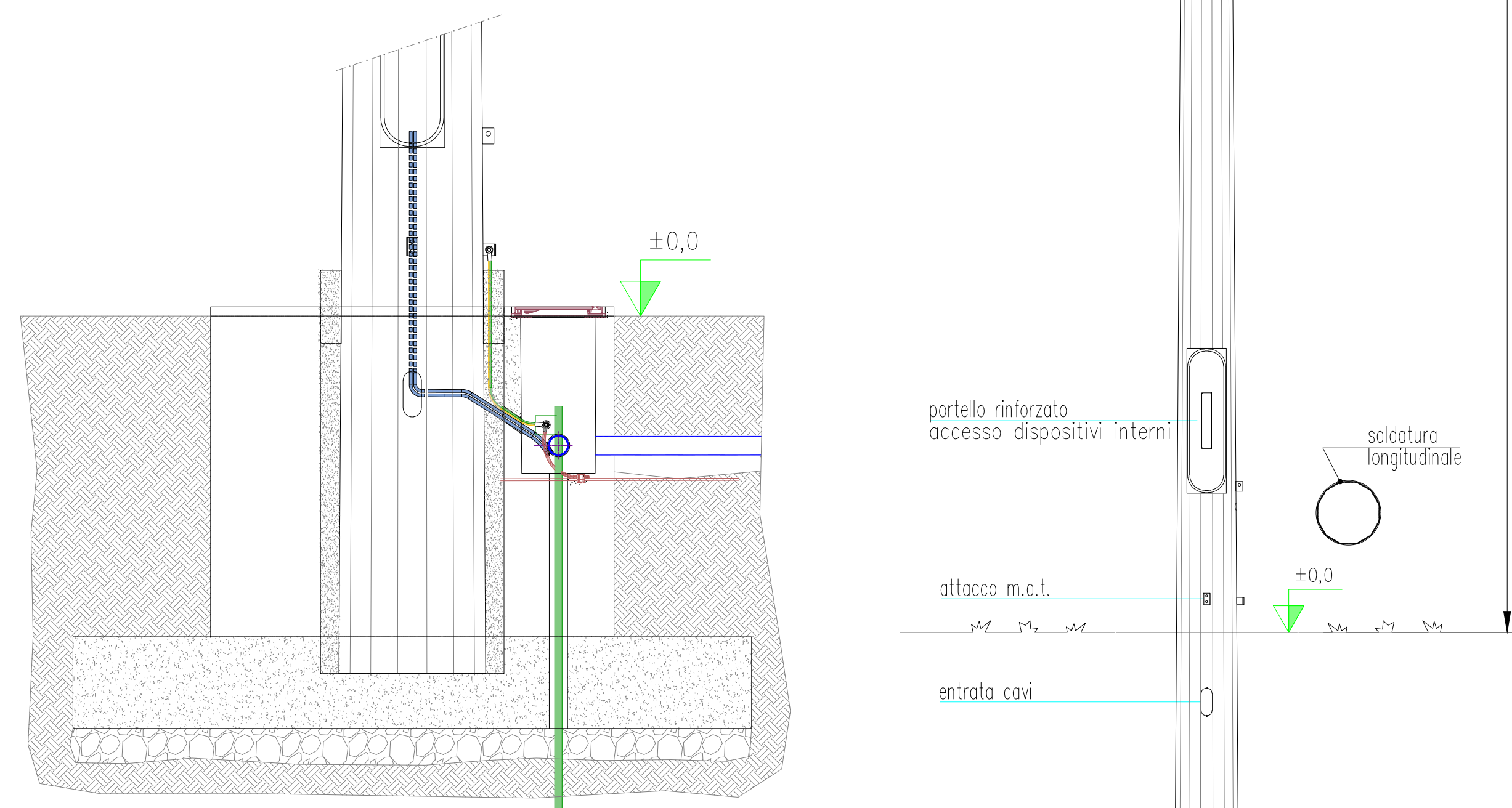
PARTICOLARE ATTACCO CARELLO ELETTRICO MOVIMENTAZIONE CORONA MOBILE PER TORRE FARO 30.00m F.T. ILLUMINAZIONE ESTERNA



stela monolubolare a sezione poligonale in tronchi ad incastro

30 m

PARTICOLARE POSA DELLA TORRE FARO 30.00m F.T. ILLUMINAZIONE ESTERNA SU PIUNTO DISPENSORE DI TERRA E COLLEGAMENTI ELETTRICI



**VERDE 1 SRL**

**REALIZZAZIONE IMPIANTO AGRIVOLTAICO CON PRODUZIONI AGRICOLE INTENSIVE E PRODUZIONE DI ENERGIA ELETTRICA DA CONVERSIONE SOLARE FOTOVOLTAICA E OPERE DI CONNESSIONE SITO IN LARINO (CB) - POTENZA 51,39 MWdc**



TAVOLA	TITOLO	COMMESSA	TIPOLOGIA		
<b>P10a</b>	<b>PARTICOLARI COSTRUTTIVI - DETTAGLIO ILLUMINAZIONE</b>	<b>21094</b>	<b>D</b>		
REVISIONE		CODICE ELABORATO			
<b>01</b>		<b>DW21094D-P10a</b>			
FOLLIO		SOSTITUISCE	SOSTITUITO DA		
<b>1/1</b>					
REV.	DATA	MODIFICA	DESEGNIATO	CONTROLLATO	APPROVATO
00	20/03/2022	Emissione	Cavallo	Cavallo	Cavallo
01					
02					
03					
04					
05					