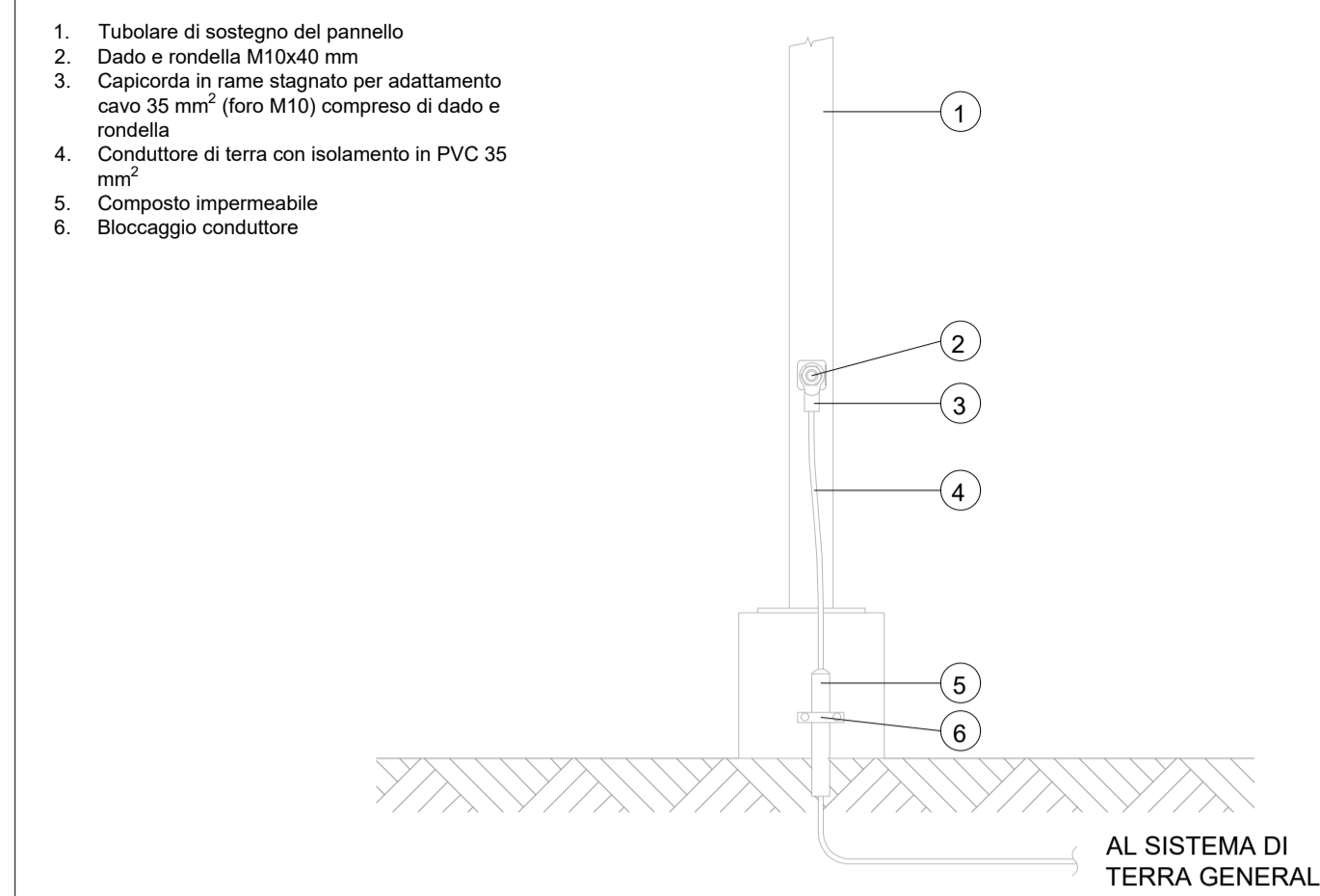
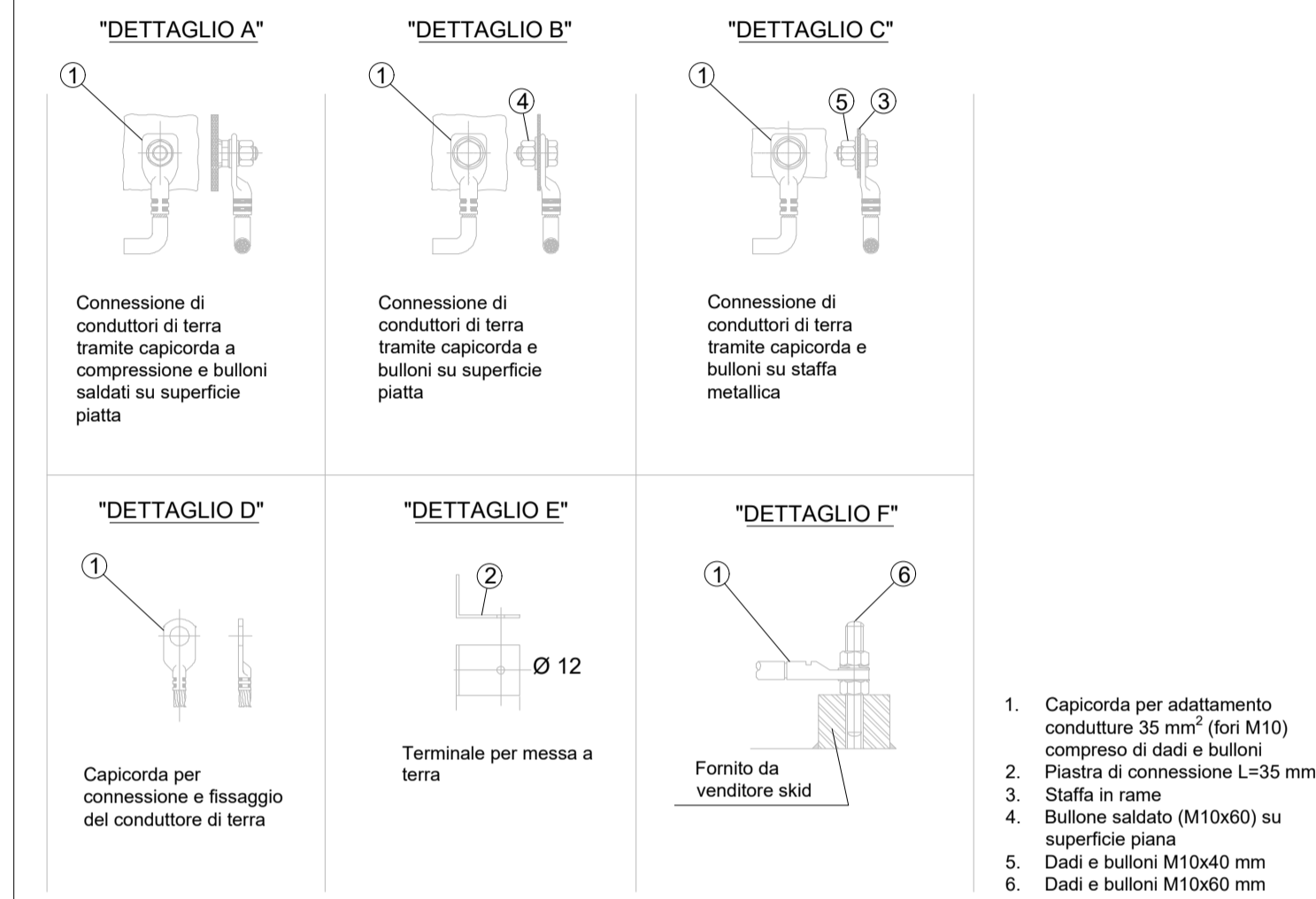


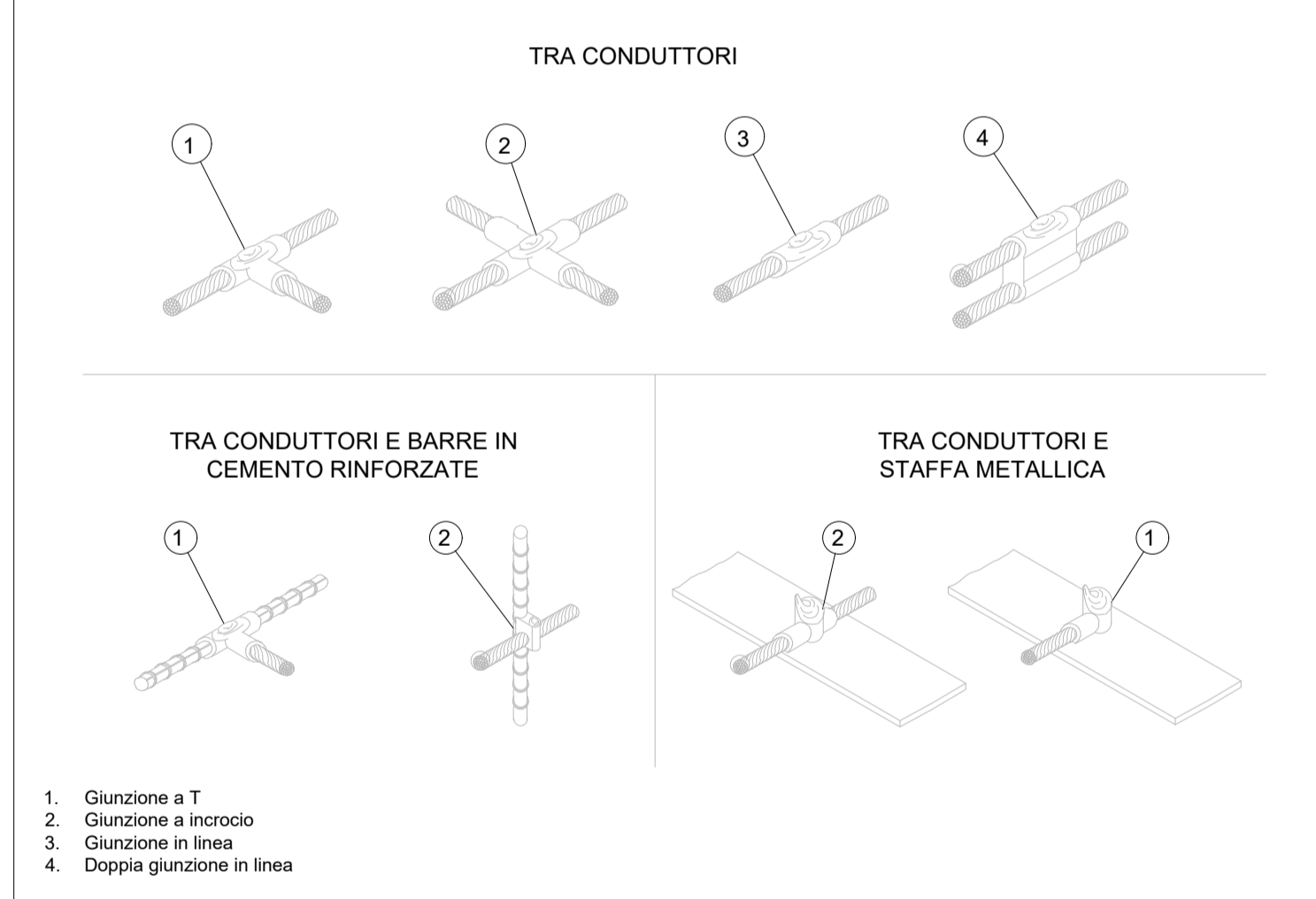
CONNESSIONE TIPICA AL SISTEMA DI TERRA DEL PANNELLO



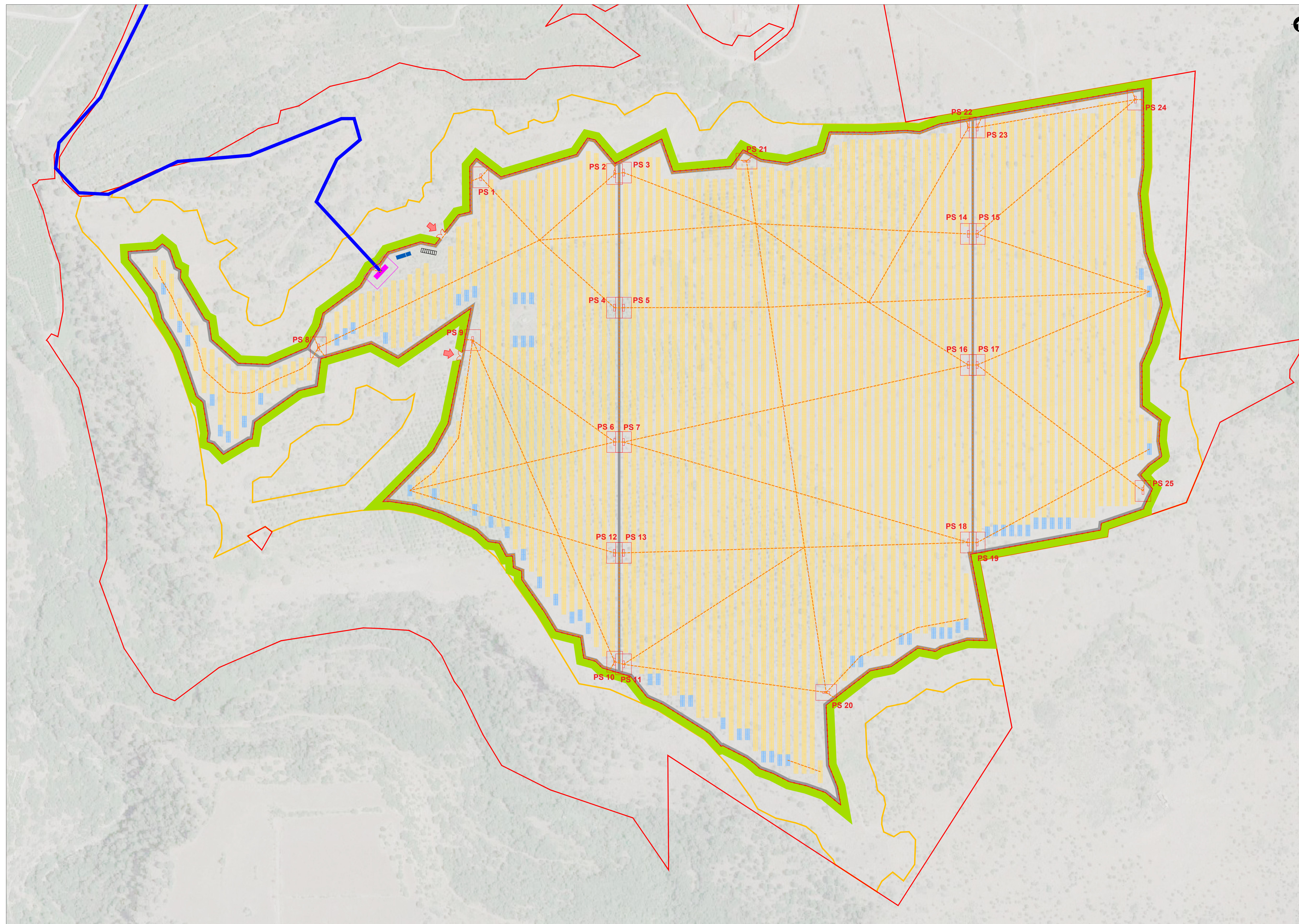
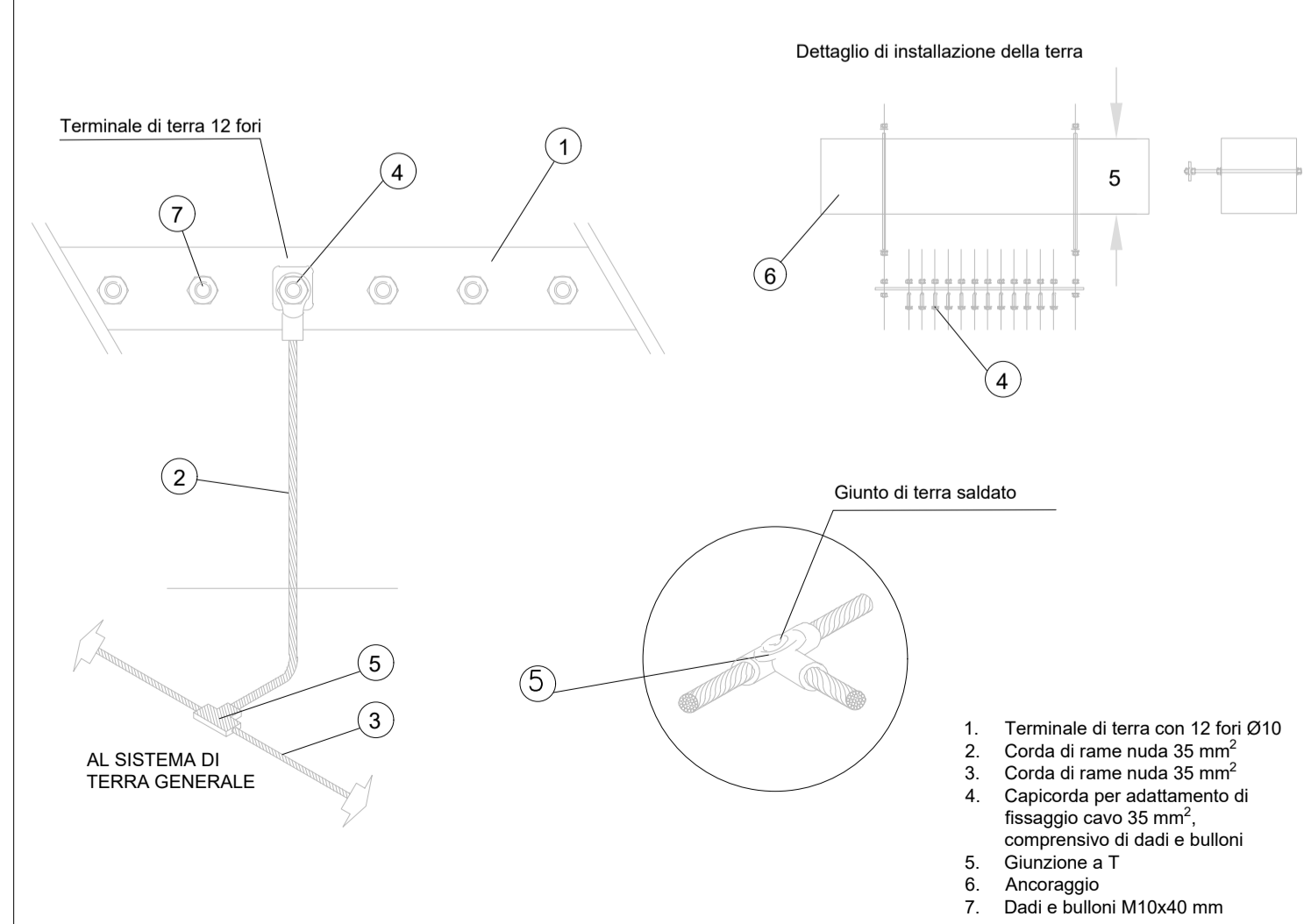
CONNESSIONE CONDUTTORI



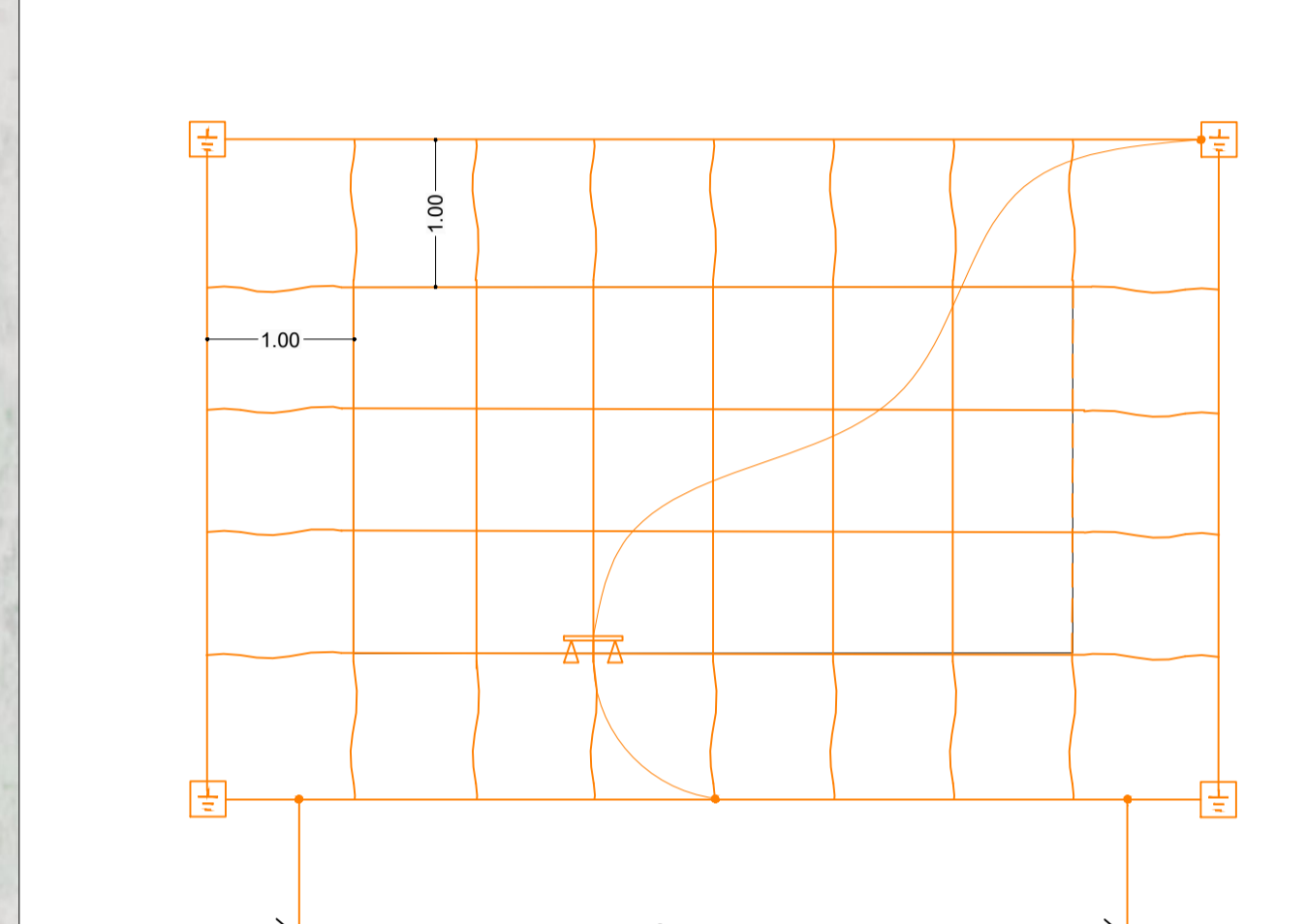
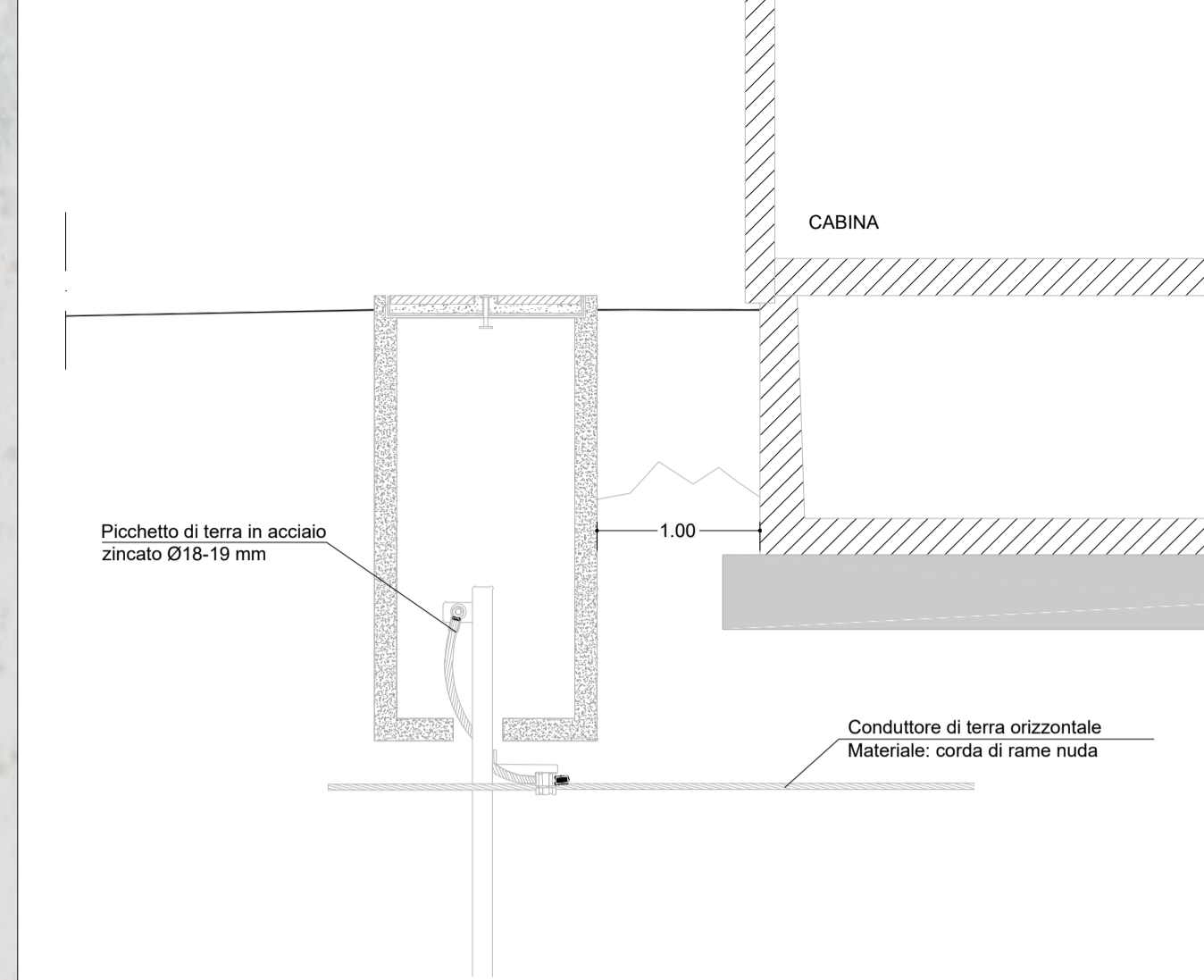
CONNESSIONE METALLICI SALDATI



BARRA DI MESSA A TERRA SU STRUTTURA IN CALCESTRUZZO NON ISOLATA



DETTAGLI DI INSTALLAZIONE TIPICI DELLA TERRA CONDUTTORE DI TERRA ORIZZONTALE



LEGENDA

	AREA CATASTALMENTE DISPONIBILE		CABINA POWER STATION
	AREA LORDA DI IMPIANTO		CABINA UFFICIO MAGAZZINO
	RECINZIONE IN PROGETTO		TRACKER 2X24 PANNELLI
	VIABILITA' INTERNA		TRACKER 2X12 PANNELLI
	FASCIA DI MITIGAZIONE ESTERNA		LINEA DI CONNESSIONE MT
	CABINA GENERALE MT		RETE DI TERRA



0	Prima Emissione	IC/MB	GG	QC	06/2022
Rev.	Descrizione	Redatto	Verificato	Approvato	Data

Proprietario: **tep** rinnovabili energie TEP RENEWABLES (CARLENTINI PV) S.R.L.
Viale Shakespeare, 71 - 00144 Roma
P.IVA e C.F. 16376291007- REA RM - 1653289

Progetto: IMPIANTO FOTOVOLTAICO A TERRA (AGROFOTVOLTAICO) COLLEGATO ALLA RETE
POTENZA NOMINALE 32.46 MWp
POTENZA IN INIEZIONE 50 MW
Comune di Capranica (SR)

Progettista: ING. MATTEO BERTONERI iscritto all'Ordine degli Ingegneri della Provincia di Massa Carrara al n. 669 sez. A

Tavola: **RETE DI TERRA IMPIANTO FV** Tav. n°: **PI-T02**

RF: 963.IT.21.SIC-CARLENTINI_PI-T02_Rev01 Scale: 1:2000