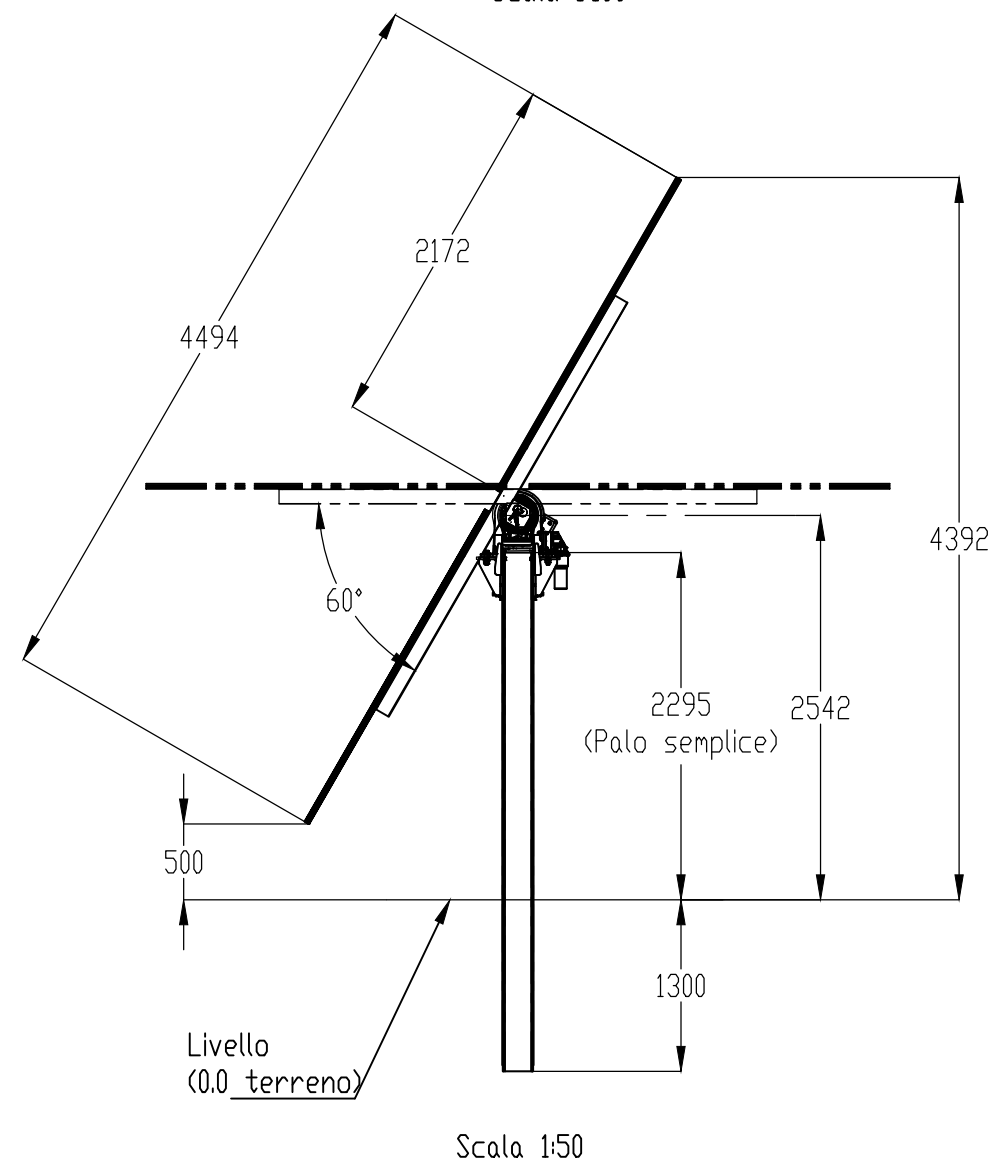
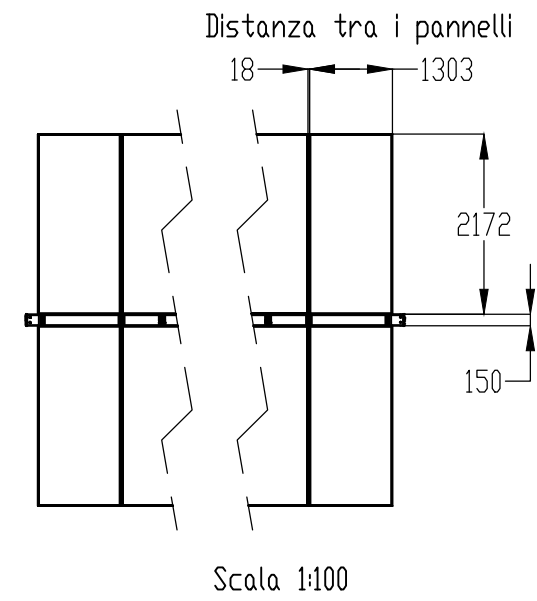


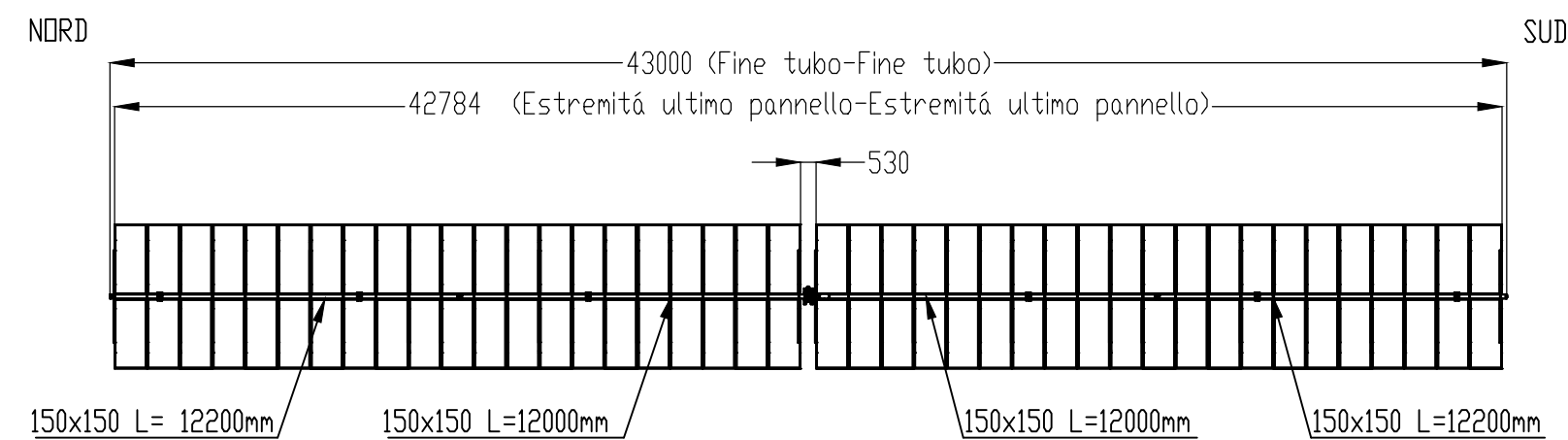
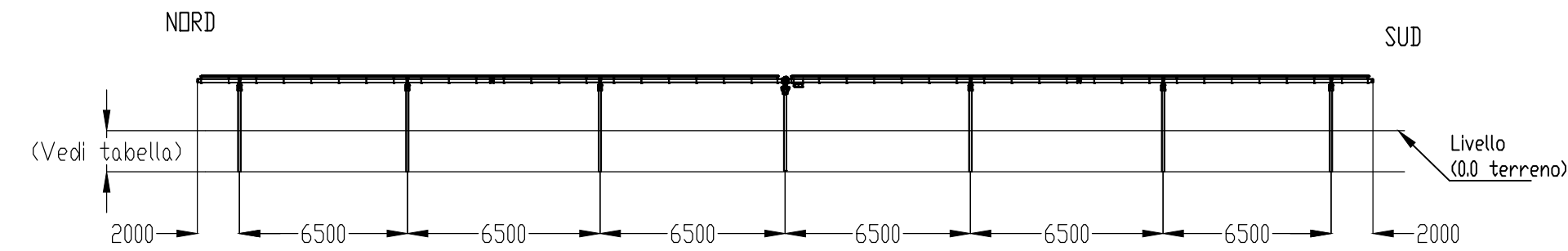
Pannello: Trina Vertex TSM-600DEG20C.20



Palo semplice - Lunghezza interrata standard	
60 gradi	
1,3m	
1,5m	
1,7m	
2m	
2,5m	
2,8m	
3m	

Tracker con inclinazione 0° (posizione orizzontale)

Configurazione 2x32



enfinity | energy for life

IMPIANTO AGRO-FOTOVOLTAICO "MANIMUZZI" E OPERE CONNESSE

POTENZA IMPIANTO 19.8336 MWp
COMUNI DI COLLEPASSO E CASARANO (LE)

Proponente

EG ETRURIA S.R.L.

VIA DEI PELLEGRINI 22 - 20122 MILANO (MI) - P.IVA: 11769760965- PEC: egetruria@pec.it

Progettazione

deve-loop

sviluppo sostenibile

DEVE-LOOP S.R.L. UNIPERSONALE

Via ORAZIO, 152

65128 - PESCARA (PE)

P.IVA: 02319140683

ARCH. GIANLUCA
FRANCAVILLA

Farenti

FARENTI S.R.L.

Via DON GIUSEPPE CORDA

03030 - SANTOPADRE (FR)

P.IVA: 02604750600

ING. PIERO FARENTI

Coordinamento progettuale

ARCH. GIANLUCA
FRANCAVILLA

DEVE-LOOP S.R.L. UNIPERSONALE

Via ORAZIO, 152 65128 - PESCARA (PE)

P.IVA: 02319140683- PEC: deve-loop@pec.it

deve-loop
sviluppo sostenibile

Titolo Elaborato

TRACKERS, SISTEMA DI ANCORAGGIO

LIVELLO PROGETTAZIONE	CODICE ELABORATO	FILENAME	RIFERIMENTO	DATA	SCALA
PROGETTO DEFINITIVO	TAV.18	---	---	04/2022	VARIE

Revisioni

REV.	DATA	DESCRIZIONE	ESEGUITO	VERIFICATO	APPROVATO
0.0	04/2022	PRIMA EMISSIONE	DEV	FAR	ENF

COMUNI DI COLLEPASSO
E CASARANO (LE)
REGIONE PUGLIA

enfinity