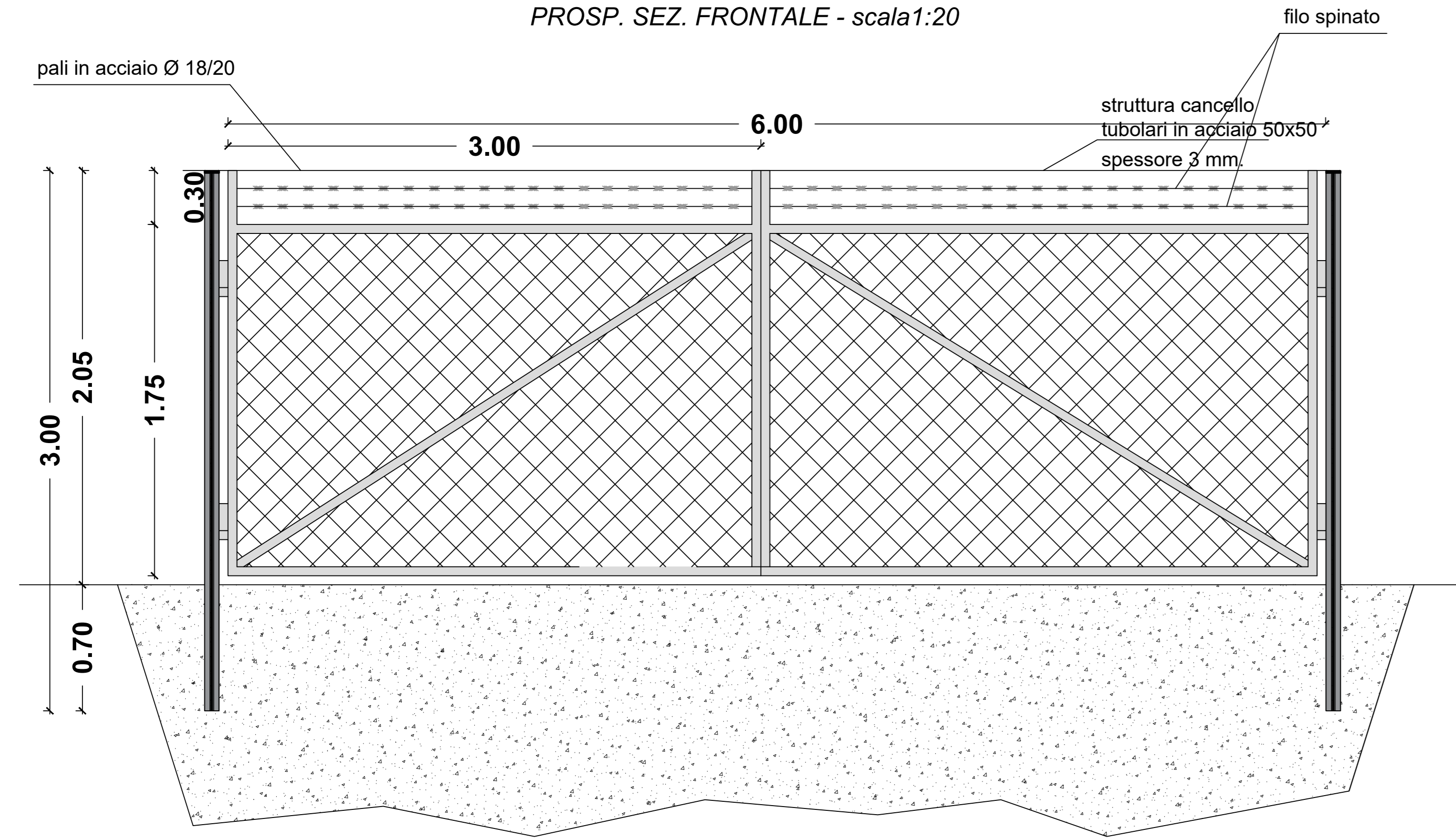
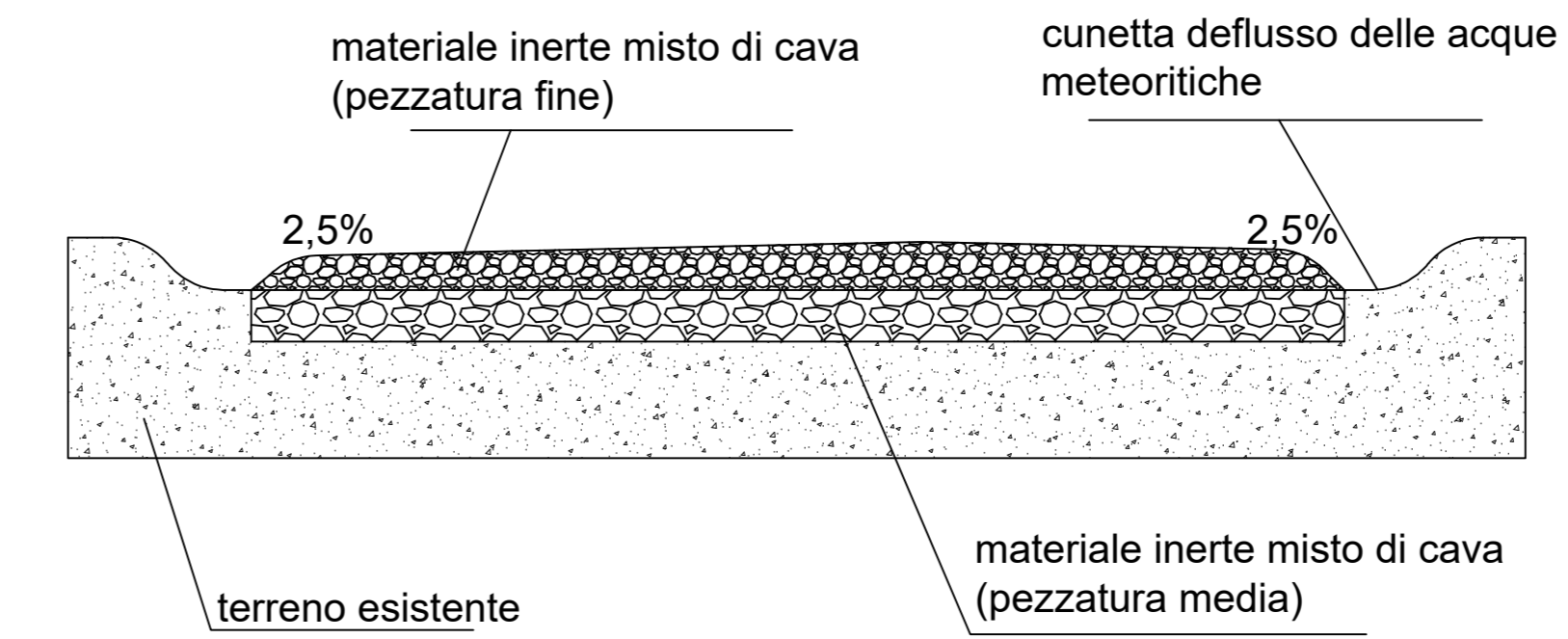


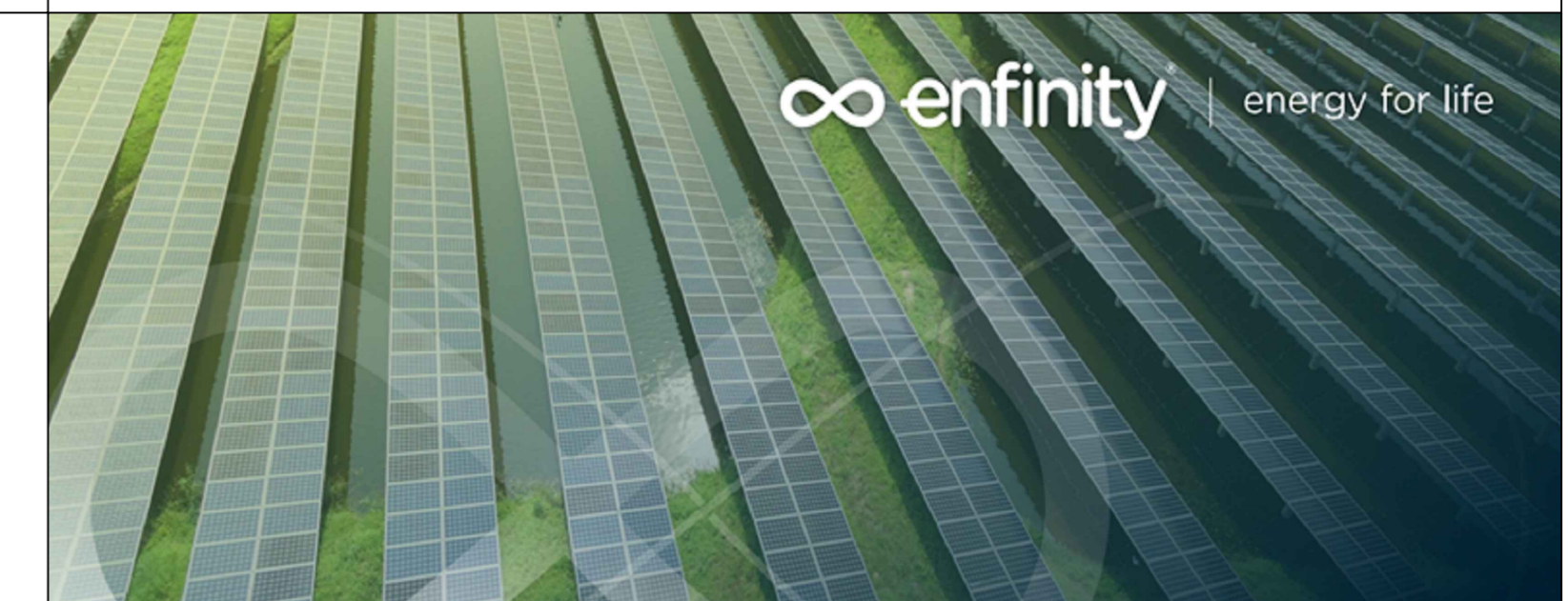
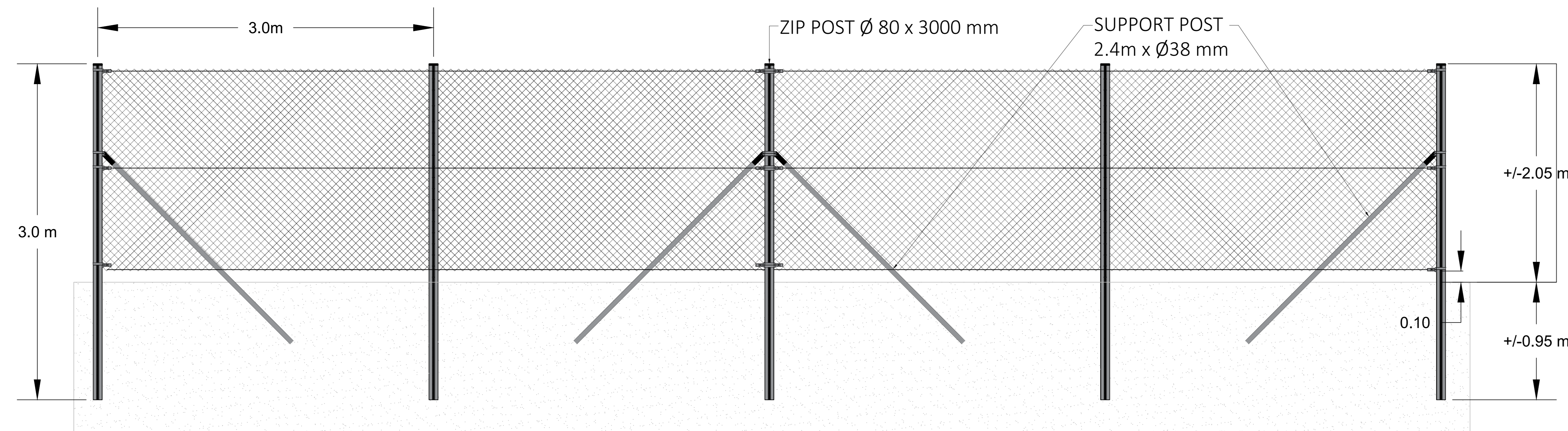
DETTAGLIO ACCESSI
PROSP. SEZ. FRONTALE - scala 1:20



DETTAGLIO VIABILITA' INTERNA
scala 1:20



DETTAGLIO RECINZIONE
scala 1:20



IMPIANTO AGRO-FOTOVOLTAICO "MANIMUZZI" E OPERE CONNESSE

POTENZA IMPIANTO 19.8336 MWp
COMUNI DI COLLEPASSO E CASARANO (LE)

Proponente
EG ETRURIA S.R.L.
VIA DEI PELLEGRINI 22 - 20122 MILANO (MI) - P.IVA: 11769760965 - PEC: egeturia@pec.it

Progettazione

deve-loop sviluppo sostenibile
DEVE-LOOP S.R.L. UNIPERSONALE
Via ORAZIO, 152
65128 - PESCARA (PE)
P.IVA: 02319140683

arenti
FARENTI S.R.L.
Via DON GIUSEPPE CORDA, 104
03030 - SANTOPADRE (FR)
P.IVA: 02604750690

ARCH. GIANLUCA FRANCAVILLA
N. 947

ING. PIERO FARENTI

Coordinamento progettuale
ARCH. GIANLUCA FRANCAVILLA
DEVE-LOOP S.R.L. UNIPERSONALE
Via ORAZIO, 152 65128 - PESCARA (PE)
P.IVA: 02319140683 - PEC: deve-loop@pec.it

deve-loop sviluppo sostenibile

Titolo Elaborato
DETTAGLI RECINZIONE/CANCELLO/VIABILITA'

LIVELLO PROGETTAZIONE	CODICE ELABORATO	FILENAME	RIFERIMENTO	DATA	SCALA
PROGETTO DEFINITIVO	TAV.22	---	---	04/2022	1:20

REV.	DATA	DESCRIZIONE	ESEGUITO	VERIFICATO	APPROVATO
0.0	04/2022	PRIMA EMISSIONE	DEV	FAR	ENF

COMUNI DI COLLEPASSO
E CASARANO (LE)
REGIONE PUGLIA

