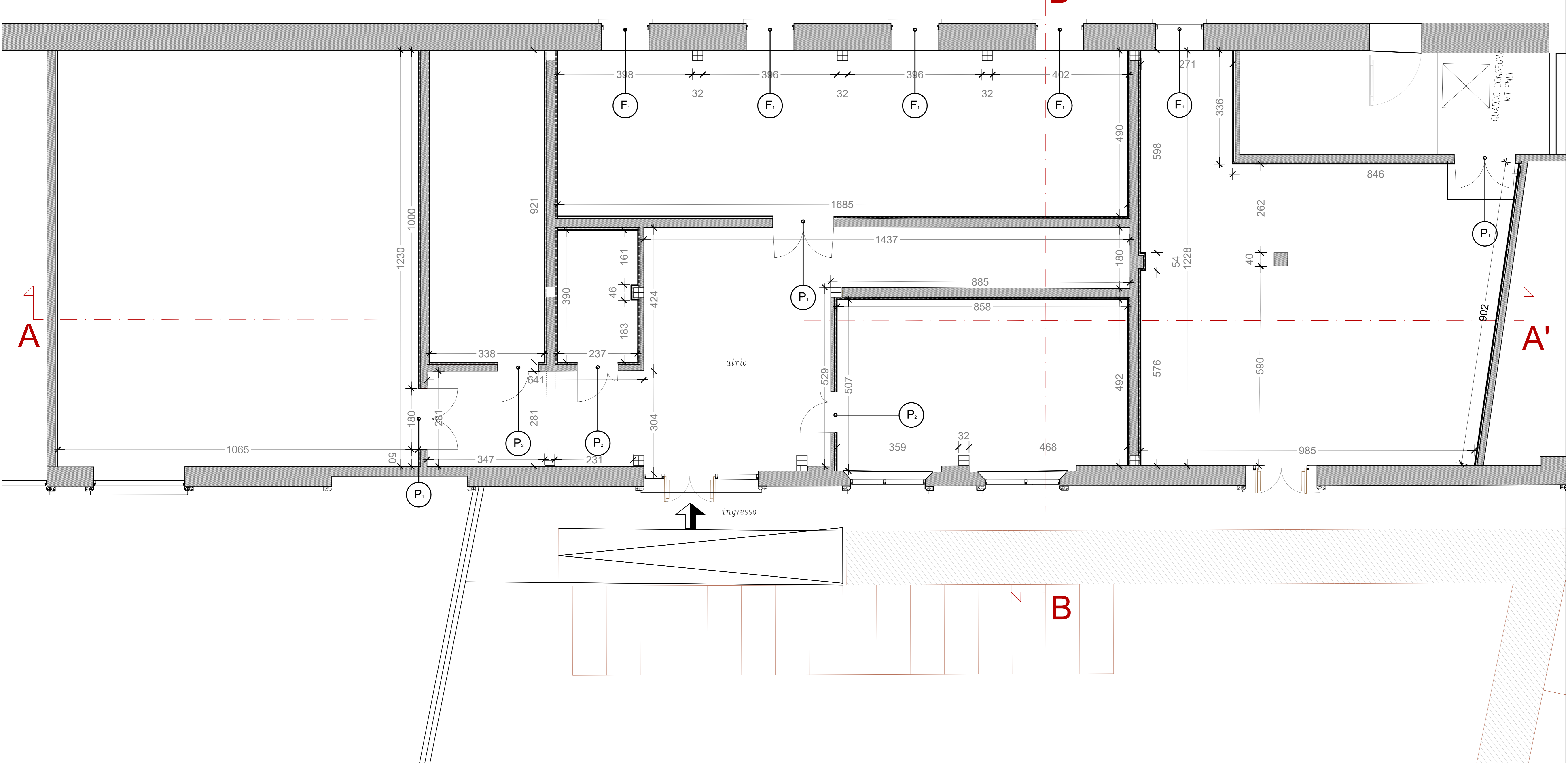
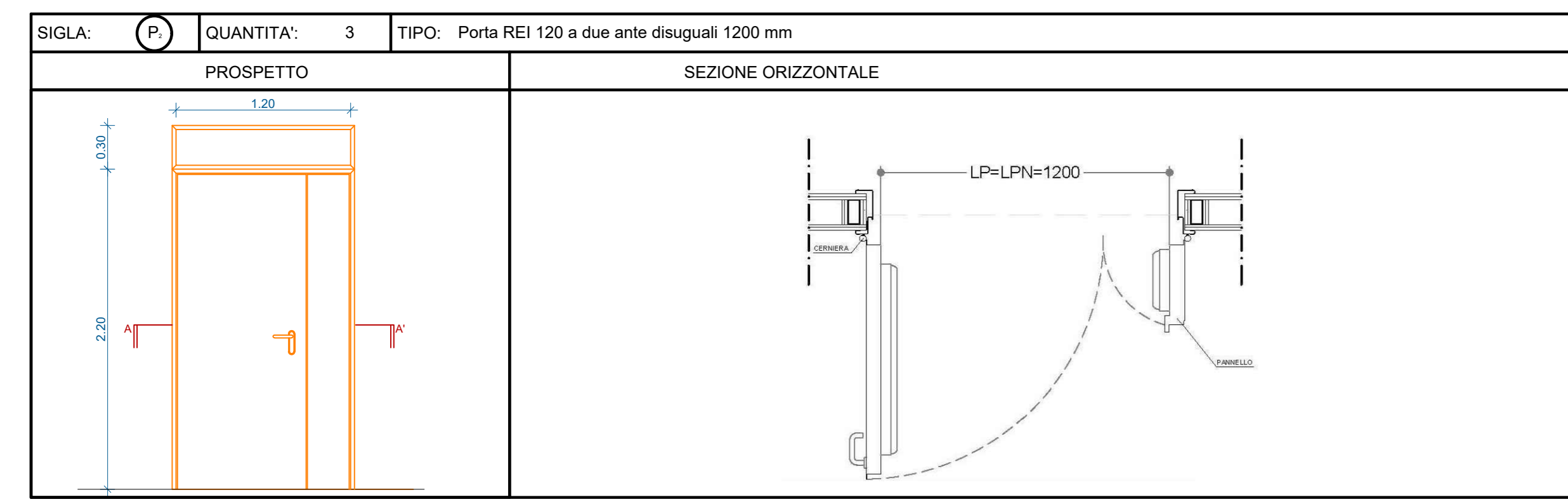
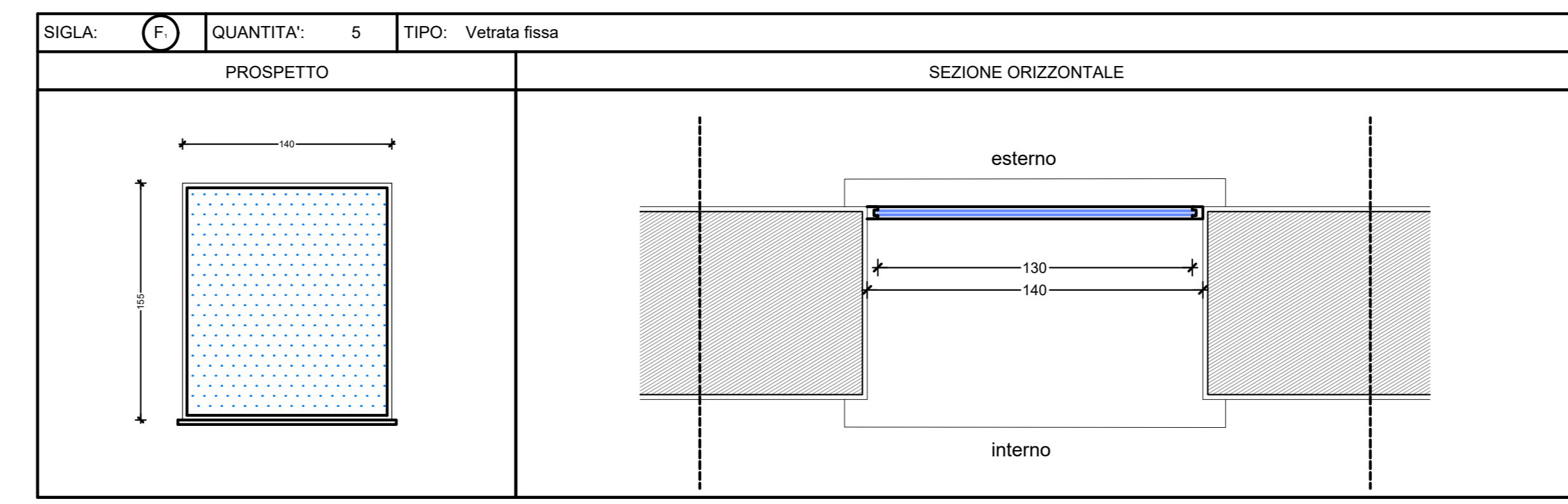
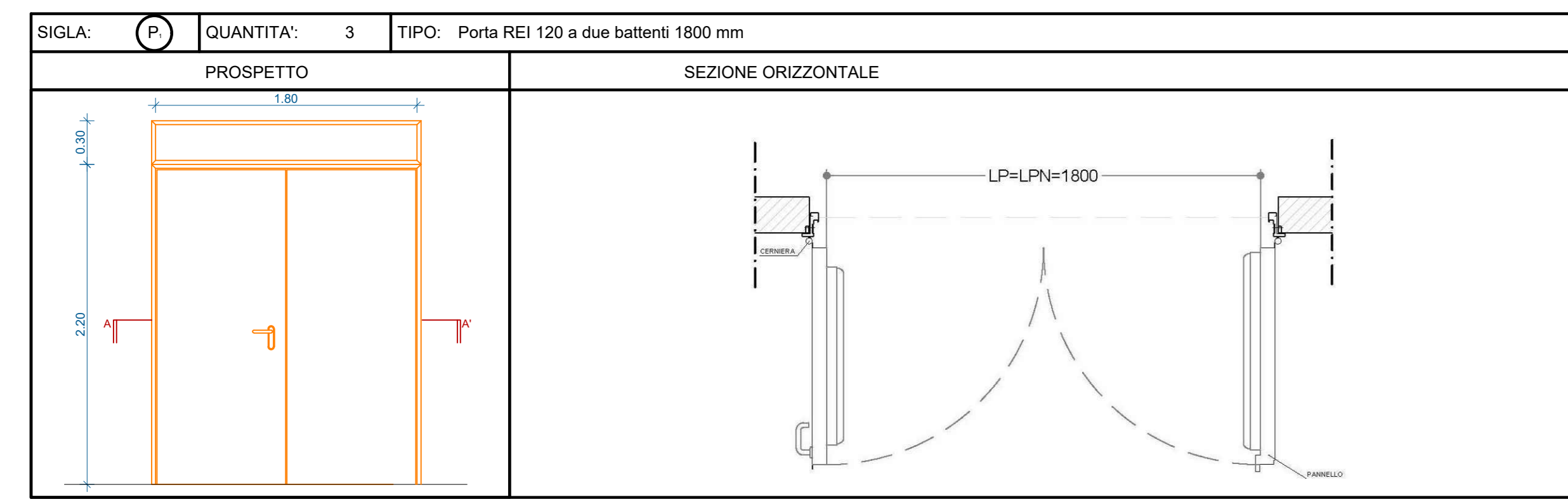


Via Lepanto



PLANIMETRIA - PROGETTO
1:50

Tracciabilità delle Revisioni										
Rev.	Rev. del.	Data	CO	Data CO	Autore	Verificatore	Approvatore	Validazione PMS	Autorizzatore	Descrizione della Revisione
00.00	A	21/04/2022	-	-	L. Caracciolo - V. Scuderi - N. Poma	L. Marangola			M. Castani	Plano Emissione



COMMITTENTE: **RFI** RETE FERROVIARIA ITALIANA GRUPPO FERROVIE DELLO STATO ITALIANO

ALTA Sorveglianza: **ITALFERR** GRUPPO FERROVIE DELLO STATO ITALIANO

GENERAL CONTRACTOR: **COCIV** Consorzio Cultura Impiegati Valico

INFRASTRUTTURE FERROVIARIE STRATEGICHE DEFINITE DALLA LEGGE OBIETTIVO N. 443/01
LINEA A.V. /A.C. TERZO VALICO DEI GIOVI
PROGETTO ESECUTIVO
NUOVO PCS DI GENOVA TEGLIA

FABBRICATO AD L:
LAYOUT INFISSI

GENERAL CONTRACTOR	DIRETTORE LAVORI	SCALA :
PROGETTISTA INTEGRATORE	VALIDO PER COSTRUZIONE	
COMMISSIONE		DATA:
LOTTO	FASE	INTE.
03	E	CV
OPERA/PRODOTTORE		PROGR.
LFH300		001
REV.		FOGLIO
A		001-001

CONSORZIO **SATURNO**
High Speed Railway Technologies

VISTO CONSORZIO SATURNO
Firma: _____ Data: 21/04/2022

Rev.	Descrizione	Redatto	Data	Verificato	Data	Approvato	Data
A	Emissione	SC	21/04/2022	SC	21/04/2022	SC	21/04/2022
B							
C							

Progettazione: _____
Firma: _____ Data: 21/04/2022

in. Elob.: _____
Firma: _____ Data: 21/04/2022

CUP: F81H9200000008