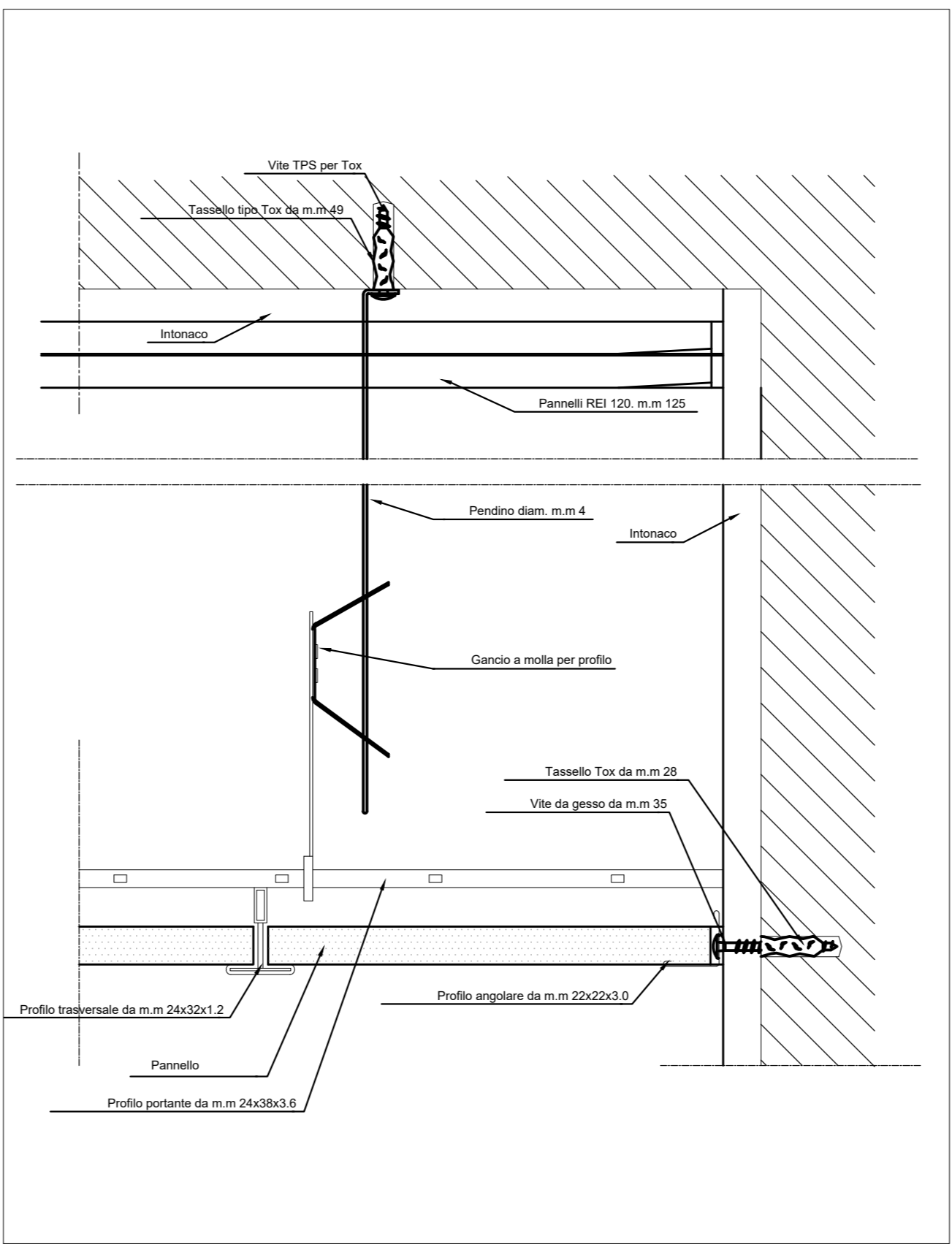
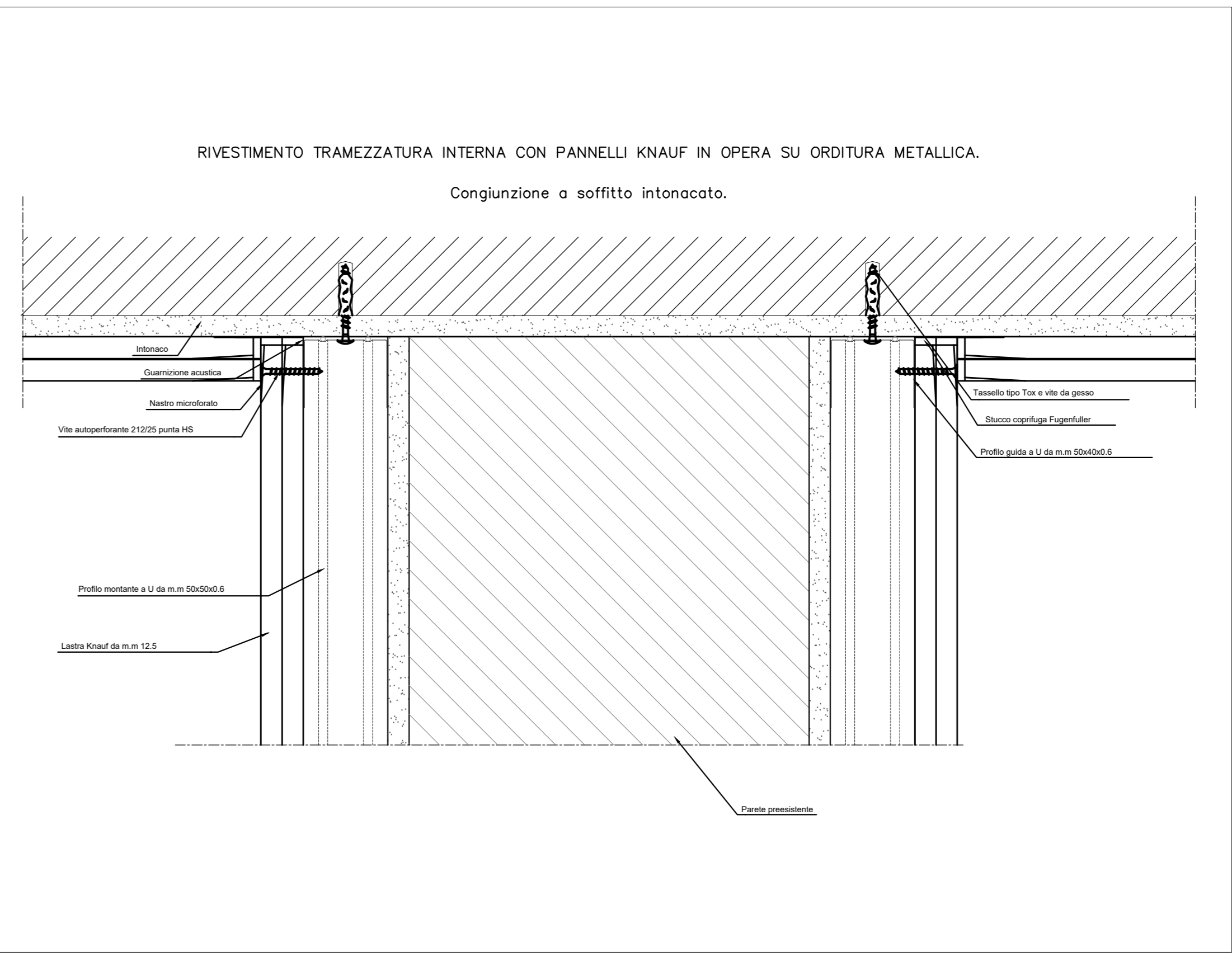


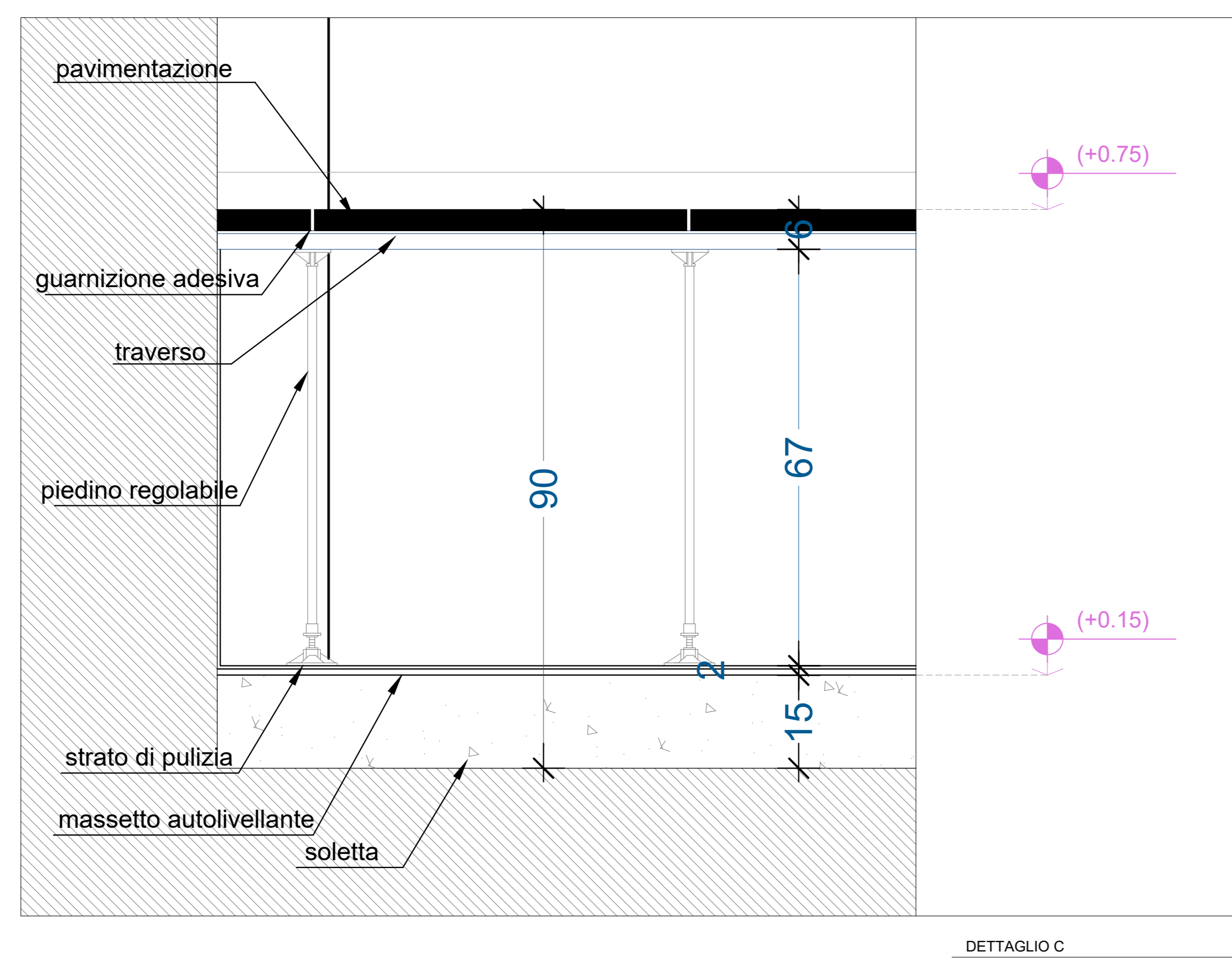
SEZIONE B-B' - PROGETTO
1:50



DETTAGLIO A

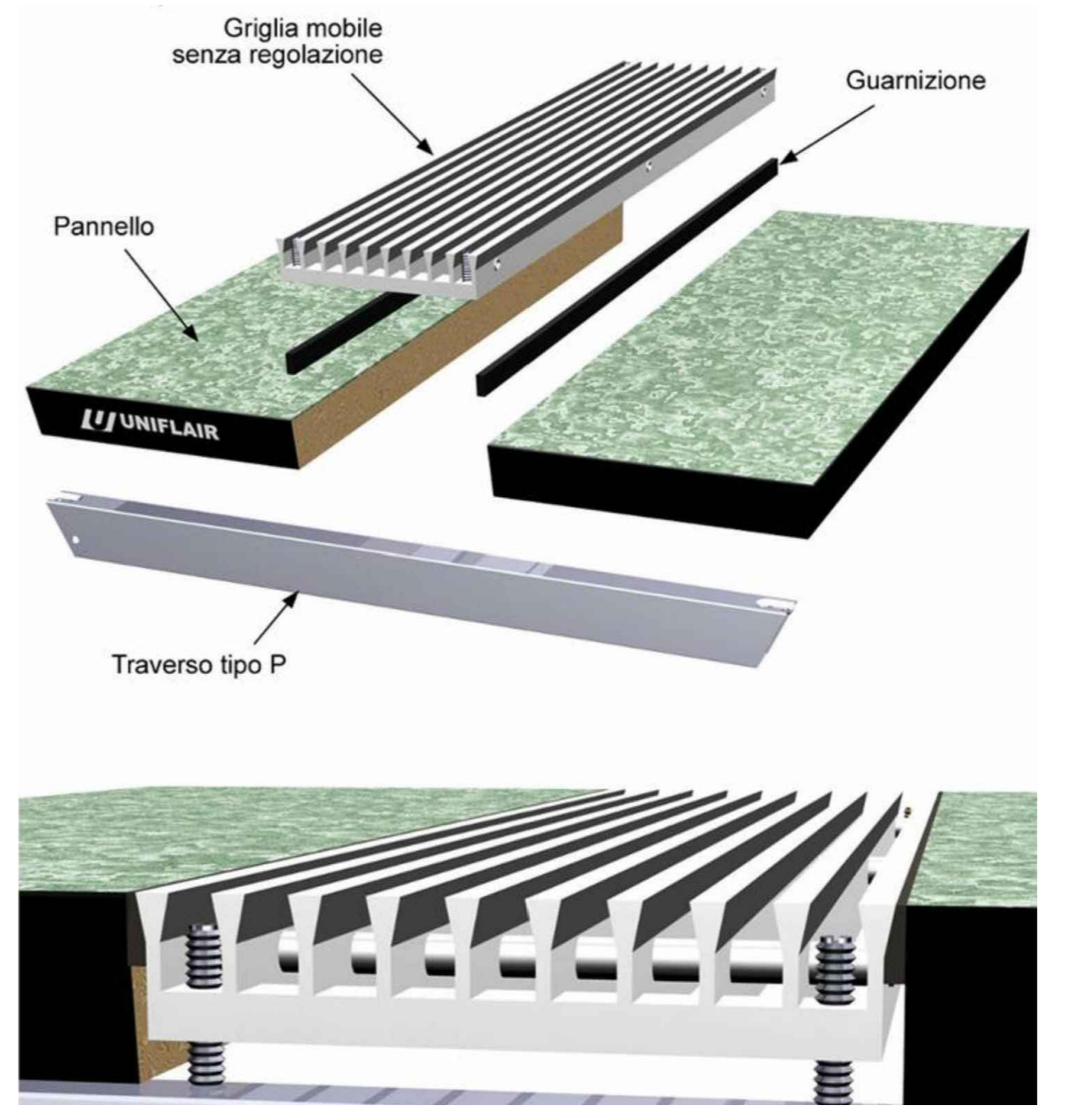
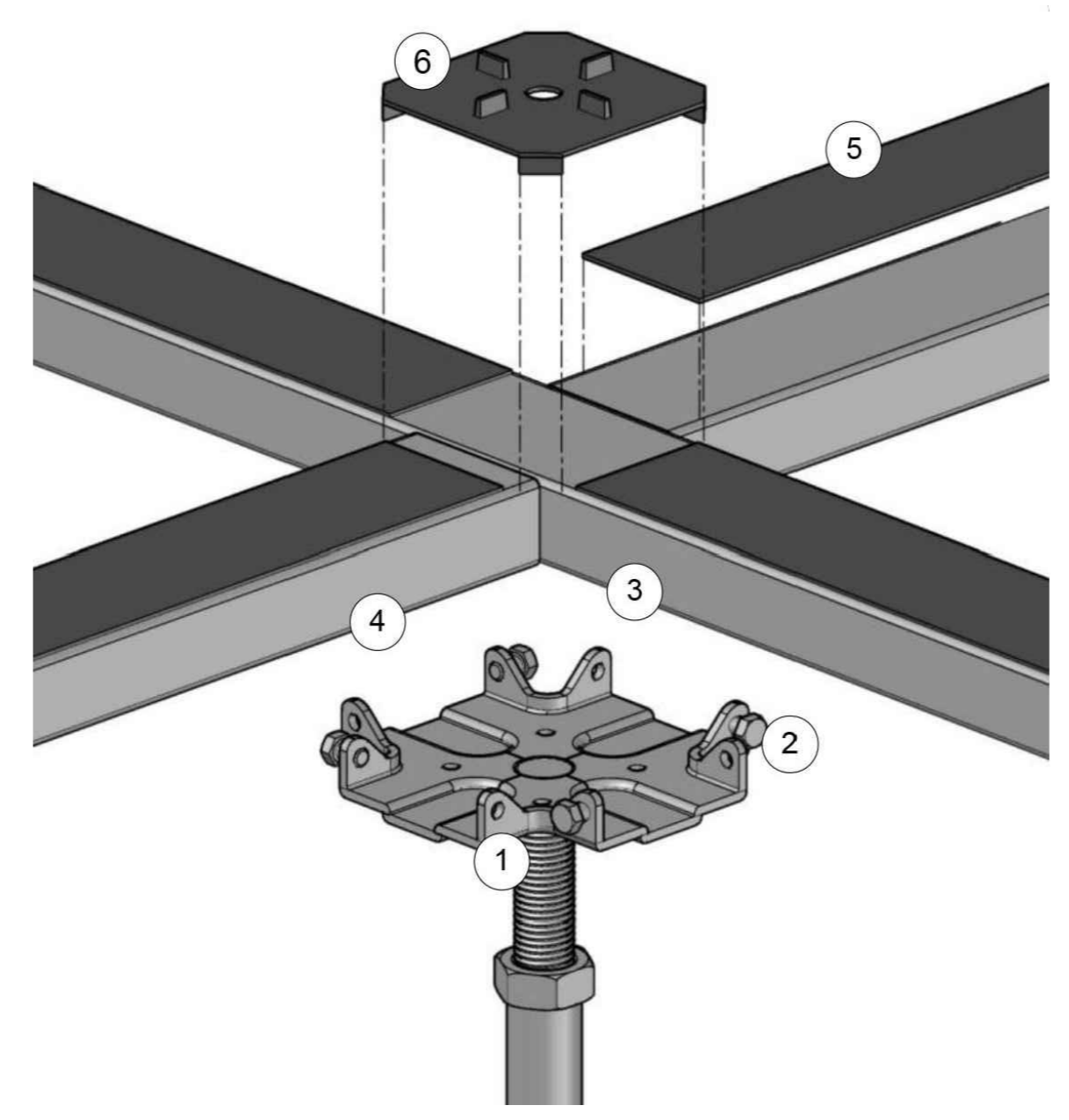


DETTAGLIO B



DETTAGLIO C

- LEGENDA -
- 1 Colonna con testa Heavy
 - 2 Vite per fissaggio traverso
 - 3 Traverso "H" 1.1800 mm
 - 4 Traverso "H" 1.5500 mm
 - 5 Guarnizione adesiva traverso
 - 6 Guarnizione di incrocio



Tracciabilità delle Revisioni

Rev.	Rev. Est.	Data	CO	Data CO	Autore	Verificatore	Approvatore	Validatore RAMS	Autore/Contruttore	Deviazione della Revisione
01.00	A	27/04/2022	-	-	Carlo V. Scuderi	N. Parisi	L. Manganò		M. Castellani	Prima Emissione

COMMITTENTE:

ALTA - Sorveglianza:

GENERAL CONTRACTOR:

INFRASTRUTTURE FERROVIARIE STRATEGICHE DEFINITE DALLA LEGGE OBIETTIVO N. 443/01
LINEA A.V. /A.C. TERZO VALICO DEI GIOVI
PROGETTO ESECUTIVO
NUOVO PCS DI GENOVA TEGLIA

FABBRICATO AD L:
LAYOUT DI DETTAGLIO

GENERAL CONTRACTOR CONSORZIO COCIV	DIRETTORE LAVORI VALIDO PER COSTRUZIONE	SCALA :
PROGETTISTA INTERIMATORE		
Data:	Data:	Data:
COMMESSA	LAVORI	FASE
1351	03	E
INTE	CV	20
OPERA/DISCIPLINA	PROGR.	REV.
LFH300	002	A
FOGLIO		
001-001		

CONSORZIO SATURNO
High Speed Railway Technology

VISTO CONSORZIO SATURNO
Firma: _____ Data: 27/04/2022

Rev.	Descrizione	Redatto	Data	Verificato	Data	Approvato	Data
A	Emissione	_____	27/04/2022	_____	27/04/2022	_____	27/04/2022
B							
C							

Progettazione: _____

Firma: _____ Data: 27/04/2022

n. Elab.: _____

Firma: _____ Data: 27/04/2022

Cod. origine: _____

CUP: F81H9200000008