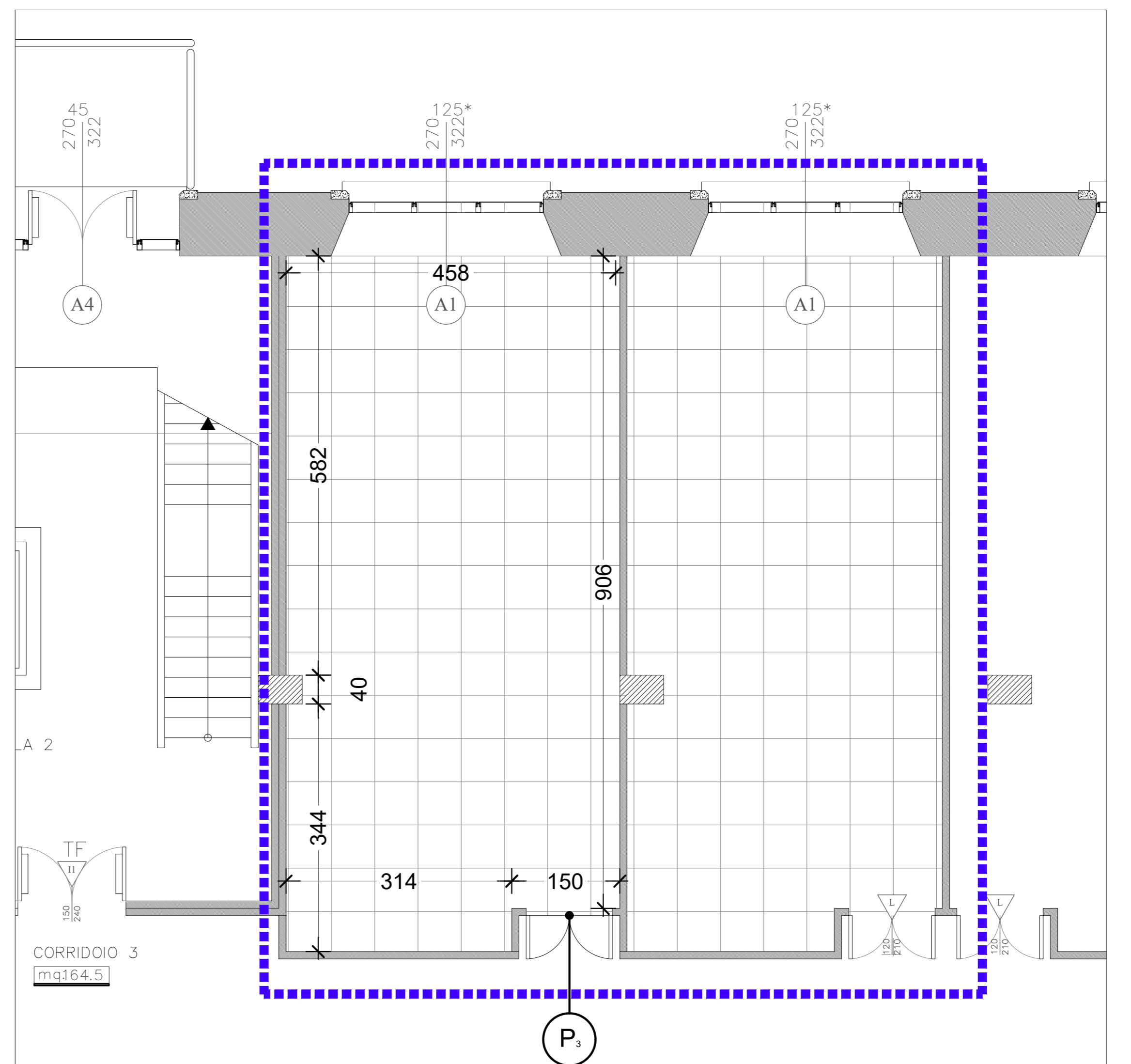


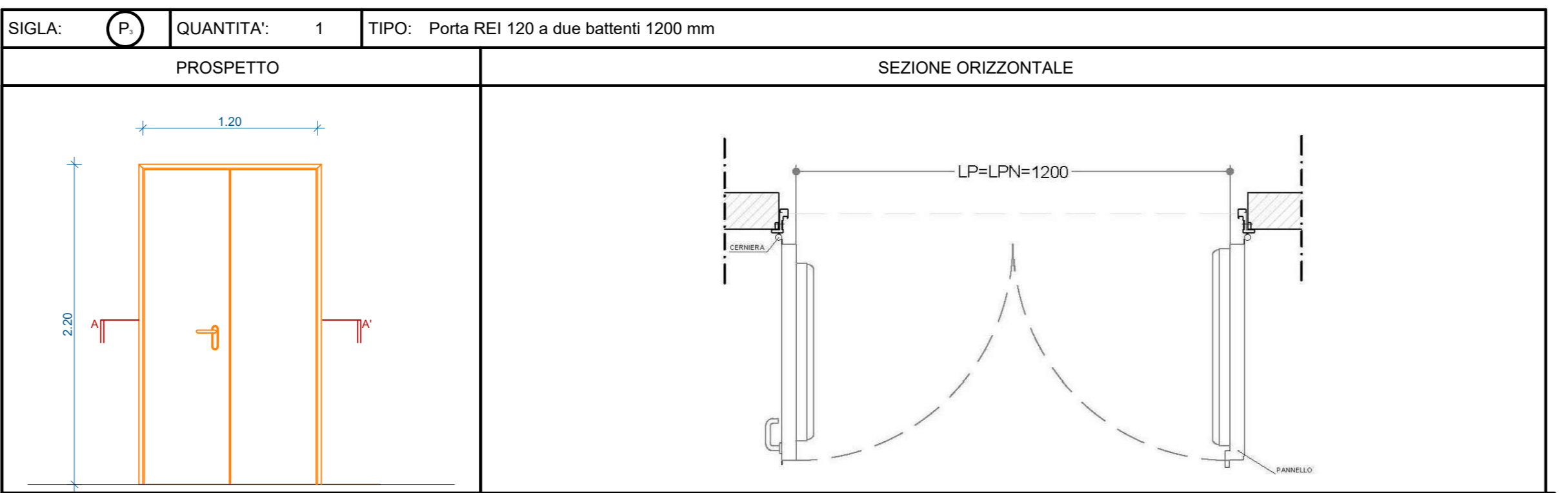
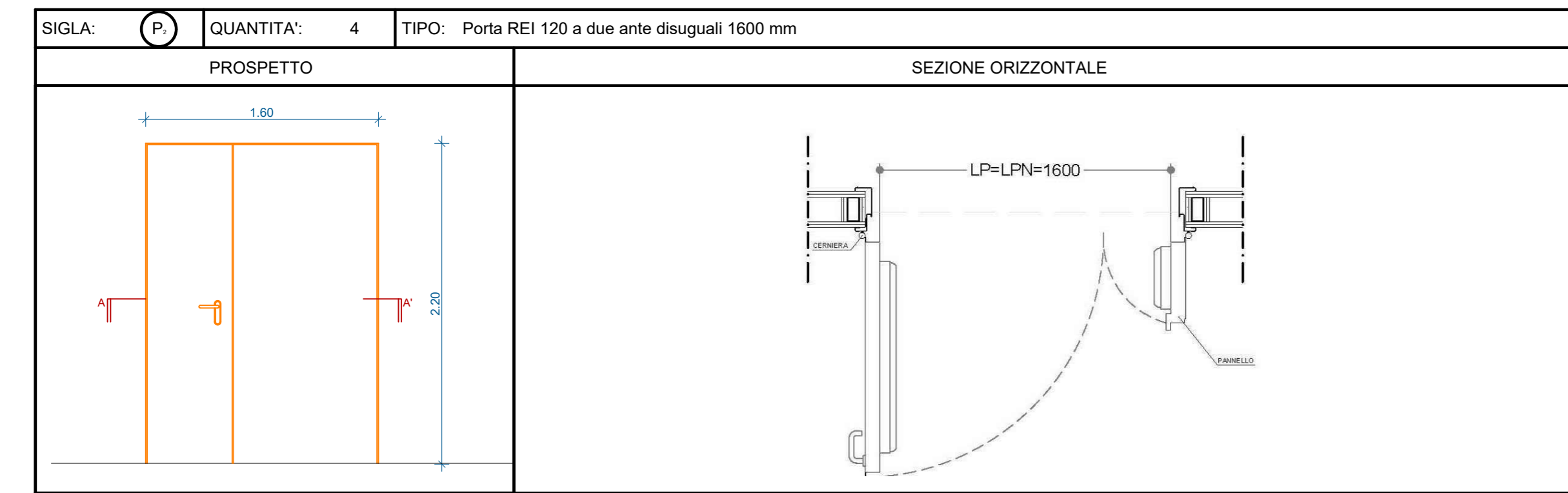
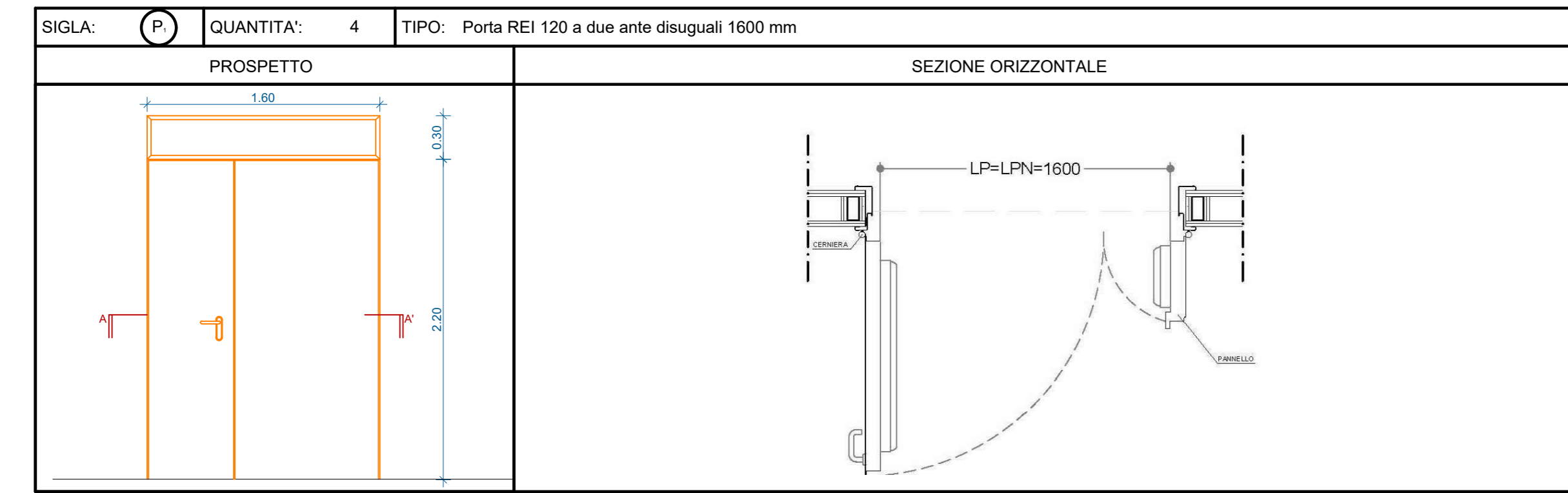
PLANIMETRIA - NUOVA SALA SERVER TVG  
Scala 1:50  
- - - - - area oggetto di intervento



EDIFICIO PSC  
Scala 1:200  
- - - - - area oggetto di intervento



PLANIMETRIA - POST. TVG E NODO GE  
1:100  
- - - - - area oggetto di intervento



Tracciabilità delle Revisioni

Rev.	Rev. Est.	Data	CO	Data CO	Autore	Verificatore	Approvatore	Validatore RAMS	Autorizzante	Descrizione della Revisione
01/00	A	21/04/2022	-	-	K. Genova - V. Sordani - N. Pardi	L. Maraglio			M. Cestari	Prima Emissione

COMMITTENTE: **RFI** RETE FERROVIARIA ITALIANA GRUPPO FERROVIE DELLO STATO ITALIANE

ALTA Sorveglianza: **ITALFERR** GRUPPO FERROVIE DELLO STATO ITALIANE

GENERAL CONTRACTOR: **COCIV** Consorzio Costruzioni Impianti e Servizi

INFRASTRUTTURE FERROVIARIE STRATEGICHE DEFINITE DALLA LEGGE OBIETTIVO N. 443/01  
LINEA A.V. /A.C. TERZO VALICO DEI GIOVI  
PROGETTO ESECUTIVO  
NUOVO PCS DI GENOVA TEGLIA

PCS PIANO TERRA  
LAYOUT INFISSI

L. PROGETTISTA INTEGRATORE	CONSORZIO COCIV	DIRETTORE LAVORI	VALIDO PER COSTRUZIONE	SCALA: 1:				
COMMESSA	LOTTO	FASE	ENTE	TIPO DOC.	OPERA/DISCIPLINA	PROGR.	REV.	FOGLIO
1051	03	E	CV	2D	LFH500	003	A	001-001

ISTITUTO CONSORZIO SATURNO  
Firma: \_\_\_\_\_ Data: 21/04/2022

Rev.	Descrizione	Redatto	Data	Verificato	Data	Approvato	Data	IL PROGETTISTA
A	Emissione		21/04/2022		21/04/2022		21/04/2022	
B								
C								

n. Elab.: \_\_\_\_\_ File: 0118187014000003.dwg  
Cod. origine: 0118187014000003  
CUP: F81H92000000008