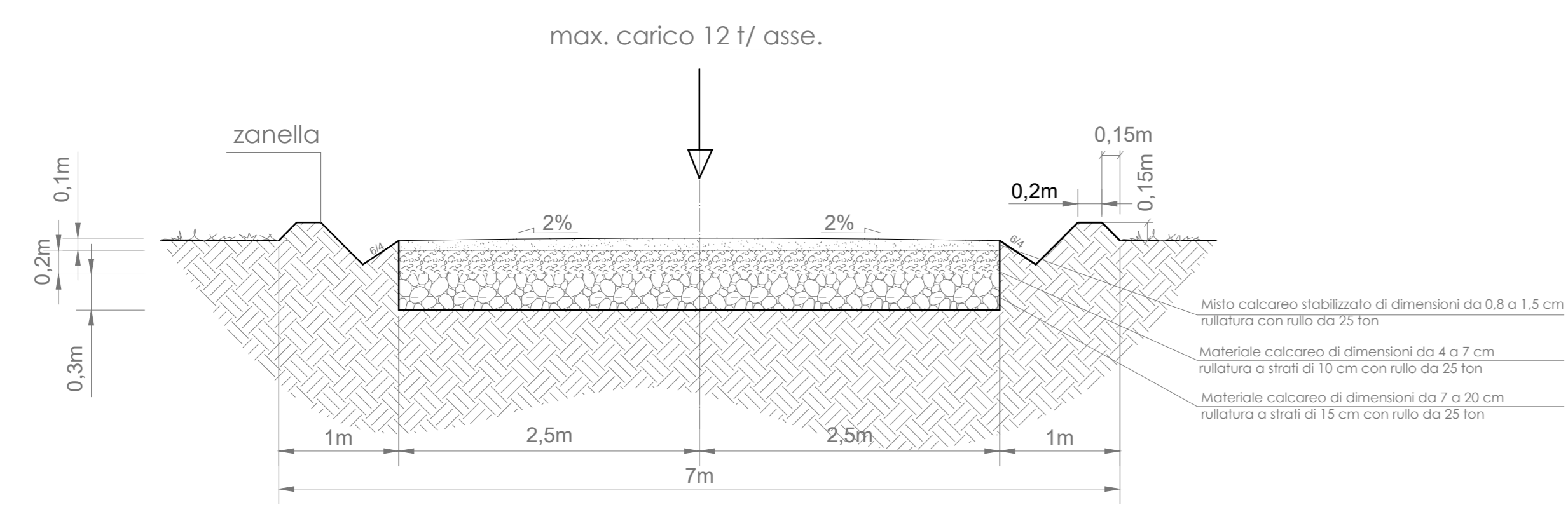


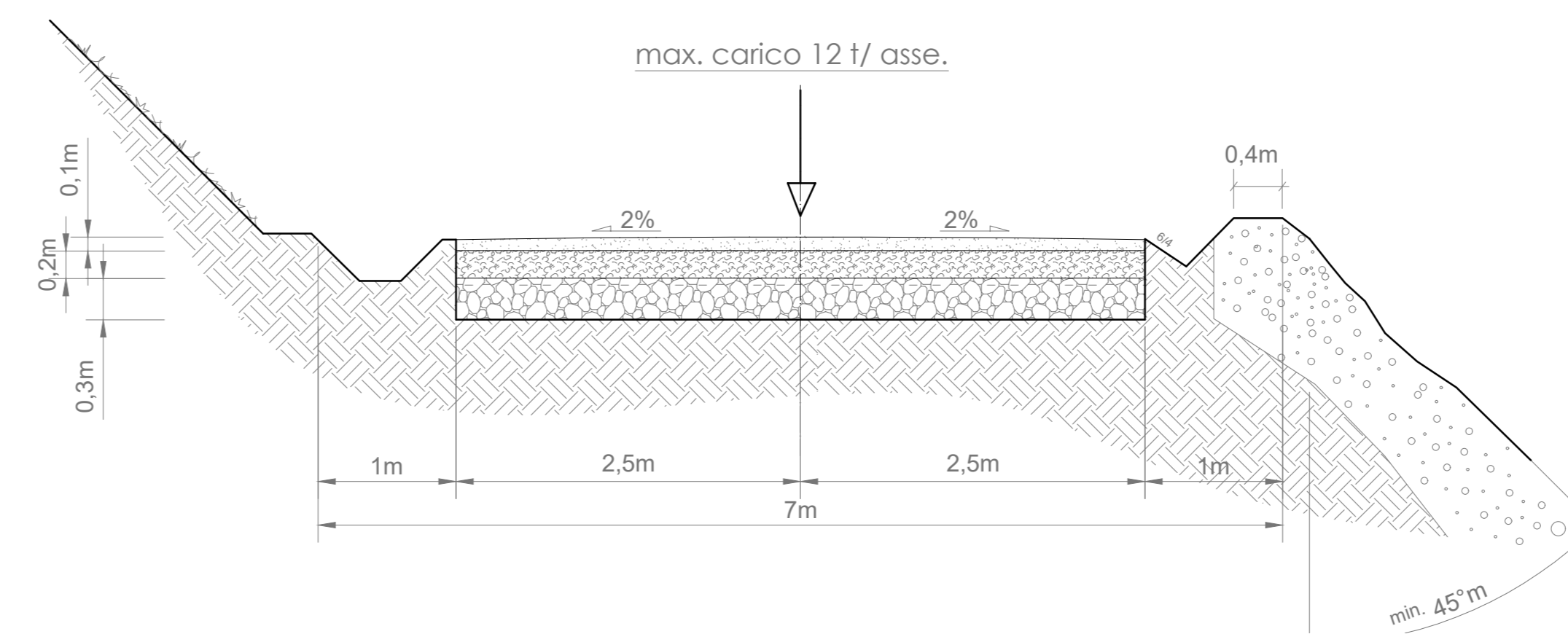
Sezione stradale tipo in piano

scala 1:50



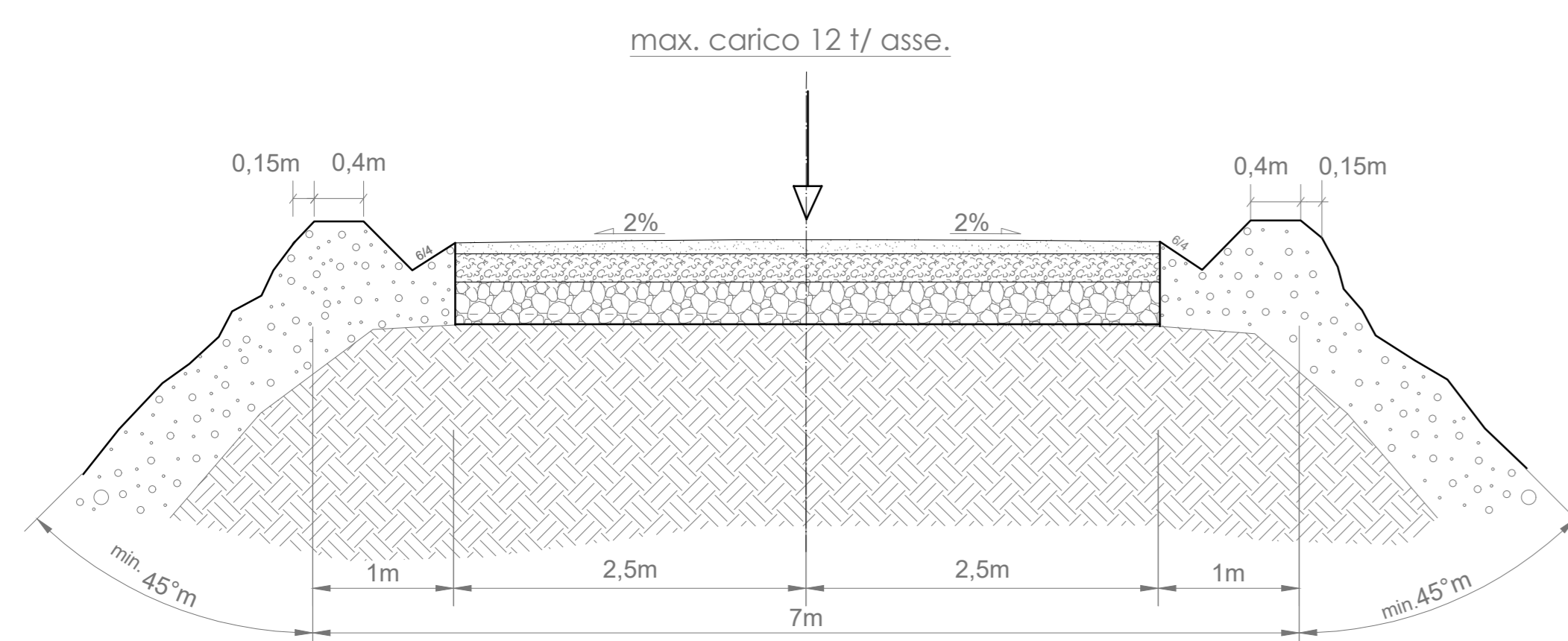
Sezione stradale tipo con scarpata (mezza costa)

scala 1:50



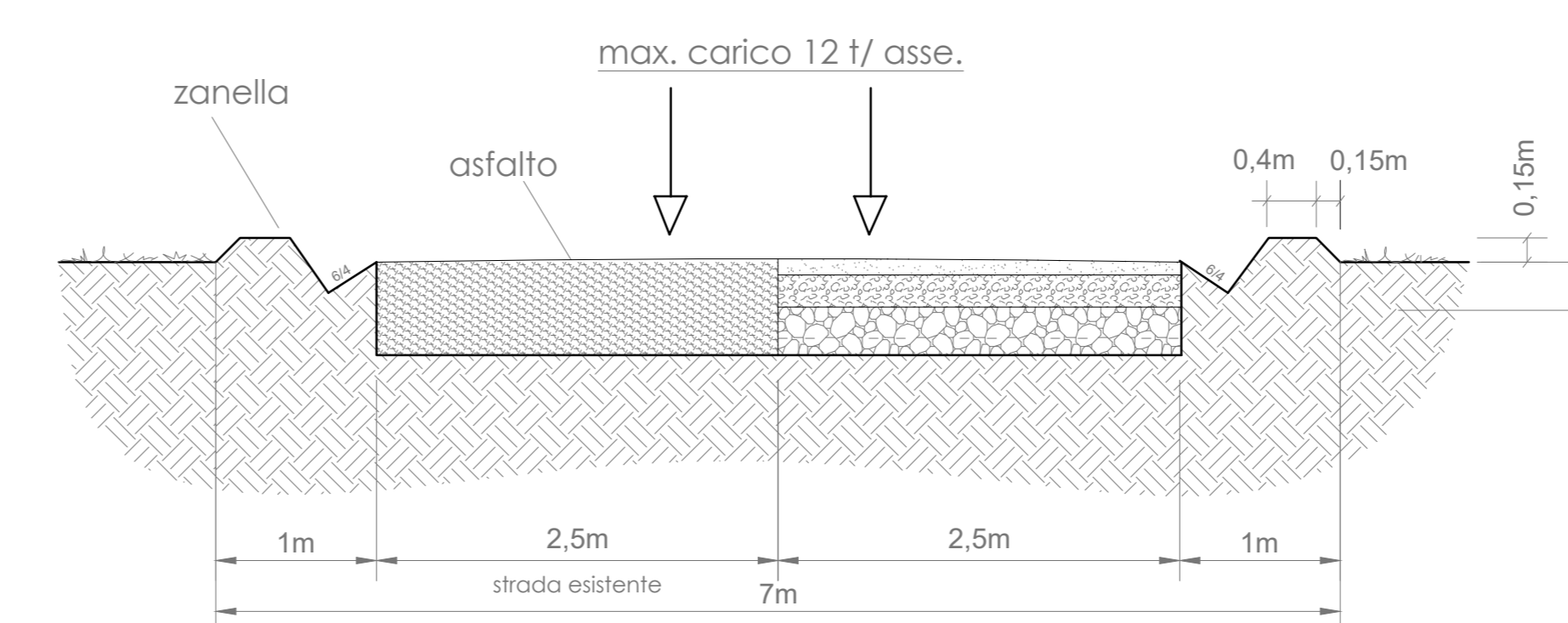
Sezione stradale tipo a doppia scarpata (in rilevato)

scala 1:50



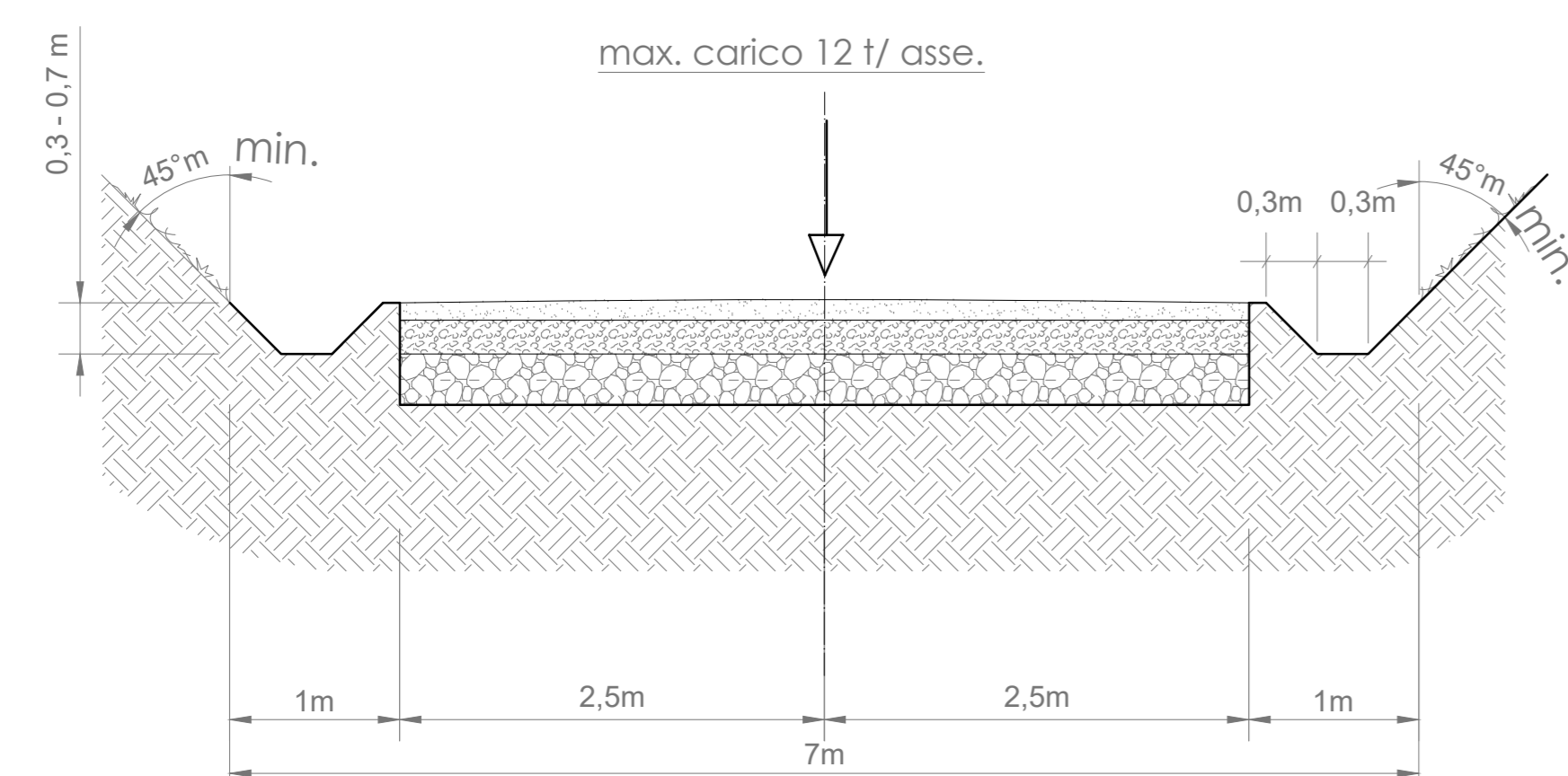
Sezione stradale tipo nel caso di allargamento della sede stradale esistente

scala 1:50



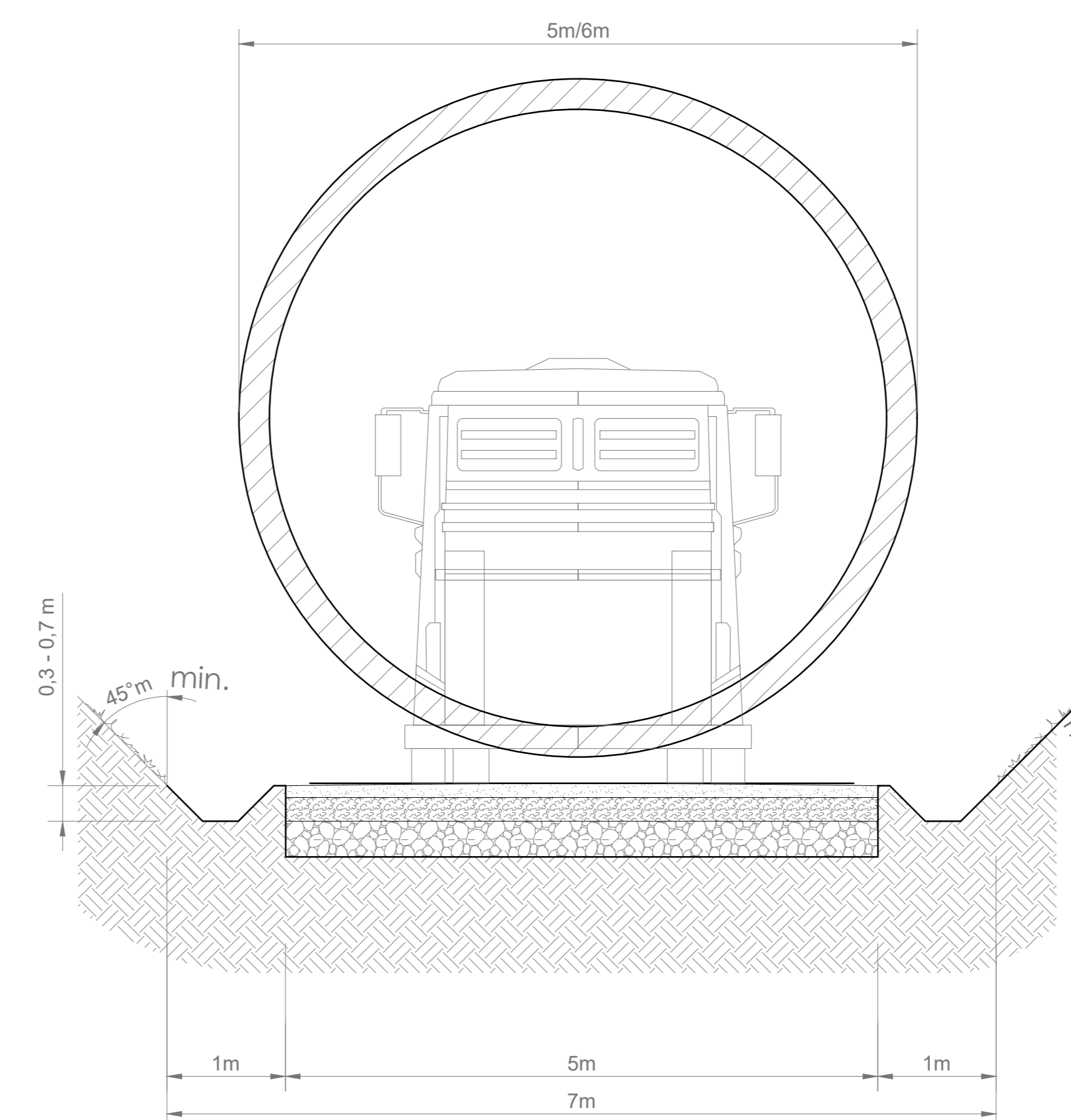
Sezione stradale tipo in scavo

scala 1:50



Esempio di ingombro carreggiata

scala 1:50



REGIONE SARDEGNA
Provincia del Sulcis Iglesiente

COMUNI DI CARBONIA E IGLESIAS



REV.	DESCRIZIONE	DATA	REDATTO	CONTROL.	APPROV.
1	EMISSIONE PER ENTI ESTERNI	27/05/22	ANTEX	FURNIO C.	NASTASI A.
0	EMISSIONE PER COMMENTI	20/05/22	ANTEX	FURNIO C.	NASTASI A.

Committente:
IBERDROLA RENEVABLES ITALIA S.p.A.

Sette Igele in Plozzese dell'Industria, 40, 00144, Roma
Partita I.V.A. 06917481008 - PEC: iberdro@iberdroitali@pec.it
Società di Progettazione: **IBERDROLA** Ingegneria & Innovazione

Progetto: **PARCO EOLICO "CARBONIA"**

Progettista/Resp. Tecnico: **Dott. Ing. Cesare Furnio**
Ordine degli Ingegneri della Provincia di Catania n° 6130 sez. A

Scala: **1:50** Nome GIS/FILE: **C20033505-PD-EC-09-01** 1/1 F. Sc.: **A0** Livello: **DEFINITIVO**

Il presente documento è di proprietà della ANTEX GROUP s.r.l.
E' vietata la riproduzione e l'uso a terzi senza il permesso scritto dello suddetto.
Gli accordi sono i propri diritti e regole di legge.