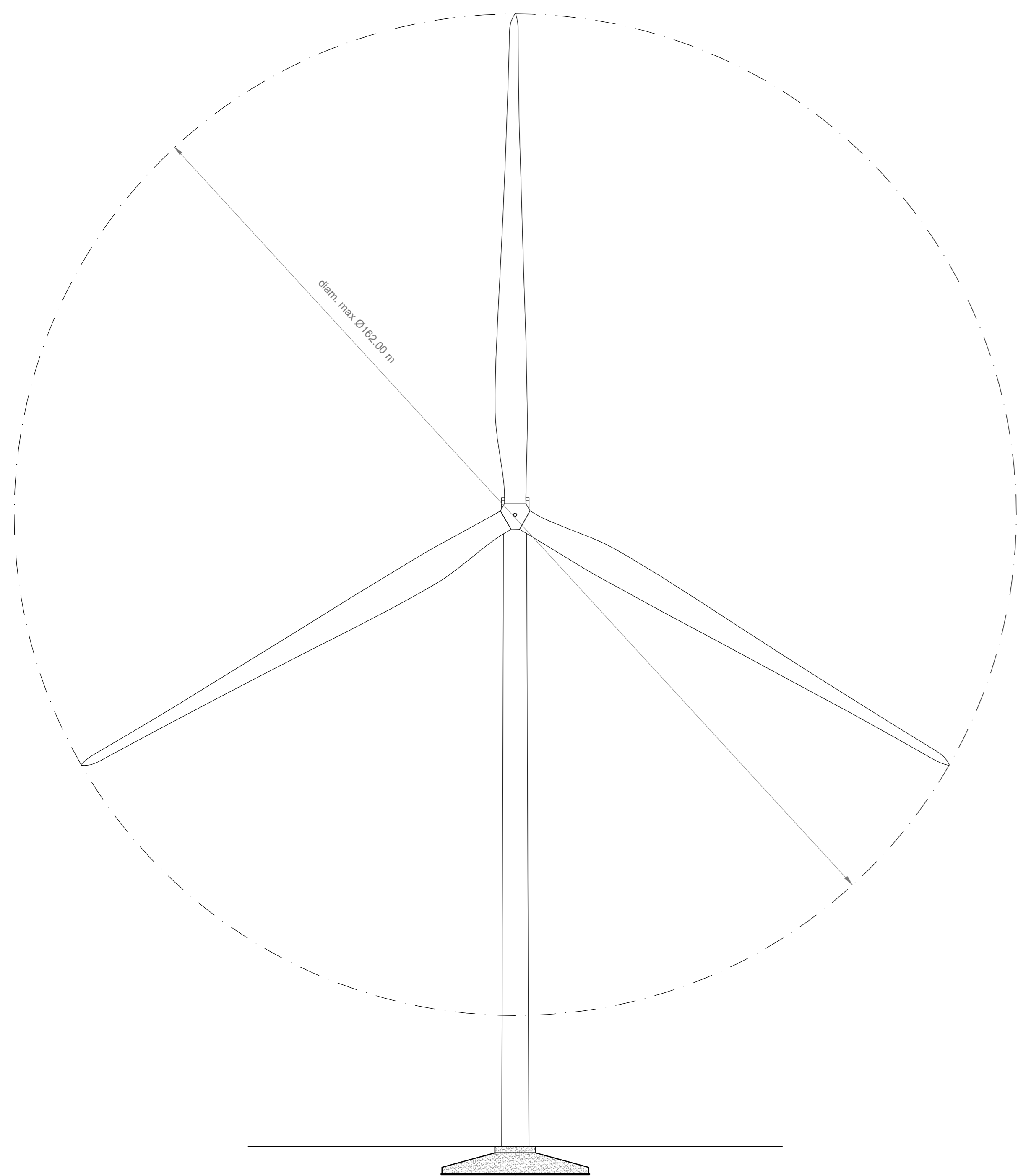
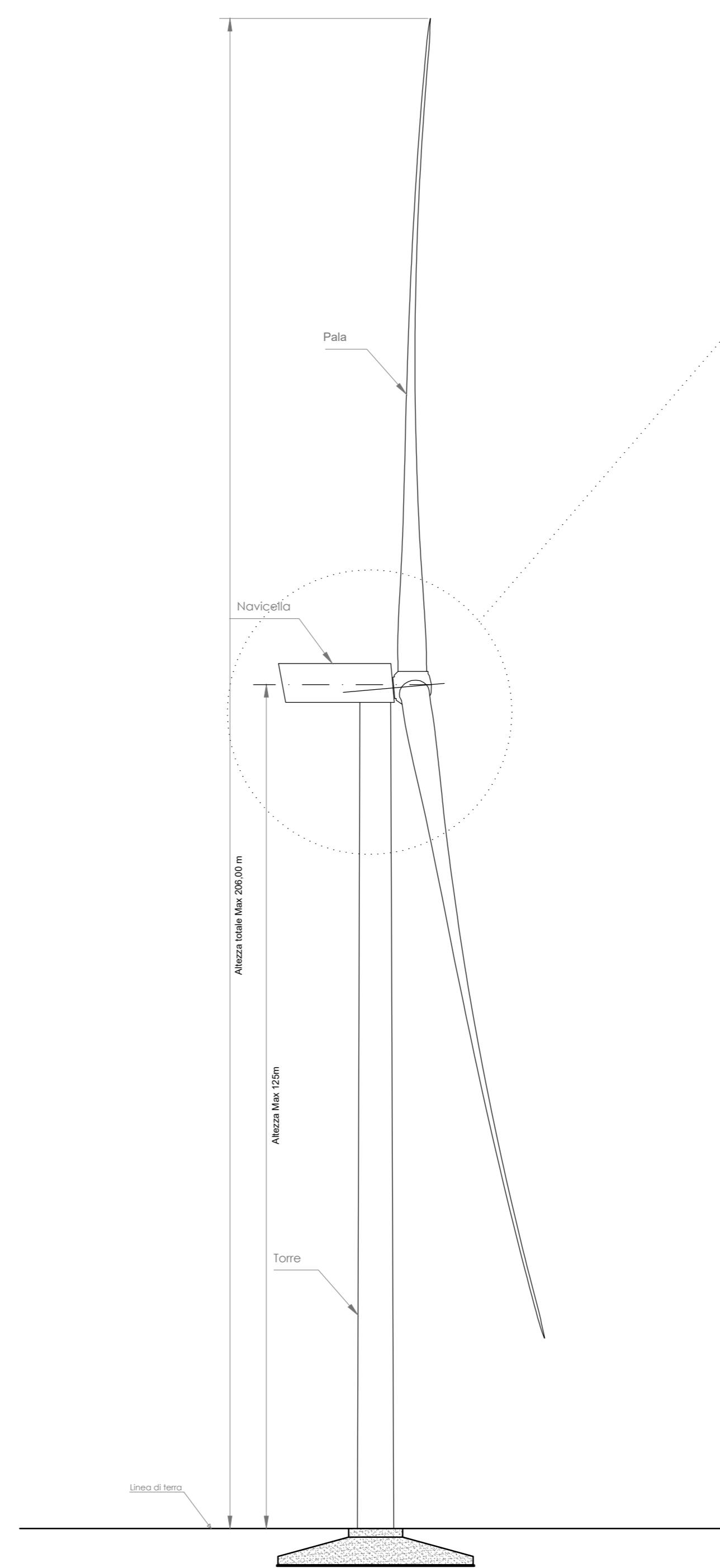


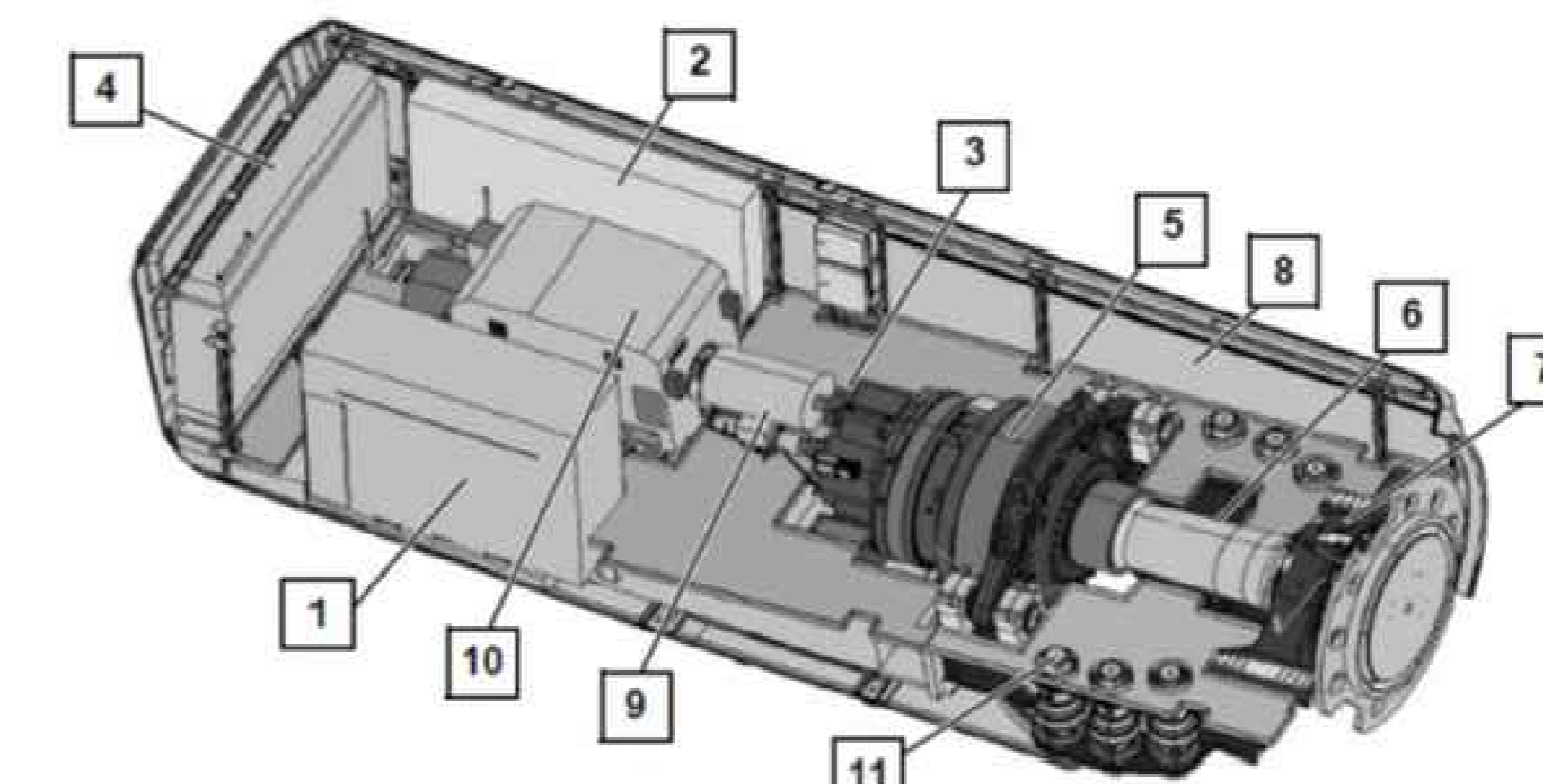
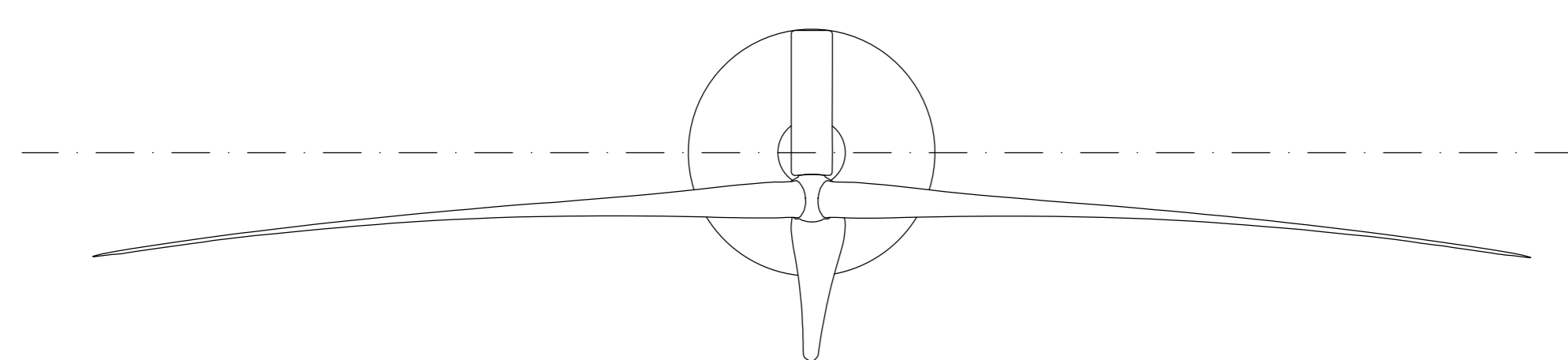
Vista frontale



Vista laterale

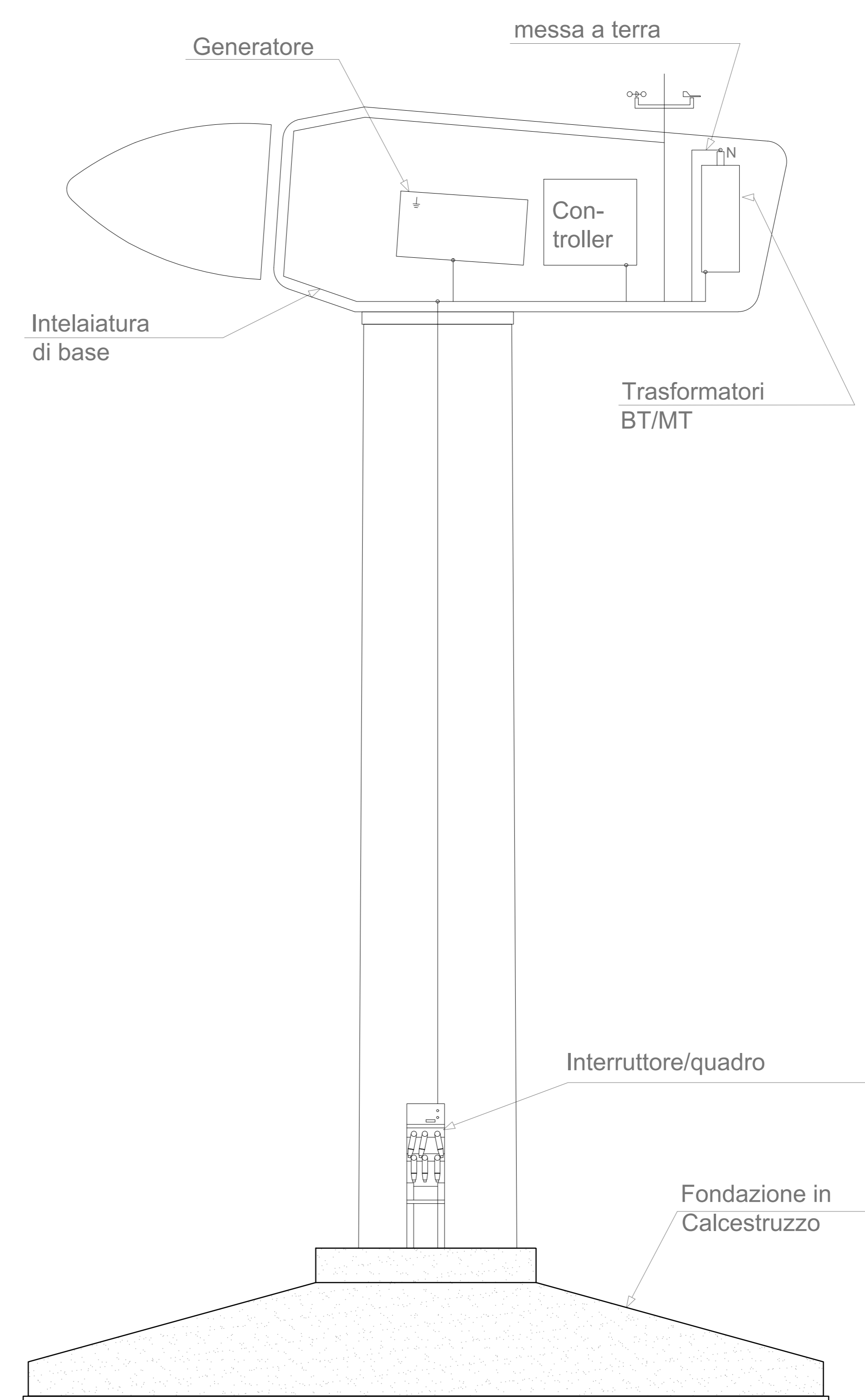


Vista dall'alto



- 1 Transformer
- 2 Cabinet
- 3 Rotor brake
- 4 Converter
- 5 Gearbox
- 6 Rotor shaft
- 7 Rotor bearing
- 8 Nacelle housing
- 9 Coupling
- 10 Generator
- 11 Yaw drives

Schema aerogeneratore



**REGIONE SARDEGNA**  
Provincia del Sulcis Iglesiente

COMUNI DI CARBONIA E IGLESIAS



1	EMISSIONE PER ENTI ESTERNI	27/05/22	ANTEX	FERRINO C.	ANASTASI A.
0	EMISSIONE PER COMMENTI	20/05/22	ANTEX	FERRINO C.	ANASTASI A.
REV	DESCRIZIONE	DATA	REDATTO	CONTROL	APPROV.

Committente:  
**IBERDROLA RENOVABLES ITALIA S.p.A.**

Sede legale in: P.zza dell'Industria, 40, 00144, Roma  
Partita IVA: 09972481008 - PEC: iberdro@iberdro.it  
Società di Progettazione

**Antex Group** Via Jorica, 16 - Loc. Bevedere - 06100 Sirolo (SR) Tel. 0931.1663409  
web: www.iberdrogroup.it - email: info@iberdrogroup.it

Progetto: **PARCO EOLICO "CARBONIA"**

Tavolo: **AEROGENERATORE TIPO**

Scopo: Nome OS, FILE: C20033505-PD-EC-11-01 | Allegato: 1/1 | F.S.: A0 | Livello: **DEFINITIVO**

Progettista/Disegn. Tecnico: **Dott. Ing. Cesare Fumo**  
Ordine degli Ingegneri della Provincia di Cagliari n° 6130 sez. A

Il presente documento è di proprietà della ANTEX GROUP s.r.l.  
È vietata la ristampa o l'uso non autorizzato senza il permesso scritto del suddetto.  
La società assume i propri rischi a ripara di legge.