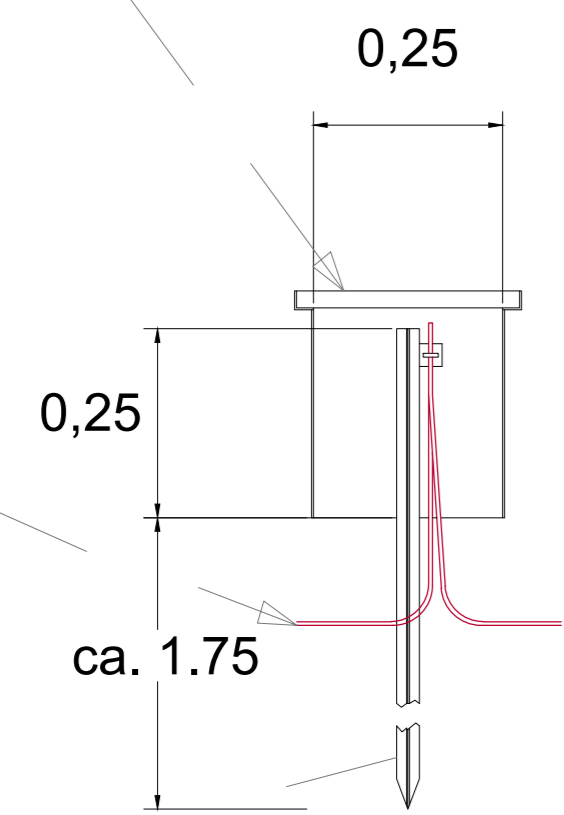


Pazzetto in PVC di dimensioni esterne 300 x 300 x 300 mm, carrabile

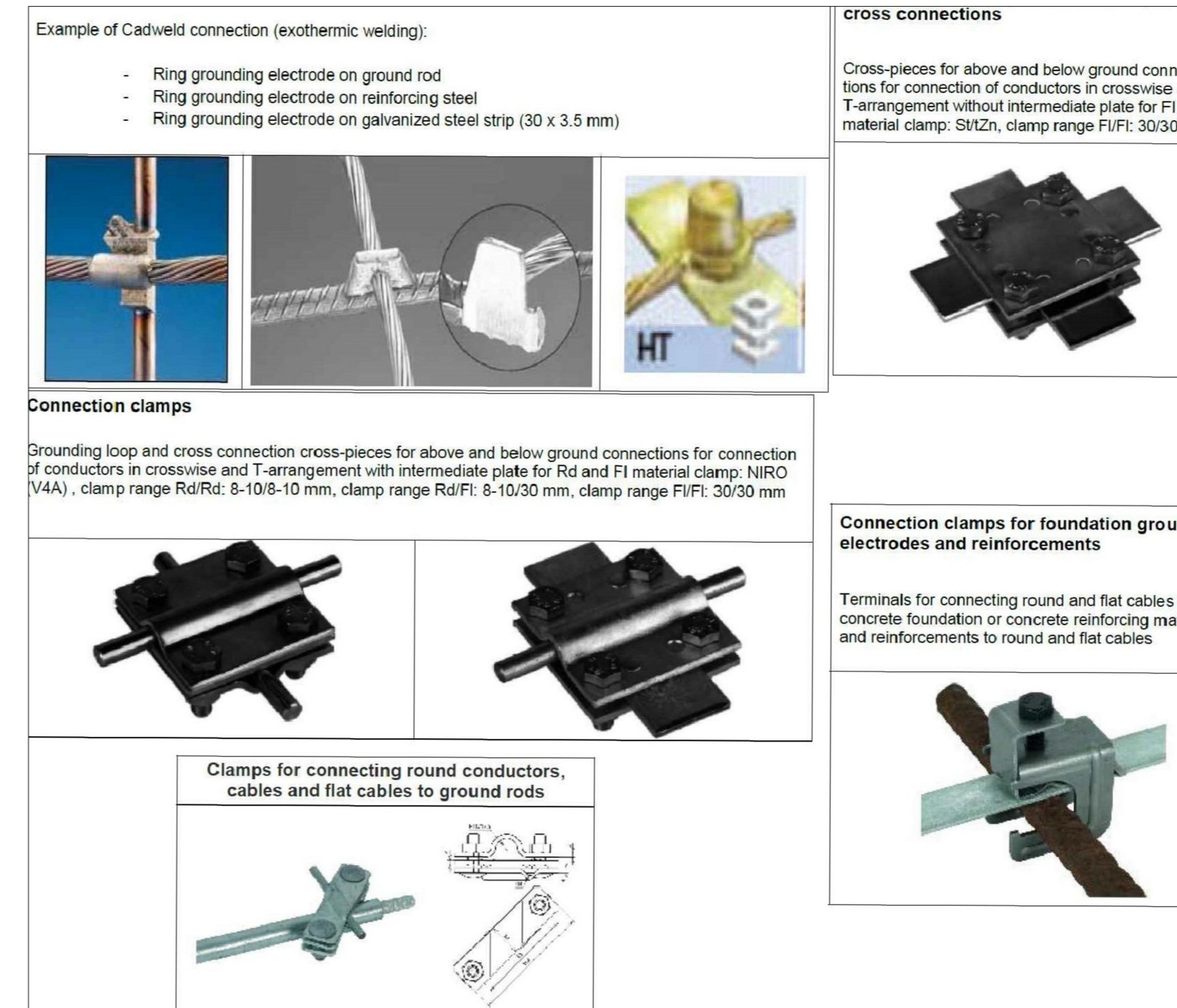
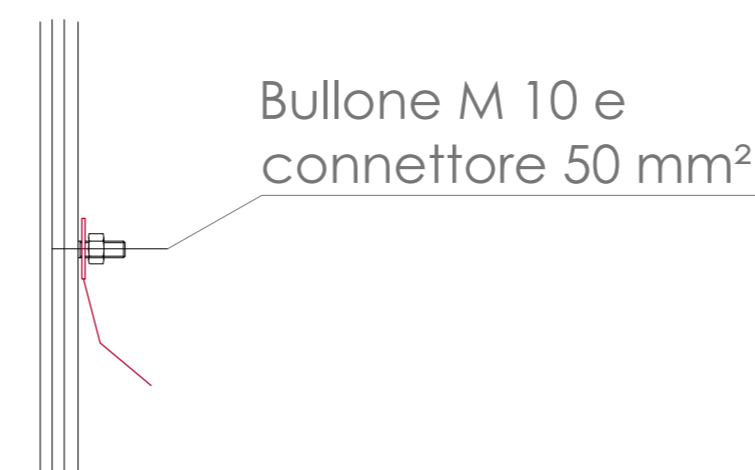
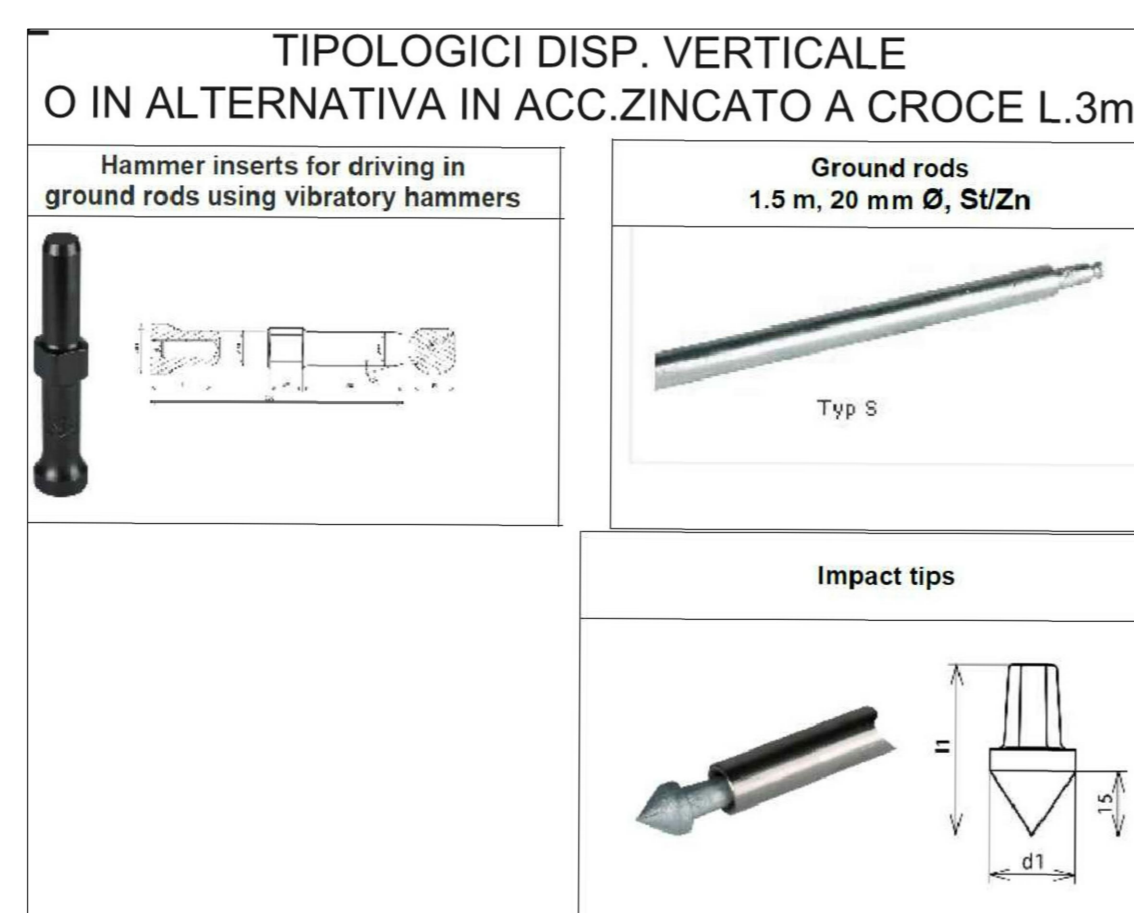


Corda di rame nudo sezione 78mm<sup>2</sup>

Picchetto in profilato di acciaio zincato a caldo dallo spessore di 5 mm e dimensioni trasversali di 50 mm



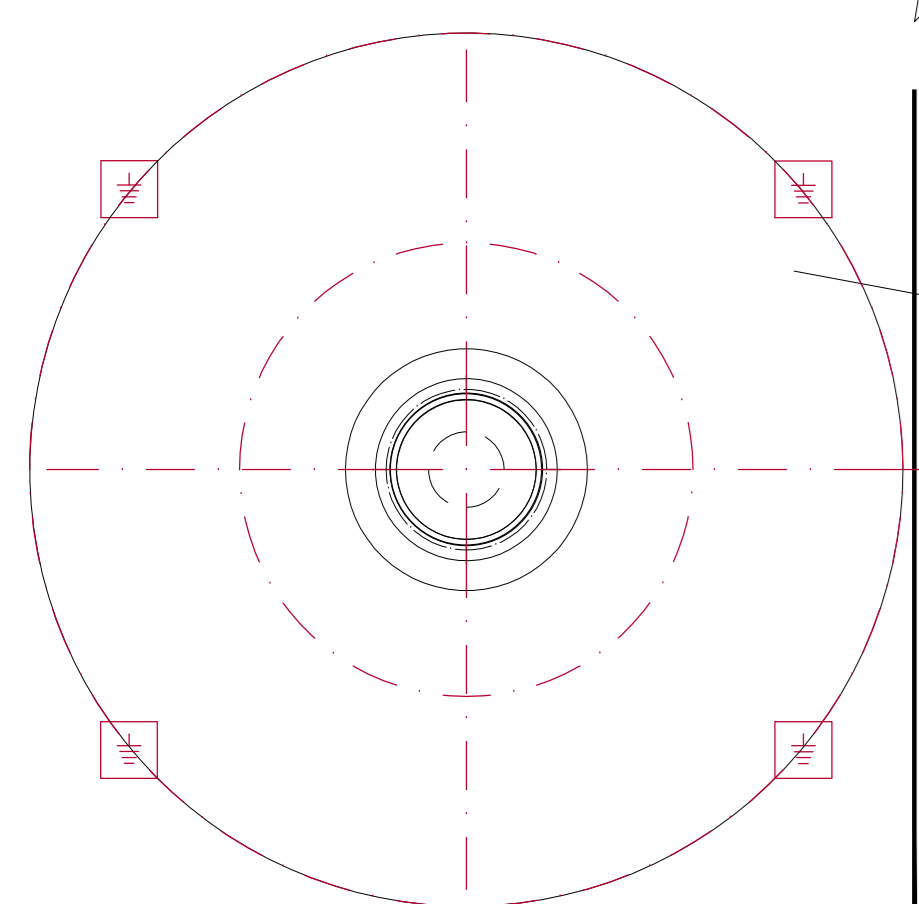
1. Connection of ground rods
2. Grounding of the external transformer station
3. Grounding of the stairs
4. Radial extension of the grounding system if the grounding resistance is too high
5. Resurveying of the grounding resistance



Pianta dell'impianto messa a terra della fondazione scala 1:200

Impianto messa a terra nella sezione della fondazione scala 1:100

Pozzetto: vedere dettaglio A

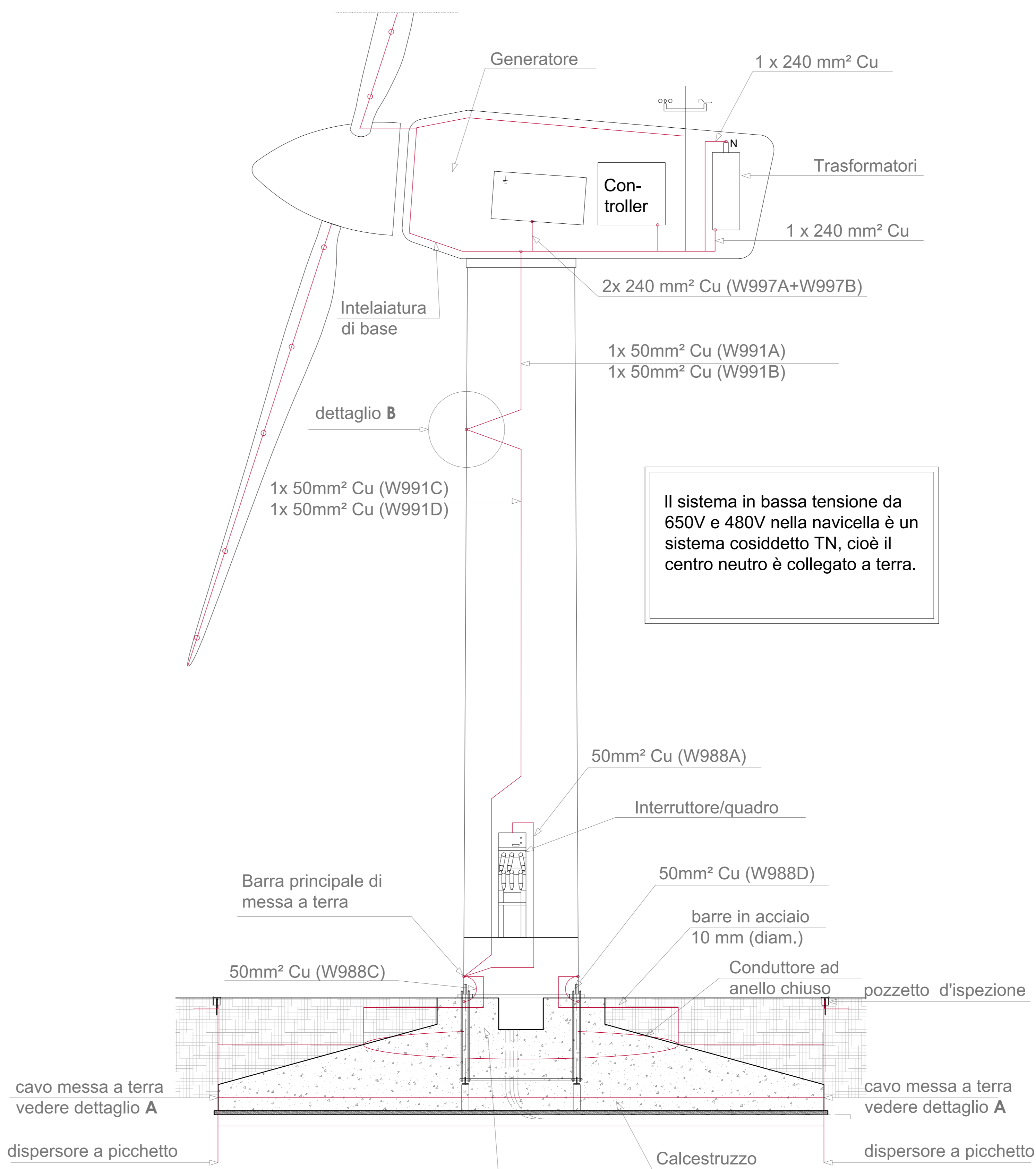
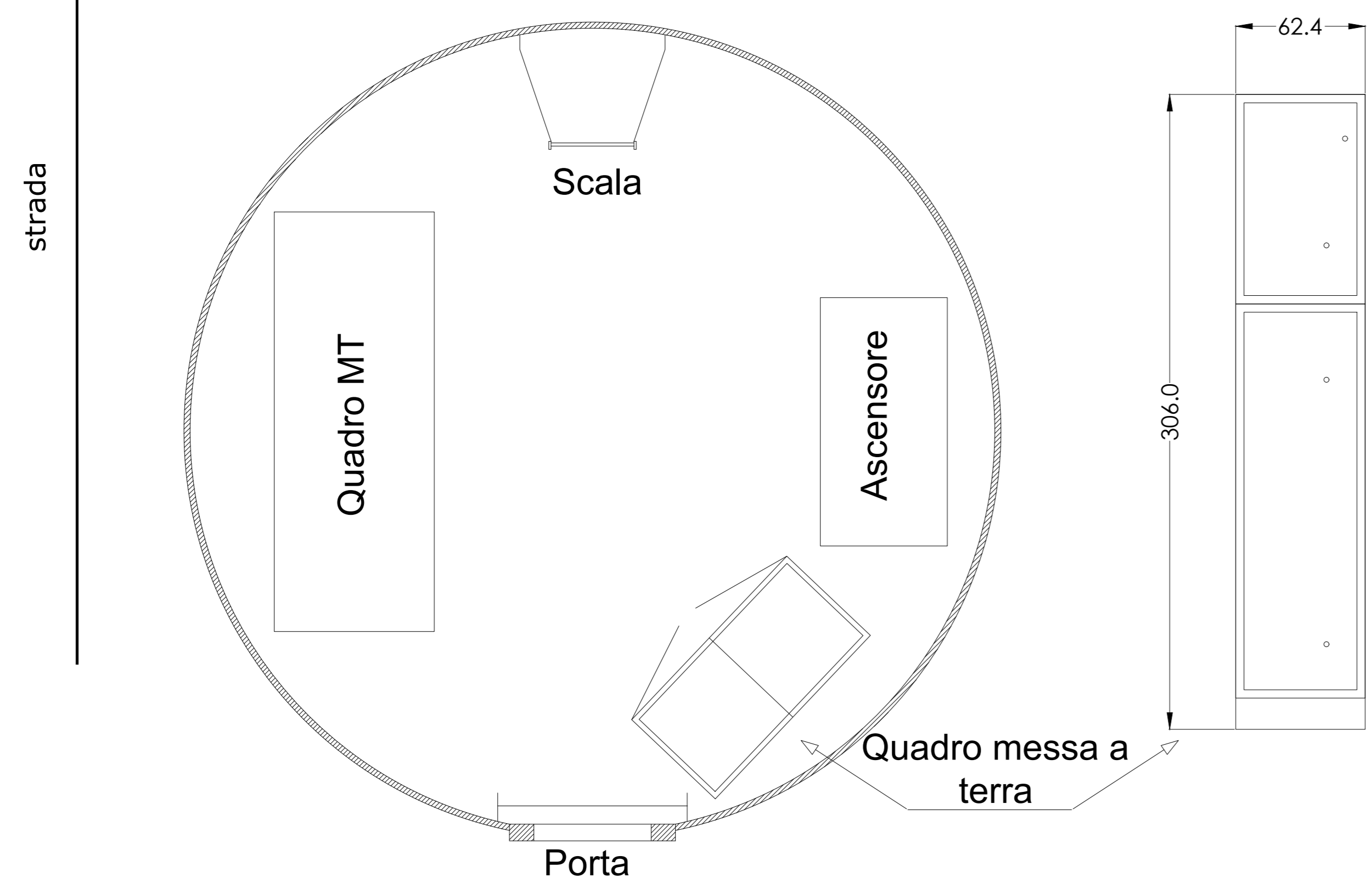


Fondazione

Al prossimo aerogeneratore: cavo in acciaio galvanizzato da 10 mm (diam.)

Piazzola di installazione

PIANTA BASE TORRE



REGIONE SARDEGNA

Provincia del Sulcis Iglesiente

COMUNE DI CARBONIA E IGLESIAS



|      |                            |          |            |          |            |
|------|----------------------------|----------|------------|----------|------------|
| 1    | EMISSIONE PER ENTI ESTERNI | 27/05/22 | FURNARI G. | FURNO C. | NASTASI A. |
| 0    | EMISSIONE PER COMMENTI     | 20/05/22 | FURNARI G. | FURNO C. | NASTASI A. |
| REV. | DESCRIZIONE                | DATA     | REDATTO    | CONTROL. | APPROV.    |

Comitente:

**IBERDROLA RENEWABLES ITALIA S.p.A.**

Sede legale in Piazza dell'Industria, 40, 00144, Roma  
 Partita IVA: 06977401008 - PEC: iberdro@iberdro.it

Progettista/Progettista Tecnico:

**Antex group**

Via Janina, 16 - Loc. Belvedere - 96100 Siracusa (SR) Tel. 0931.1663408  
 web: www.anteingroup.it e-mail: info@anteingroup.it

Progetto:

**PARCO EOLICO DI "CARBONIA"**

Dot. Ing. Cesare Furno  
 Ordine degli Ingegneri della Provincia di Catania n° 6130 sez. A

Tavola:

**RETE DI TERRA NELLA FONDAZIONE WTG**

Scala: 1:50 Nome DEL/FILE: C20033505-PO-EC-16-01 Allegato: 1/1 Formato: A0 Livello: DEFINITIVO

Il presente documento è di proprietà della ANTEX GROUP s.r.l.  
 È vietata la comunicazione a terzi e la riproduzione senza il permesso scritto dello suddetto.  
 La società tutela i propri diritti e rispetta il legge.