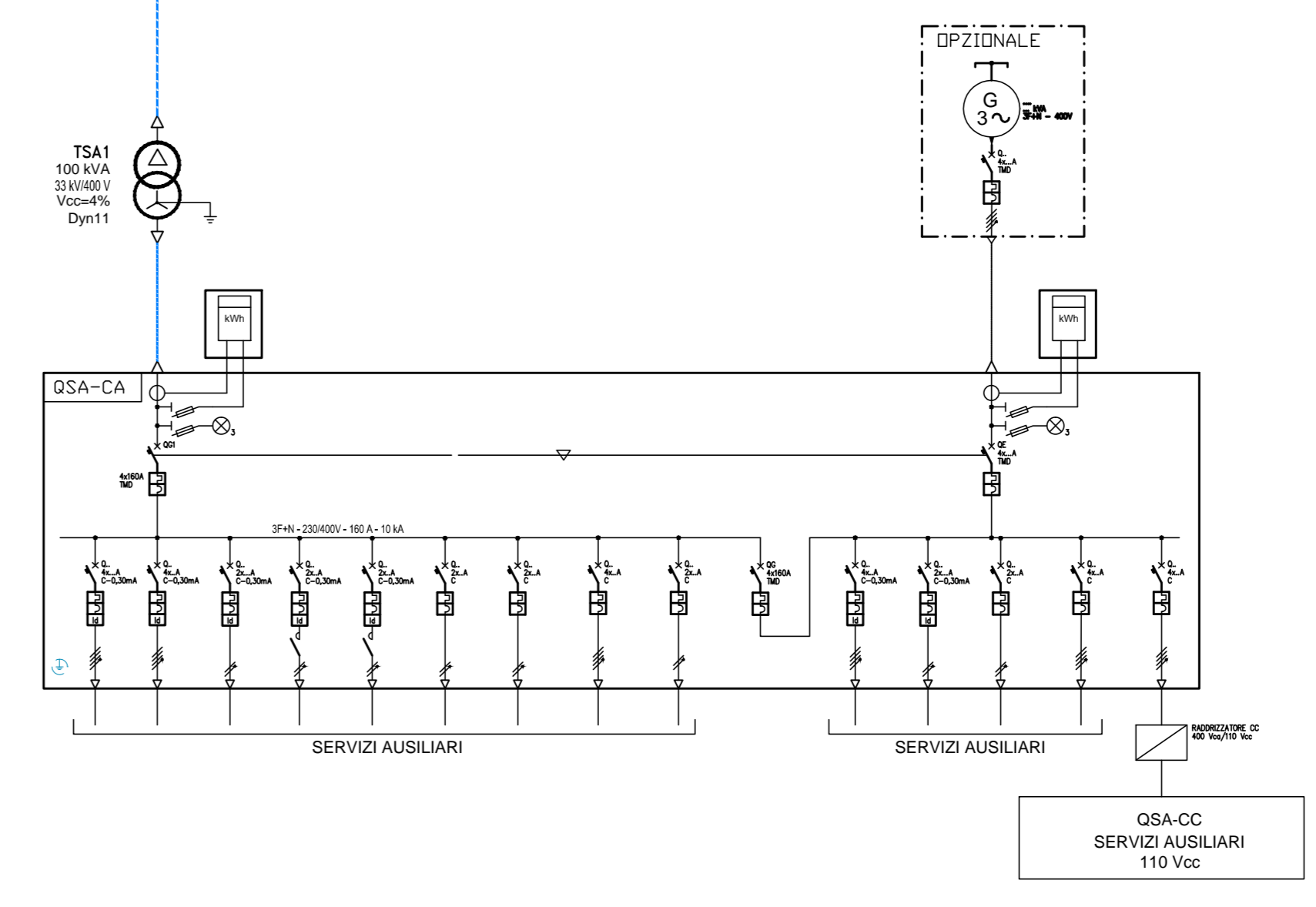
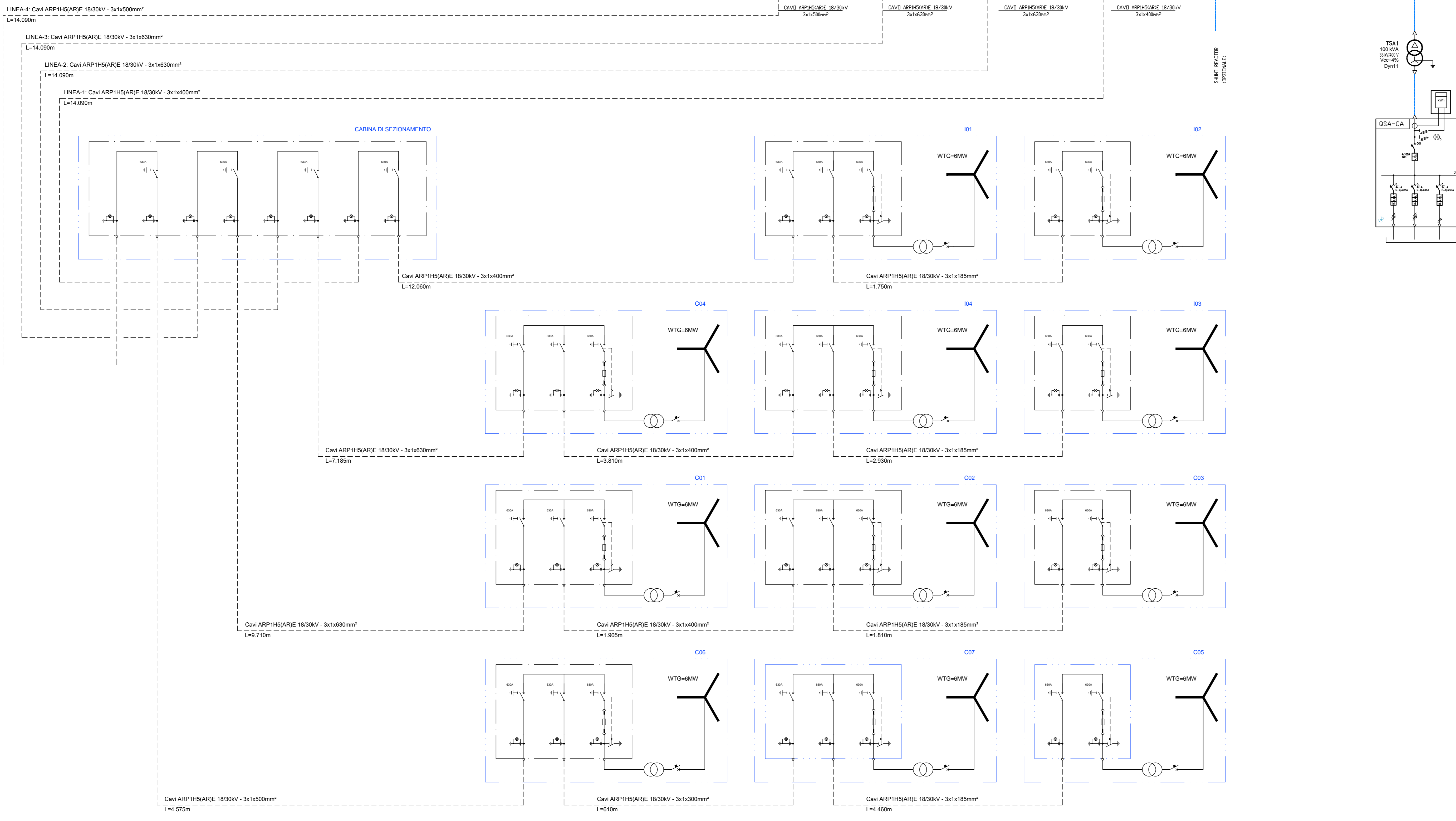


- LEGENDA**
- INTERRUTTORE AT CON COMANDO MOTORIZZATO
  - SEZIONATORE MANUALE AT CON INTERBLOCCO LAME DI TERRA
  - SEZIONATORE MOTORIZZATO ROTATIVO AT CON INTERBLOCCO LAME DI TERRA
  - SCARICATORE
  - TRASFORMATORE DI TENSIONE
  - TRASFORMATORE DI CORRENTE
  - TRASFORMATORE DI POTENZA (COMUTATORE SOTTO CARICO MOTORIZZATO)
  - TRASFORMATORE SERVIZI AUSILIARI
  - GENERATORE ASINCRONO
  - FUSIBILE
  - INTERRUTTORE MT ASPORTABILE CON COMANDO MOTORIZZATO
  - INDICATORE CAPACITIVO PRESENZA TENSIONE
  - LAME DI MESSA A TERRA
  - INTERRUTTORE AUTOMATICO
  - CONTATTORE DI MANOVRA
  - SEZIONATORE ROTATIVO CON MESSA A TERRA
  - SEZIONATORE ROTATIVO SOTTOCARICO CON MESSA A TERRA
  - LAMPADA DI SEGNALAZIONE
  - BLOCCO A CHIAVE, CHIAVE LIBERA IN APERTO
  - BLOCCO A CHIAVE, CHIAVE LIBERA IN CHIUSO
  - CONTATORE DI ENERGIA ATTIVA/REATIVA ENTRANTE-USCENTE PER MISURE FISCALI



**REGIONE SARDEGNA**  
Provincia del Sulcis Iglesiente

**COMUNI DI CARBONIA E IGLESIAS**



REV.	DESCRIZIONE	DATA	REDATTO	CONTROL.	APPROV.
1	EMISSIONE PER ENTI ESTERNI	27/05/22	ANITEX	FURNO C.	NASTASI A.
0	EMISSIONE PER COMMENTI	20/05/22	ANITEX	FURNO C.	NASTASI A.

Comittente:  
**IBERDROLA RENOVABLES ITALIA S.p.A.**

Sette Isole in Piazze dell'Industria, 40, 00144, Roma  
Partita I.V.A. 06927481008 - PEC: iberdro@iberdro.it  
Società di Progettazione.

**Antex** Group  
Via Jonicu, 16 - Loc. Belvedere - 06100 Sirolo (SR) - Tel. 0931.1663409  
web: www.antexgroup.it - email: info@antexgroup.it

Progetto:  
**PARCO EOLICO "CARBONIA"**

Progettista/Resp. Tecnico:  
Dott. Ing. Cesare Furno  
Ordine degli Ingegneri della Provincia di Catania n° 6130 sez. A

Tecnico:  
- IMPIANTO UTENTE -  
SCHEMA ELETTRICO UNIFILARE SSEU

Progettista Elettrico:  
Dott. Ing. Antonino Sghonello  
Ordine degli Ingegneri della Provincia di Catania n° 6105 sez. A

Scopo:  
-/-

Nome GG./FILE: C20033505-PD-OC-26-01  
Allegato: 1/1  
Fase: AO  
Livello: DEFINITIVO

Il presente documento è di proprietà della ANITEX GROUP s.r.l.  
E' vietata la ristampa o l'uso non autorizzato senza il permesso scritto dello scrivente.  
La società tiene i propri diritti a ogni titolo.