

REGIONE SARDEGNA

Provincia del Sulcis Iglesiente

COMUNI DI CARBONIA E IGLESIAS



REV.	DESCRIZIONE	DATA	REDATTO	CONTROL.	APPROV.
1	EMISSIONE PER ENTI ESTERNI	27/05/22	ANTEX	FURNO C.	NASTASI A.
0	EMISSIONE PER COMMENTI	20/05/22	ANTEX	FURNO C.	NASTASI A.

Committente:

IBERDROLA RENOVABLES ITALIA S.p.A.



Sede legale in Piazzale dell'Industria, 40, 00144, Roma
Partita I.V.A. 06977481008 - PEC: iberdrolarenovablesitalia@pec.it

Società di Progettazione:



Ingegneria & Innovazione

Via Jonica, 16 - Loc. Belvedere - 96100 Siracusa (SR) Tel. 0931.1663409
Web: www.antexgroup.it e-mail: info@antexgroup.it

Progetto:

PARCO EOLICO "CARBONIA"

Progettista/Resp. Tecnico

Dott. Ing. Cesare Furno
Ordine degli Ingegneri
della Provincia di Catania
n° 6130 sez. A

Elaborato:

RELAZIONE TECNICA
CAVIDOTTO AT

Progettista Elettrico:

Dott. Ing. Antonino Signorello
Ordine degli Ingegneri
della Provincia di Catania
n° 6130 sez. A

Scala:

NA

Nome DIS/FILE:

C20033S05-PD-RT-12-01

Allegato:

1/1

F.to:

A4

Livello:

DEFINITIVO

Il presente documento è di proprietà della ANTEX GROUP srl.
È vietato la comunicazione a terzi o la riproduzione senza il permesso scritto della suddetta.
La società tutela i propri diritti a rigore di Legge.



INDICE

1. PREMESSA.....	4
2. SCOPO.....	5
3. DATI GENERALI DEL PROGETTO.....	5
4. SOLUZIONE TECNICA DI CONNESSIONE	5
5. CARATTERISTICHE GENERALI DEI CAVIDOTTI AT	5
5.1. <i>Caratteristiche del cavo AT</i>	5
5.2. <i>Lunghezza dei cavi</i>	6
5.3. <i>Profondità e modalità di posa del cavo</i>	7
5.4. <i>Manufatti di protezione</i>	9
5.5. <i>Attraversamenti</i>	10
5.6. <i>Buche giunti e collegamenti a terra degli schermi metallici</i>	10
5.7. <i>Tipico Terminale per esterno</i>	12
5.8. <i>Opere ed installazioni accessorie</i>	13
6. DISTANZE DA SERVIZI, MANUFATTI, PIANTE	13
6.1. <i>Interferenze con tubazioni metalliche fredde o manufatti metallici interrati</i>	13
6.2. <i>Interferenze con tubazioni metalliche calde</i>	14
6.3. <i>Interferenze con cavi di energia</i>	14
6.4. <i>Interferenze con cavi telefonici</i>	14
6.5. <i>Distanze da piante</i>	14
6.6. <i>Interferenze con altri manufatti</i>	15
7. PROGETTAZIONE DEL CAVIDOTTO AT	15
7.1. <i>Criteri di progettazione elettrica</i>	15
7.2. <i>Rumore</i>	15
7.3. <i>Valutazione dei Campi elettrici e Magnetici</i>	15
7.4. <i>Aree potenzialmente impegnate cavidotto AT</i>	16



PARCO EOLICO "CARBONIA"

RELAZIONE TECNICA
CAVIDOTTO AT



27/05/2022

REV: 1

Pag.3

7.5. Fasi realizzative del cavidotto AT	17
7.5.1. Fasi di costruzione	17
7.5.2. Realizzazione delle infrastrutture temporanee di cantiere per la posa del cavo AT	17
7.5.3. Posa del cavo AT	18
7.5.4. Ricoprimento e ripristini	18
7.5.5. Sicurezza nei cantieri	19
8. RIFERIMENTI LEGISLATIVI E NORMATIVI	19

1. PREMESSA

Su incarico di IBERDROLA Renovables Italia S.p.A., la società ANTEX GROUP Srl ha redatto il progetto definitivo per la realizzazione di un impianto di produzione di energia elettrica da fonte eolica, denominato Parco Eolico "Carbonia", con potenza nominale installata pari a 66 MW, da realizzarsi nei territori dei Comuni di Carbonia e Iglesias nella Provincia di Sulcis Iglesiente. Il numero totale di turbine eoliche che saranno installate è pari a 11 con una potenza nominale pari a 6 MW per ogni aerogeneratore.

Gli aerogeneratori saranno collegati alla nuova Stazione di trasformazione Utente, posta nel comune di Gonnese, tramite cavidotti interrati con tensione nominale pari a 33 kV.

La stazione di trasformazione utente riceverà l'energia proveniente dall'impianto eolico a 33 kV e la eleverà alla tensione di 220 kV. Tutta l'energia elettrica prodotta verrà ceduta alla rete tramite collegamento in antenna a 220 kV sulla futura Stazione Elettrica (SE) di Smistamento 220 kV della RTN da inserire in entra – esce alla linea RTN a 220 kV "Sulcis - Oristano".

Le attività di progettazione definitiva e di studio di impatto ambientale sono state sviluppate dalla società di ingegneria Antex Group Srl.

Antex Group Srl è una società che fornisce servizi globali di consulenza e management ad Aziende private ed Enti pubblici che intendono realizzare opere ed investimenti su scala nazionale ed internazionale.

È costituita da selezionati e qualificati professionisti uniti dalla comune esperienza professionale nell'ambito delle consulenze ingegneristiche, tecniche, ambientali, gestionali, legali e di finanza agevolata e pone a fondamento delle attività, quale elemento essenziale della propria esistenza come unità economica organizzata ed a garanzia di un futuro sviluppo, i principi della qualità, come espressi dalle norme ISO 9001, ISO 14001 e OHSAS 18001 nelle loro ultime edizioni.

Antex Group in un'ottica di sviluppo sostenibile proprio e per i propri clienti, è in possesso di un proprio Sistema di Gestione Qualità certificato ISO 9001:2015 per attività di "Servizi tecnico-professionali di ingegneria multidisciplinare".



PARCO EOLICO "CARBONIA"

RELAZIONE TECNICA CAVIDOTTO AT



27/05/2022

REV: 1

Pag.5

2. SCOPO

Scopo della presente relazione tecnica è la descrizione delle opere necessarie per la realizzazione del raccordo interrato AT a 220 kV per la connessione della Sottostazione Elettrica Utente di Trasformazione "Iberdrola" alla futura Stazione Elettrica (SE) di Smistamento 220 kV della RTN da inserire in entra – esce alla linea RTN a 220 kV "Sulcis - Oristano". La realizzazione del raccordo AT si rende necessaria al fine di connettere alla RTN l'impianto di produzione di energia elettrica da fonte eolica, denominato Parco Eolico "Carbonia" che Iberdrola intende realizzare.

3. DATI GENERALI DEL PROGETTO

L'installazione degli 11 aerogeneratori è prevista nei Comuni di Carbonia e Iglesias, la sottostazione elettrica utente di trasformazione sarà realizzata nel Comune di Gonnese.

Il progetto prevede l'adeguamento di tratti di strada esistenti, in particolare di strade comunali e la realizzazione di nuova viabilità a servizio degli aerogeneratori di progetto, ossia di una rete viaria interna al parco che si snoderà seguendo lo sviluppo degli esistenti tratturi non vincolati.

Tale progetto prevede, inoltre, la realizzazione di cavidotti d'interconnessione fra le macchine di progetto e di vettoriamento fino alla sottostazione elettrica utente di trasformazione.

Sia i cavidotti d'interconnessione (cavidotti interni) fra gli aerogeneratori che i cavidotti di vettoriamento (esterno) seguiranno un tracciato interrato, ricadente nei territori comunali di Carbonia, Iglesias e Gonnese.

4. SOLUZIONE TECNICA DI CONNESSIONE

La soluzione di connessione alla RTN rilasciata dal Gestore di Rete Terna S.p.A. (di seguito, Terna) e accettata dal proponente (CODICE PRATICA: 202002229), prevede che l'impianto di produzione venga collegato in antenna a 220 kV sulla futura Stazione Elettrica (SE) di Smistamento 220 kV della RTN da inserire in entra – esce alla linea RTN a 220 kV "Sulcis - Oristano".

5. CARATTERISTICHE GENERALI DEI CAVIDOTTI AT

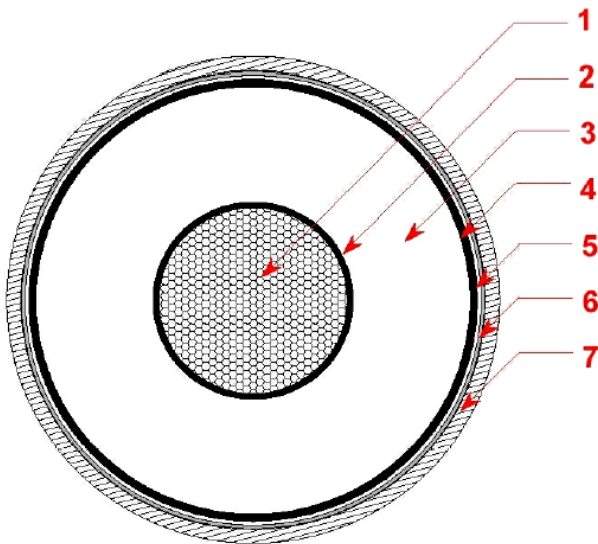
5.1. Caratteristiche del cavo AT

Il cavo impiegato sarà del tipo con isolamento estruso; ciascun elettrodotto sarà costituito da tre cavi unipolari posti in un unico scavo. Nello stesso scavo sarà pure posato un tubo per il successivo passaggio del cavo di teletrasmissione e/o di un tritubo per cavo ottico dielettrico, secondo le indicazioni che saranno fornite in sede di progetto esecutivo.

Nel seguito si riportano le caratteristiche tecniche principali dei cavi AT utilizzati. Tali dati potranno subire adattamenti comunque non essenziali dovuti alla successiva fase di progettazione esecutiva e di cantierizzazione, anche in funzione delle soluzioni tecnologiche adottate dai fornitori e/o appaltatori.

Ciascun cavo d'energia a 220 kV sarà costituito da un conduttore in alluminio compatto di sezione indicativa pari a circa 400 mm² tamponato (1), schermo semiconduttivo sul conduttore (2), isolamento in polietilene reticolato (XLPE) (3), schermo

semiconduttivo sull'isolamento (4), nastri in materiale igroespandente (5), guaina in rame longitudinalmente saldata (6), rivestimento in politene con grafitatura esterna (7).



1. Conduttore compatto di Alluminio
2. Schermo del conduttore (Strato semiconduttivo interno)
3. Isolante
4. Schermo dell'isolante (Strato semiconduttivo esterno)
5. Barriera igroscopica
6. Schermo metallico
7. Guaina esterna termoplastica

L'elettrodotto sarà costituito da terne di cavi unipolari, con isolamento in XLPE, costituiti da un conduttore in alluminio di sezione pari a 400 mm² per i cavi.

5.2. Lunghezza dei cavi

Ciascun elettrodotto sarà suddiviso in tratte; le tratte contigue saranno connesse tra di loro mediante giunzioni. La lunghezza geometrica di ogni tratta deve essere compresa, salvo particolari esigenze, tra 450 e 600 m.

Per motivi elettrici i tracciati di lunghezza totale inferiore a 1200 m saranno eseguiti in uno o due tratti; i percorsi di lunghezza totale superiore dovranno essere eseguiti in un numero di tratti multiplo di tre.

In corrispondenza delle zone previste per l'esecuzione delle giunzioni da effettuare sui cavi sarà necessario prevedere la realizzazione di una fossa avente le dimensioni di circa m 8,00, una larghezza di circa m 2,50 ed una profondità di circa m 2, salvo diverse indicazioni da parte del Fornitore del cavo.

5.3. Profondità e modalità di posa del cavo

Per i cavi con tensione massima $U_m \leq 245$ kV la disposizione impiantistica può essere a trifoglio o a trifoglio allargato.

Per i cavi con tensione massima $U_m \geq 245$ kV la disposizione impiantistica può essere quella in piano con distanza tra le fasi asse-asse di almeno 350 mm.

La profondità di posa dei cavi è funzione della disposizione impiantistica e fatte salve diverse prescrizioni riferite allo specifico impianto o richieste degli Enti gestori delle sedi viarie (ANAS, Comuni ecc.) deve essere conforme a quanto riportato alla Norma CEI 11-17.

La protezione meccanica, per posa su strade urbane, extraurbane, in terreno agricolo ed in roccia, può essere realizzata mediante l'impiego di una o più protezioni combinate tra di loro:

- lastra di protezione in cemento armato, che rispetti le dimensioni e caratteristiche realizzative come prescritto alla scheda tecnica TERNA UX LK20;
- canale in cemento armato, che rispetti le dimensioni e caratteristiche realizzative come prescritto alla scheda tecnica TERNA UX LK40;
- lamiera in ferro striata, tipo leggera zincata a caldo, dello spessore di 4+2 mm da applicare in sostituzione della rete arancione, da installare immediatamente sopra la lastra in cemento armato.

Nella tabella sottostante sono riportate le profondità di posa prescritte su strade urbane, extraurbane, in terreno agricolo ed in roccia in funzione del livello di tensione e della disposizione impiantistica. La profondità di posa "d" tra la superficie del suolo e la generatrice inferiore dei cavi non deve essere inferiore alle profondità riportate in tabella.

Profondità di posa dei cavi "d" (m)						
Tipologia di posa	Tensione massima					
	170 kV		245 kV		420 kV	
	in piano	a trifoglio	in piano	a trifoglio	in piano	a trifoglio
Posa in terreno agricolo	Non prevista	1,60	1,50	1,60	1,50	Non prevista
Posa su strade urbane ed extraurbane	Non prevista	1,50	1,40	1,50	1,40	Non prevista
Posa in roccia	Non prevista	1,30	1,30	1,30	1,30	Non prevista

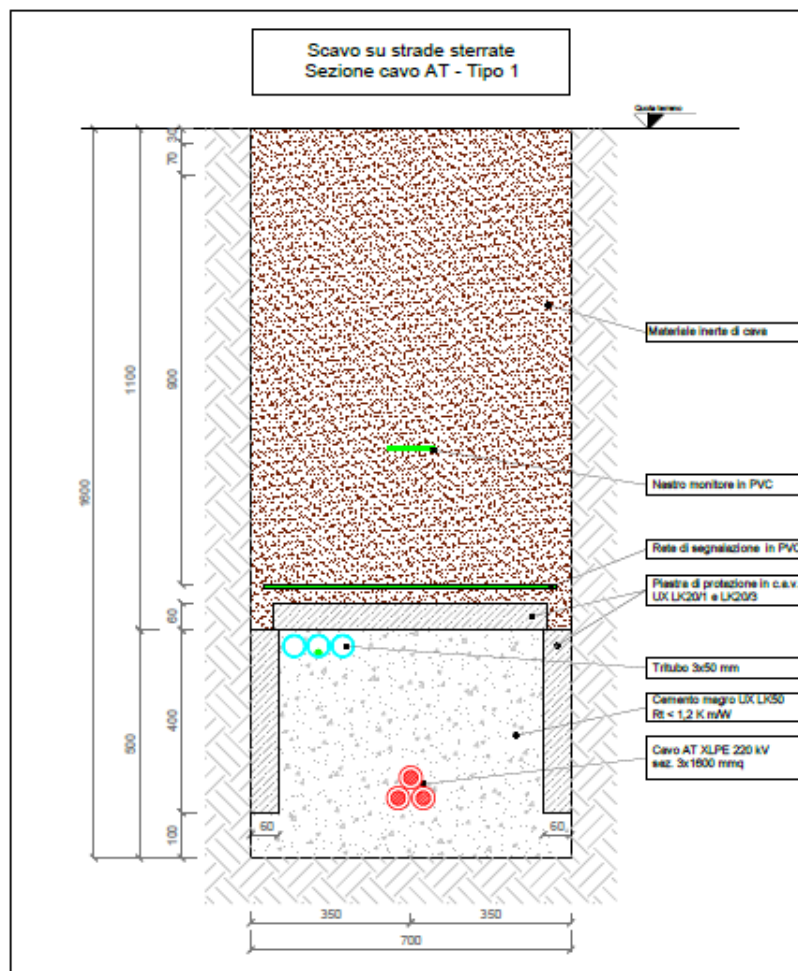
Valori minimi di profondità di posa dei cavi

Per l'impianto in oggetto, la sezione di posa è scelta secondo le norme di unificazione Terna a cui si fa riferimento, in particolare, si ha:

1. Sezione Tipo "A1 – Posa in terreno agricolo – cavo 150÷220kV a trifoglio”:

- viene realizzata con scavo della profondità di 170cm e larghezza 70cm, con letto di posa in cemento magro a resistività termica controllata, scheda tecnica TERNA UX LK50, dello spessore di 10cm;
- Posato il cavo vengono posate le lastre di protezione in cemento armato, scheda tecnica UX LK20/3 sui 2 lati ed UX LK20/1 superiormente, previo riempimento per 40cm di cemento magro a resistività controllata;
- Come ulteriore elemento di segnalazione va applicata, immediatamente sopra la lastra di protezione, la rete in PVC arancione del tipo delimitazione cantieri che può essere sostituita da lastre di ferro striato 4+2mm;
- Nella fase di riempimento con materiale inerte o altro materiale idoneo bisogna posare a circa 40cm di profondità il nastro in PVC di segnalazione rosso.

La seguente figura ne riporta il tipico di posa



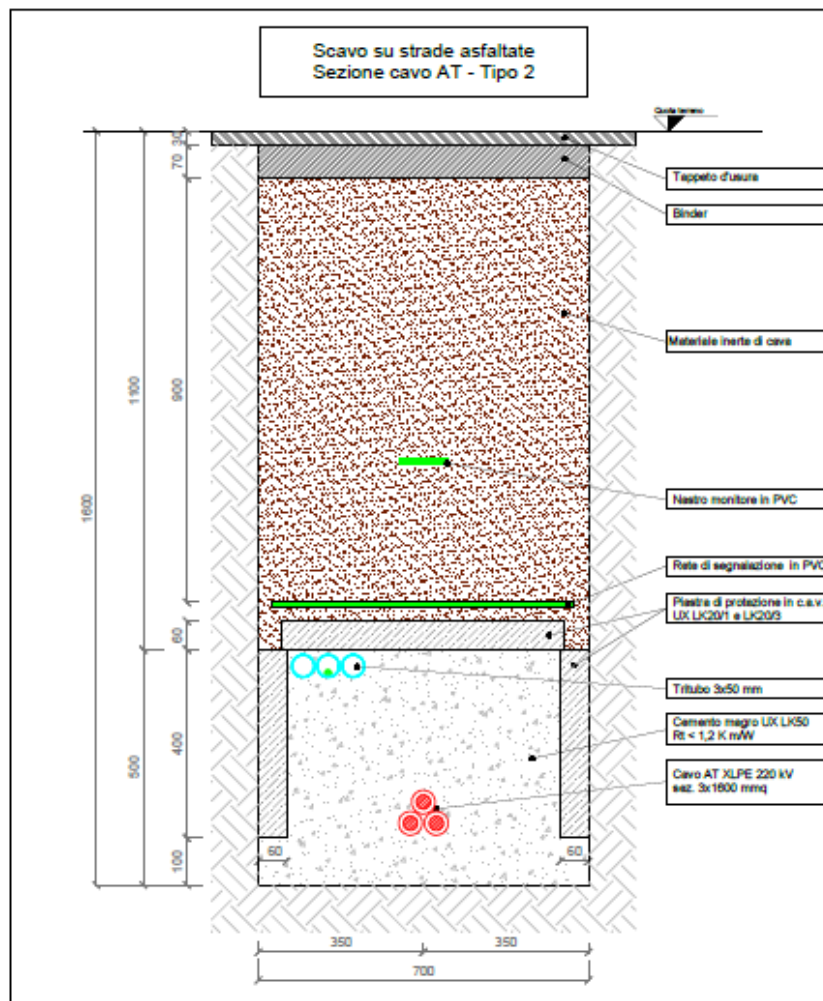
Sezione Tipo "A1 - Posa in terreno agricolo - cavo 150÷220kV a trifoglio"

2. Sezione Tipo "B1 - Posa su strade urbane ed extraurbane - cavo 150÷220kV a trifoglio":

- viene realizzata con scavo della profondità di 160cm e larghezza 70cm, con letto di posa in cemento magro a resistività termica controllata, scheda tecnica TERNA UX LK50, dello spessore di 10cm;

- Posato il cavo vengono posate le lastre di protezione in cemento armato, scheda tecnica UX LK20/3 sui 2 lati ed UX LK20/1 superiormente, previo riempimento per 40cm di cemento magro a resistività controllata;
- Come ulteriore elemento di segnalazione va applicata, immediatamente sopra la lastra di protezione, la rete in PVC arancione del tipo delimitazione cantieri che può essere sostituita da lastre di ferro striato 4+2mm;
- Nella fase di riempimento con materiale inerte o altro materiale idoneo bisogna posare a circa 40cm di profondità il nastro in PVC di segnalazione rosso, nonché i ripristini stradali;

La seguente figura ne riporta il tipico di posa



Sezione Tipo "B1 – Posa su strade urbane ed extraurbane – cavo 150÷220kV a trifoglio”:

5.4. Manufatti di protezione

Profondità di posa "d" inferiori a quelle prescritte nei paragrafi precedenti potranno essere adottate solo in casi eccezionali e puntuali (ad es.: attraversamento di ostacoli preesistenti quando ne sia impossibile il sottopasso) e previa approvazione del Direttore dei Lavori. In questi casi dovrà essere realizzato un idoneo manufatto di protezione che abbia una larghezza tale da garantire la protezione del cavo qualunque sia la configurazione di posa.

Tali manufatti di protezione sono da considerarsi comunque obbligatori per il sottopasso di sedi ferrotranviarie e di strade di notevole importanza o nei casi in cui venga richiesto dal gestore della strada stessa. Tali manufatti devono essere progettati per sopportare, in relazione alla profondità di posa, le prevedibili sollecitazioni determinate dai carichi statici, dal traffico veicolare o da attrezzi manuali di scavo, come previsto dalla Norma CEI 11-17.

Tali manufatti dovranno essere eseguiti anche nel sovrappasso di collettori fognari e in tutte quelle situazioni in cui si preveda in futuro la necessità di eseguire opere interferenti con il cavo.

In tale categoria di manufatti, quando posati a distanze "d" inferiori a quelle prescritte, rientrano anche gli eventuali schermi di materiali ad alta permeabilità magnetica per la mitigazione dei campi magnetici che devono essere per questo sottoposti ad analoghe verifiche. Questa tipologia di schermi deve essere progettata in maniera da garantire tra gli elementi che li compongono un'adeguata continuità elettrica come previsto dalle Norme CEI 11-8.

5.5. Attraversamenti

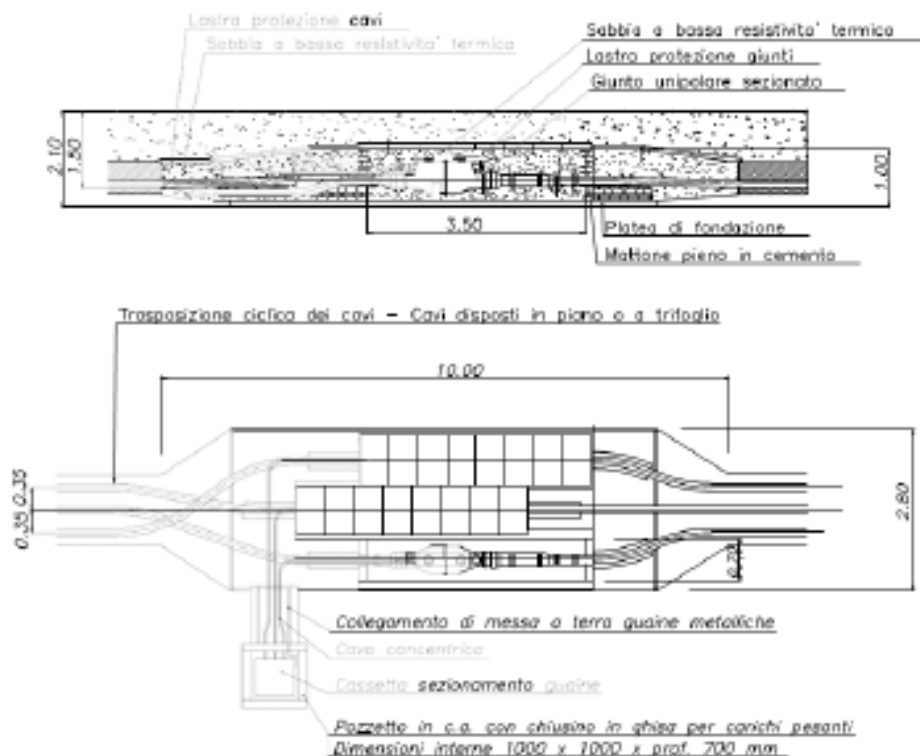
I servizi sotterranei che incrociano il percorso del cavo devono essere di regola sottopassati. Solo in casi particolari il servizio può essere sovrappassato purché venga realizzato un manufatto armato a protezione dei cavi (ad esempio quando i servizi, quali fogne o acquedotti, sono ad una profondità tale da richiedere lo scavo di trincee profonde 4 o più metri oppure quando la falda freatica è molto superficiale e rende difficoltoso lo scavo di trincee profonde anche solo 2 metri). In casi particolari (es. attraversamento ferroviario o canali irrigui di notevole importanza) il sottopasso di dette opere verrà realizzato mediante l'ausilio di sistema teleguidato o con macchina spingitubo.

5.6. Buche giunti e collegamenti a terra degli schermi metallici

I giunti necessari per il collegamento del cavo saranno posizionati lungo i percorsi dei cavi, a metri 400-550 circa l'uno dall'altro, ed ubicati all'interno di apposite buche che avranno le seguenti caratteristiche:

- I giunti, saranno collocati in apposita buca ad una profondità prevalente di m -2,00 ca. (quota fondo buca) e alloggiati in appositi loculi, costituiti da mattoni o blocchetti in calcestruzzo;
- I loculi saranno riempiti con sabbia e coperti con lastre in calcestruzzo armato, aventi funzione di protezione meccanica;
- Sul fondo della buca giunti, sarà realizzata una platea di sottofondo in c.l.s., allo scopo di creare un piano stabile sul quale poggiare i supporti dei giunti.
- Inoltre, sarà realizzata una maglia di terra locale costituita da 4 o più picchetti, collegati fra loro ed alla cassetta di sezionamento, per mezzo di una corda in rame.
- Accanto alla buca di giunzione sarà installato un pozzetto per l'alloggiamento della cassetta di sezionamento della guaina dei cavi. Agendo sui collegamenti interni della cassetta è possibile collegare o scollegare le guaine dei cavi dall'impianto di terra.

PARTICOLARE BUCA GIUNTI



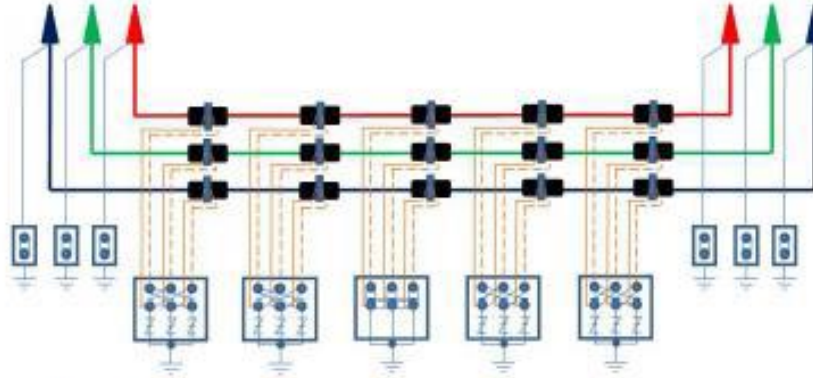
Gli schermi metallici intorno ai conduttori di fase dei cavi con isolamento estruso hanno la funzione principale di fornire una via di circolazione a bassa impedenza alle correnti di guasto in caso di cedimento di isolamento. Pertanto essi saranno dimensionati in modo da sostenere le massime correnti di corto circuito che si possono presentare.

Tra le possibili modalità di collegamento degli schermi metallici sarà utilizzata la cosiddetta modalità del cross bonding, in cui il collegamento in cavo viene suddiviso in tre tratte elementari (o multipli di tre) di uguale lunghezza, generalmente corrispondenti con le pezzature di posa.

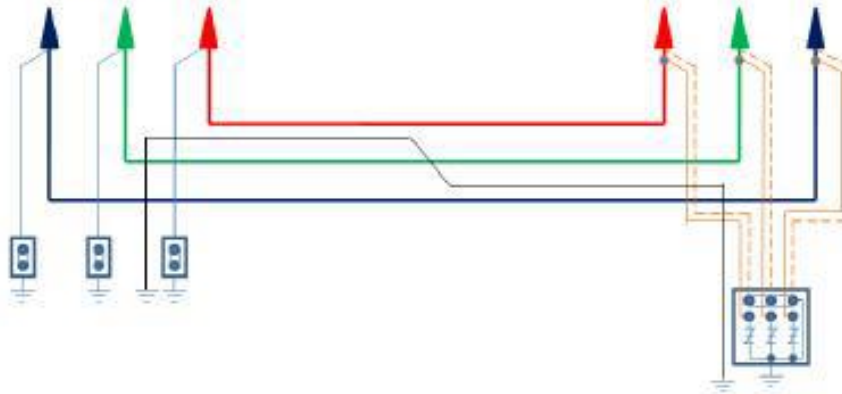
In tale configurazione gli schermi vengono messi francamente a terra, ed in corto circuito tra loro all'estremità di partenza della prima tratta ed all'estremità di arrivo della terza, mentre tra due tratte adiacenti gli schermi sono isolati da terra e uniti fra loro con collegamento incrociato.

Si riporta di seguito alcuni esempi di connessione delle guaine:

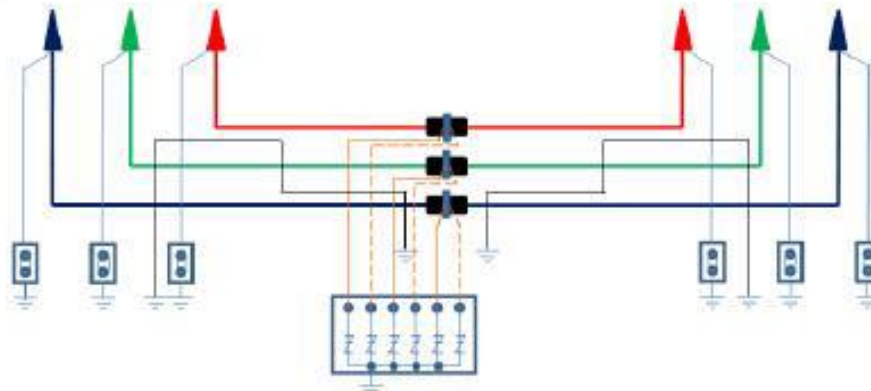
CROSS BONDING



SINGLE POINT BONDING

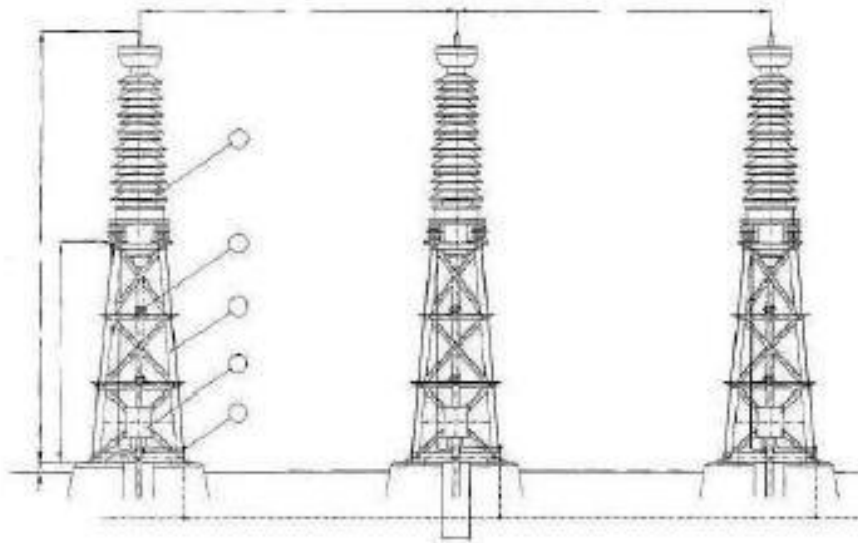


SINGLE POINT BONDING



5.7. Tipico Terminale per esterno

Per la realizzazione del passaggio da elettrodotto aereo a cavo interrato, all'interno della SS Utente, verranno utilizzati dei terminali per esterno su traliccetti metallici come mostrato nello schematico sotto riportato, di carattere puramente indicativo e non esaustivo:



RIF.	DESCRIZIONE DEI MATERIALI
1	Terminale unipolare TES 1170
2	Cassetta di messa a terra SC3p
3	Staffa unipolare
4	Collegamento di messa a terra
5	Traliccio di sostegno terminale

DIMENSIONI			
TES	A	B	C
	mm	mm	mm
1170	4400	2275	2200/2500

5.8. Opere ed installazioni accessorie

In merito alla soluzione proposta precisiamo quanto segue:

- I supporti saranno fissati su strutture di fondazione di tipo monoblocco, per mezzo di tirafondi o con tasselli ad espansione;
- In caso di ingresso laterale dei cavi, si dovrà considerare la realizzazione di fondazione di tipo a cunicolo;
- Lungo la salita ai supporti, i cavi saranno fissati agli stessi per mezzo di staffe amagnetiche;
- I terminali saranno corredati con apposite cassette per la messa a terra delle guaine. Agendo sui collegamenti interni della cassetta è possibile collegare o scollegare le guaine dei cavi dall'impianto di terra.

6. DISTANZE DA SERVIZI, MANUFATTI, PIANTE

6.1. Interferenze con tubazioni metalliche fredde o manufatti metallici interrati

Le norme CEI 11-17 prescrivono le distanze minime da rispettare nei riguardi di:

- serbatoi contenenti gas e liquidi infiammabili;
- gasdotti e metanodotti;

- altre tubazioni.

Tuttavia, qualora sia possibile, è consigliabile mantenere tra le tubazioni metalliche interrato e i cavi energia le seguenti distanze:

- m 3,00 dalle tubazioni esercite ad una pressione uguale o superiore a 25 atm;
- m 1,00 dalle tubazioni esercite ad una pressione inferiore alle 25 atm.

Si consiglia comunque di mantenere, di norma, una distanza minima di almeno m 0,50 tra le trincee dei cavi di energia e i servizi sotterranei, in modo da evitare che eventuali interventi di riparazione su detti servizi vadano ad interessare lo strato di cemento magro (cement-mortar) o sabbia posto a protezione dei cavi, modificandone le caratteristiche termiche. Per quanto riguarda interferenze con gasdotti e metanodotti la coesistenza degli impianti è regolamentata dal DM 24/11/84 "Norme di sicurezza antincendio per il trasporto, la distribuzione, l'accumulo e l'utilizzazione del gas naturale".

6.2. Interferenze con tubazioni metalliche calde

Qualora esistano tubazioni calde ad una distanza non superiore a 10 m dall'estradosso del cavo più vicino, il Progettista dovrà verificare se le distanze riscontrate sono accettabili e definire le misure da effettuare per verificare l'accettabilità di tali distanze.

6.3. Interferenze con cavi di energia

Per interferenze con altri cavi energia a media e alta tensione è necessario mantenere, in caso di parallelismo, una distanza di almeno 5 m tra l'estradosso dei cavi da installare e gli altri cavi energia e di almeno 4 m in caso di semplice incrocio. Tale limitazione è dettata dalla necessità di limitare la mutua influenza termica e non ridurre di conseguenza la corrente trasportata dai cavi. Deroga a dette distanze può essere accordata previa verifica della reciproca interferenza nel calcolo della portata elettrica del cavo.

6.4. Interferenze con cavi telefonici

In caso di eventuale guasto o di sovratensione nel corso dell'esercizio nei cavi di energia possono verificarsi sui cavi telefonici interferenti fenomeni induttivi. Le norme CEI 103-6 "Protezione delle linee di telecomunicazione dagli effetti dell'induzione elettromagnetica provocata dalle linee elettriche vicine in caso di guasto" fissano i valori massimi e le modalità di calcolo delle f.e.m.

6.5. Distanze da piante

Si deve mantenere una distanza del bordo dello scavo non inferiore a 2,5 m dall'esterno del tronco della pianta, salvo diversa prescrizione data dal Comune.

6.6. Interferenze con altri manufatti

Nel caso di manufatti sottostanti o paralleli al cavo di energia da installare non esistono particolari prescrizioni o valori di distanze da rispettare. Nel caso di manufatti da sottopassare la protezione dei cavi verrà realizzata mediante polifera armata o mediante tubazione posta in opera con l'ausilio di macchina spingitubo o teleguidata.

7. PROGETTAZIONE DEL CAVIDOTTO AT

7.1. Criteri di progettazione elettrica

Il progetto dei cavi AT interrati rispondono alle norme Norme CEI 11-17. Il collegamento dovrà essere in grado di trasportare la potenza massima del parco eolico "Carbonia".

La portata in interrato del cavo di sezione pari a 400 mm² in alluminio è pari a 710 A.

7.2. Rumore

L'elettrodotto in cavo non costituisce fonte di rumore.

7.3. Valutazione dei Campi elettrici e Magnetici

Le linee guida per la limitazione dell'esposizione ai campi elettrici e magnetici variabili nel tempo ed ai campi elettromagnetici sono state indicate nel 1998 dalla ICNIRP.

Il 12-7-99 il Consiglio dell'Unione Europea ha emesso una Raccomandazione agli Stati Membri volta alla creazione di un quadro di protezione della popolazione dai campi elettromagnetici, che si basa sui migliori dati scientifici esistenti; a tale proposito, il Consiglio ha avallato proprio le linee guida dell'ICNIRP.

Successivamente nel 2001, a seguito di una ultima analisi condotta sulla letteratura scientifica, un Comitato di esperti della Commissione Europea ha raccomandato alla CE di continuare ad adottare tali linee guida. Successivamente è intervenuta, con finalità di riordino e miglioramento della normativa allora vigente in materia, la Legge 36/2001, che ha individuato ben tre livelli di esposizione ed ha affidato allo Stato il compito di determinare e di aggiornare periodicamente i limiti di esposizione, i valori di attenzione e gli obiettivi di qualità, in relazione agli impianti suscettibili di provocare inquinamento elettromagnetico. L'art. 3 della Legge 36/2001 ha definito:

- Limite di esposizione il valore di campo elettromagnetico da osservare ai fini della tutela della salute da effetti acuti;
- Valore di attenzione, come quel valore del campo elettromagnetico da osservare quale misura di cautela ai fini della protezione da possibili effetti a lungo termine;
- Obiettivo di qualità come criterio localizzativo e standard urbanistico, oltre che come valore di campo elettromagnetico ai fini della progressiva minimizzazione dell'esposizione.

Tale legge quadro italiana (36/2001), come ricordato sempre dal citato Comitato, è stata emanata nonostante che le raccomandazioni del Consiglio della Comunità Europea del 12-7-99 sollecitassero gli Stati membri ad utilizzare le linee

guida internazionali stabilite dall'ICNIRP; tutti i paesi dell'Unione Europea, hanno accettato il parere del Consiglio della CE, mentre l'Italia ha adottato misure più restrittive di quelle indicate dagli Organismi internazionali.

In esecuzione della predetta Legge, è stato infatti emanato il D.P.C.M. 8.7.2003, che ha fissato il limite di esposizione in 100 microtesla per l'induzione magnetica e 5 kV/m per il campo elettrico; ha stabilito il valore di attenzione di 10 microtesla, a titolo di cautela per la protezione da possibili effetti a lungo termine nelle aree gioco per l'infanzia, in ambienti abitativi, in ambienti scolastici e nei luoghi adibiti a permanenze non inferiori a quattro ore giornaliere; ha fissato, quale obiettivo di qualità, da osservare nella progettazione di nuovi elettrodotti, il valore di 3 microtesla.

È stato altresì esplicitamente chiarito che tali valori sono da intendersi come mediana di valori nell'arco delle 24 ore, in condizioni normali di esercizio. Non si deve dunque fare riferimento al valore massimo di corrente eventualmente sopportabile da parte della linea. Si segnala come i valori di attenzione e gli obiettivi di qualità stabiliti dal Legislatore italiano siano rispettivamente 10 e 33 volte più bassi di quelli internazionali.

Al riguardo è opportuno anche ricordare che, in relazione ai campi elettromagnetici, la tutela della salute viene attuata – nell'intero territorio nazionale – esclusivamente attraverso il rispetto dei limiti prescritti dal D.P.C.M. 08.07.2003, al quale soltanto può farsi utile riferimento.

In tal senso, con sentenza n. 307 del 7.10.2003 la Corte Costituzionale ha dichiarato l'illegittimità di alcune leggi regionali in materia di tutela dai campi elettromagnetici, per violazione dei criteri in tema di ripartizione di competenze fra Stato e Regione stabiliti dal nuovo Titolo V della Costituzione.

Come emerge dal testo della sentenza, una volta fissati i valori-soglia di cautela per la salute, a livello nazionale, non è consentito alla legislazione regionale derogarli neanche in melius. Per "fasce di rispetto" si intendono quelle definite dalla Legge 22 febbraio 2001 n° 36, all'interno delle quali non è consentita alcuna destinazione di edifici ad uso residenziale, scolastico, sanitario, ovvero un uso che comporti una permanenza superiore a 4 ore, da determinare in conformità alla metodologia di cui al D.P.C.M. 08/07/2003.

Tale DPCM prevede (art. 6 comma 2) che l'APAT, sentite le ARPA, definisca la metodologia di calcolo per la determinazione delle fasce di rispetto con l'approvazione del Ministero dell'Ambiente e della Tutela del Territorio e del Mare. Con Decreto 29 maggio 2008 (pubblicato in G.U. n. 156 del 05/07/2008 – Supplemento Ordinario n. 160) il Ministero dell'Ambiente e della Tutela del Territorio e del Mare ha approvato la metodologia di calcolo per la determinazione delle fasce di rispetto degli elettrodotti, tale metodologia prevede, che il gestore debba calcolare la distanza di prima approssimazione, definita come "la distanza in pianta sul livello del suolo, dalla proiezione del centro linea, che garantisce che ogni punto la cui proiezione al suolo disti dalla proiezione del centro linea più di Dpa si trovi all'esterno delle fasce di rispetto".

Per il calcolo delle fasce di rispetto, calcolate in ottemperanza a quanto disposto con tale decreto, si rimanda al documento Valutazione dei Campi Elettrico e Magnetico e Calcolo delle Fasce di Rispetto.

7.4. Aree potenzialmente impegnate cavidotto AT

Le aree interessate da un elettrodotto interrato sono individuate, dal Testo Unico sugli espropri, come Aree Impegnate, cioè le aree necessarie per la sicurezza dell'esercizio e manutenzione dell'elettrodotto; nel caso specifico esse hanno

un'ampiezza di 2,5 m dall'asse linea per parte per il tratto in cavo interrato. Il vincolo preordinato all'esproprio sarà invece apposto sulle "aree potenzialmente impegnate", che equivalgono alle zone di rispetto di cui all'art. 52 quater, comma 6, del Testo Unico sugli espropri n. 327 del 08/06/2001 e successive modificazioni, all'interno delle quali poter inserire eventuali modeste varianti al tracciato dell'elettrodotto senza che le stesse comportino la necessità di nuove autorizzazioni. L'ampiezza delle zone di rispetto (ovvero aree potenzialmente impegnate) sarà di circa 2,5 m dall'asse linea per parte per il tratto in cavo interrato come meglio indicato nella planimetria catastale allegata.

Pertanto, ai fini dell'apposizione del vincolo preordinato all'esproprio, le "aree potenzialmente impegnate" coincidono con le "zone di rispetto"; di conseguenza i terreni ricadenti all'interno di dette zone risulteranno soggetti al suddetto vincolo. In fase di progetto esecutivo dell'opera si procederà alla delimitazione delle aree effettivamente impegnate dalla stessa con conseguente riduzione delle porzioni di territorio soggette a vincolo preordinato all'esproprio e servitù.

7.5. Fasi realizzative del cavidotto AT

7.5.1. Fasi di costruzione

La realizzazione dell'opera, vista la brevità del tracciato, avverrà in una singola fase di lavoro. Le operazioni si articoleranno secondo le fasi elencate nel modo seguente:

- realizzazione delle infrastrutture temporanee di cantiere;
- apertura della fascia di lavoro e scavo della trincea;
- posa dei cavi;
- ricopertura della linea e ripristini;

Al termine dei lavori civili ed elettromeccanici sarà effettuato il collaudo della linea. Il collaudo dopo posa effettuato dal Fornitore, in conformità alle specifiche tecniche di riferimento, dovrà comprendere tutte le attività necessarie alla esecuzione dello stesso.

Il committente potrà richiedere l'esecuzione delle misure di scariche parziali nel corso dell'esecuzione del collaudo dei cavi; per permettere l'inserimento dei necessari trasduttori di segnale all'atto del confezionamento dei giunti o dei terminali, il committente dichiarerà all'atto dell'incarico la volontà d'esecuzione di dette prove. Il Fornitore dovrà rendere disponibili tutte le attrezzature ed i macchinari necessari all'esecuzione del collaudo.

7.5.2. Realizzazione delle infrastrutture temporanee di cantiere per la posa del cavo AT

Nel presente caso si prevede la predisposizione di una unica piazzola, in prossimità di strade percorribili dai mezzi adibiti al trasporto delle bobine e contigue alla fascia di lavoro, al fine di minimizzare le interferenze con il territorio e ridurre la conseguente necessità di opere di ripristino.

Le operazioni di scavo e posa dei cavi richiedono l'apertura di un'area di passaggio, denominata "fascia di lavoro". Questa fascia dovrà essere la più continua possibile ed avere una larghezza tale da consentire la buona esecuzione dei lavori e l'eventuale transito e manovra dei mezzi di servizio.

7.5.3. Posa del cavo AT

In accordo alla normativa vigente, l'elettrodotto interrato sarà realizzato in modo da escludere, o rendere estremamente improbabile, la possibilità che avvenga un danneggiamento dei cavi in tensione provocato dalle opere sovrastanti (ad esempio, per rottura del sistema di protezione dei conduttori).

Una volta realizzata la trincea si procederà con la posa dei cavi, che arriveranno nella zona di posa avvolti su bobine. La bobina viene comunemente montata su un cavalletto, piazzato ad una certa distanza dallo scavo in modo da ridurre l'angolo di flessione del conduttore quando esso viene posato sul terreno. Durante le operazioni di posa o di spostamento dei cavi saranno adottate le seguenti precauzioni:

- si opererà in modo che la temperatura dei cavi, per tutta la loro lunghezza e per tutto il tempo in cui essi possono venire piegati o raddrizzati, non sia inferiore a 0°C;
- i raggi di curvatura dei cavi, misurati sulla generatrice interna degli stessi, non devono essere mai inferiori a 15 volte il diametro esterno del cavo.

7.5.4. Ricoprimento e ripristini

Al termine delle fasi di posa e di rinterro si procederà alla realizzazione degli interventi di ripristino. La fase comprende tutte le operazioni necessarie per riportare il territorio attraversato nelle condizioni ambientali precedenti la realizzazione dell'opera. Le opere di ripristino previste possono essere raggruppate nelle seguenti due tipologie principali:

- ripristini geomorfologici ed idraulici;
- ripristini della vegetazione.

Preliminarmente si procederà alle sistemazioni generali di linea, che consistono nella ri-profilatura dell'area interessata dai lavori e nella ri-configurazione delle pendenze preesistenti, ricostruendo la morfologia originaria del terreno e provvedendo alla riattivazione di fossi e canali irrigui, nonché delle linee di deflusso eventualmente preesistenti.

La funzione principale del ripristino idraulico è essenzialmente il consolidamento delle coltri superficiali attraverso la regimazione delle acque, evitando il ruscellamento diffuso e favorendo la ricrescita del manto erboso.

Successivamente si passerà al ripristino vegetale, avente lo scopo di ricostituire, nel più breve tempo possibile, il manto vegetale preesistente nelle zone con vegetazione naturale.

Il ripristino avverrà mediante:

- ricollocazione dello strato superficiale del terreno se precedentemente accantonato;
- inerbimento;
- messa a dimora, ove opportuno, di arbusti e alberi di basso fusto.

Per gli inerbimenti verranno utilizzate specie erbacee adatte all'ambiente pedoclimatico, in modo da garantire il migliore attecchimento e sviluppo vegetativo possibile. Le aree agricole saranno ripristinate al fine di restituire l'originaria fertilità.

Per ciò che concerne gli scavi si ipotizza di allontanare a discarica circa il 35% del materiale di scavo. La tabella seguente indica il quantitativo di materiale di recupero e da allontanare a discarica per l'elettrodotto che collega la SSE di utenza alla SSE RTN.

7.5.5. Sicurezza nei cantieri

I lavori si svolgeranno in ossequio alla normativa del D. Lgs. 81/08, e successive modifiche ed integrazioni. Pertanto, in fase di progettazione la società proponente provvederà a nominare un Coordinatore per la sicurezza in fase di progettazione, abilitato ai sensi della predetta normativa, che redigerà il Piano di Sicurezza e Coordinamento. Successivamente, in fase di realizzazione dell'opera, sarà nominato un Coordinatore per l'esecuzione dei lavori, anch'esso abilitato, che vigilerà durante tutta la durata dei lavori sul rispetto da parte delle ditte appaltatrici delle norme di legge in materia di sicurezza e delle disposizioni previste nel Piano di Sicurezza e Coordinamento.

8. RIFERIMENTI LEGISLATIVI E NORMATIVI

Di seguito sono riportati i principali riferimenti normativi applicati nella progettazione dell'impianto o comunque di supporto:

- Decreto Legislativo 16 marzo 1999, n. 79/99: "Attuazione della direttiva 96/92/CE recante norme comuni per il mercato interno dell'energia elettrica";
- Delibera Autorità per l'energia elettrica ed il gas n. 281 del 19 dicembre 2005: "Condizioni per l'erogazione del servizio di connessione alle reti elettriche con tensione nominale superiore ad 1 kV i cui gestori hanno obbligo di connessione di terzi";
- Delibera Autorità per l'energia elettrica ed il gas n. 168 del 30 dicembre 2003: "Condizioni per l'erogazione del pubblico servizio di dispacciamento dell'energia elettrica sul territorio nazionale e per l'approvvigionamento delle relative risorse su base di merito economico, ai sensi degli articoli 3 e 5 del decreto legislativo 16 marzo 1999, n. 79" e relativo Allegato A modificato con ultima deliberazione n.20/06;
- Delibera Autorità per l'energia elettrica ed il gas n. 39 del 28 febbraio 2001: "Approvazione delle regole tecniche adottate dal Gestore della rete di trasmissione nazionale ai sensi dell'articolo 3, comma 6, del decreto legislativo 16 marzo 1999, n. 79";
- Delibera Autorità per l'energia elettrica ed il gas n. 333 del 21 dicembre 2007: "Testo integrato della regolazione della qualità dei servizi di distribuzione, misura e vendita dell'energia elettrica" – TIQE;
- Delibera Autorità per l'energia elettrica ed il gas n. 348 del 29 dicembre 2007: "Testo integrato delle disposizioni dell'Autorità per l'energia elettrica e il gas per l'erogazione dei servizi di trasmissione, distribuzione e misura dell'energia elettrica per il periodo di regolazione 2008-2011 e disposizioni in materia di condizioni economiche per l'erogazione del servizio di connessione" e relativi allegati: Allegato A, di seguito TIT, Allegato B, di seguito TIC;
- Delibera Autorità per l'energia elettrica ed il gas ARG/elt 99/08 del 23 luglio 2008: "Testo integrato delle condizioni tecniche ed economiche per la connessione alle reti elettriche con obbligo di connessione di terzi degli impianti di produzione di energia elettrica (Testo integrato delle connessioni attive – TICA)";
- Delibera Autorità per l'energia elettrica ed il gas ARG/elt 179/08 del 11 dicembre 2008: "Modifiche e integrazioni alle deliberazioni dell'Autorità per l'energia elettrica e il gas ARG/elt 99/08 e n. 281/05 in materia di condizioni

tecniche ed economiche per la connessione alle reti elettriche con obbligo di connessione di terzi degli impianti di produzione di energia elettrica”;

- Norma CEI 0-16 “Regole Tecniche di Connessione (RTC) per Utenti attivi ed Utenti passivi alle reti AT ed MT delle imprese distributrici di energia elettrica”;
- DLgs n. 81 del 09/04/2008 TESTO UNICO SULLA SICUREZZA per la Prevenzione degli Infortuni sul Lavoro;
- DM n. 37 del 22/01/2008 Norme per la sicurezza degli impianti;
- Dlg 791/77 “Attuazione della direttiva 73/23/CEE riguardanti le garanzie di sicurezza del materiale elettrico”;
- Legge n° 186 del 01/03/68;
- DPR 462/01;
- Direttiva CEE 93/68 “Direttiva Bassa Tensione”;
- Direttiva 2004/108/CE, CEI EN 50293 “Compatibilità Elettromagnetica”;
- Norma CEI 64-8: “Impianti elettrici utilizzatori a tensione nominale non superiore a 1000V in corrente alternata a 1500 V in corrente continua;
- CEI 17-44 Ed. 3a 2000 (CEI EN 60947-1) CEI 17-44;V1 2002 (CEI EN 60947-1/A1) CEI 17-44; V2 2002 (CEI EN 60947-1/A2) “Apparecchiature a bassa tensione - Parte 1: Regole generali”;
- CEI 70-1 Ed. 2a 1997 (CEI EN 60529) CEI 70-1;V1 2000 (CEI EN 60529/A1) “Grado di protezione degli involucri (Codice IP)”;
- CEI EN 60439-1 “Normativa dei quadri per bassa tensione”;
- CEI 20-22 II, 20-35, 20-37 I, 23-48, 23-49, 23-16, 23-5;
- CEI 23-51 “Prescrizioni per la realizzazione, le verifiche e le prove dei quadri di distribuzione per installazioni fisse per uso domestico e similare”;
- CENELEC EUROPEAN “Norme del Comitato Elettrotecnico Europeo”;
- CEI – UNEL 35011 “Sistema di codifica dei cavi”;
- CEI 214-9 “Requisiti di progettazione, installazione e manutenzione”;
- Norma CEI 11-17 “Impianti di produzione, trasmissione e distribuzione di energia elettrica – Linee in cavo”;
- UNI 10349 Riscaldamento e raffrescamento degli edifici. Dati Climatici;
- UNI 8477/1 Energia solare. Calcolo degli apporti per applicazioni in edilizia Valutazione dell’energia raggianti ricevuta;
- Legge 46/1990, DPR 447/91 (regolamento attuazione L.46/90)per la sicurezza elettrica;
- Per le strutture di sostegno: DM MLP 12/2/82.

L’elenco normativo è riportato soltanto a titolo di promemoria informativo; esso non è esaustivo per cui eventuali leggi o norme applicabili, anche se non citate, verranno comunque applicate.